



EVO 01



QUERSTROMABZUG KOMBINIERBAR MIT
KIS 100 / KIS 101 MIRADUR®, KIS 301, KHT 301

AUSSTATTUNG DUNSTABZUG EVO 01

- Energiesparend und leise durch einen leistungsstarken EBM-Papst EC-Motor, EEK „A“
- Sicher und leicht zu reinigen
- Luftströmungsgeschwindigkeit bis 9 m/s
- Flächenbündiger Einbau
- Aufliegender Einbau
- Abluft- oder Umluftbetrieb möglich
- Elektrisch verstellbare Lüfterklappe
- Anschluss für externe Lichtquelle

KOMFORT DUNSTABZUG

- ✓ Elektronische Bedienung
- ✓ Nachlauffunktion
- ✓ Filtersättigungsanzeige
- ✓ Auffangbehälter für Flüssigkeiten, herausnehmbar
- ✓ Fettfilter aus Edelstahl - spülmaschinenfest
- ✓ Kein Verzicht auf Schubladen unter dem Kochfeld

SICHERHEIT DUNSTABZUG

- ✓ Einklemmschutz

PLANUNGSHINWEIS

APL Mindesttiefe 750 mm bei Korpustiefe 460 mm. Kochstellenunterschrank mit demontierbarer Rückwand einplanen. Abstand zwischen Korpusrückwand und Gerät mindestens 10 mm.

DUNSTABZUG

Maße	siehe Zeichnung
Standard	Lüfter von EBM-Papst
Lüfterstufen + Intensivstufe	3 + 1+ Nachlauffunktion
Lüfteranschluss	230 V
Anschlussstutzen Motor	Ø 150 mm
Material / Farbe	Mattschwarz eloxiert
Luftleistung freiblasend	1150 m³/h
Schalldruck LpA Norm	56 dB(A) - Stufe 1
Schalleistung LwA Norm	62 dB(A) - Stufe 1

FILTERSYSTEM

Filter Abluft	Metallfettfilter 12-lagig aus Edelstahl
Filter Umluft mit Aktivkohle	Metallfettfilter + Aktivkohlefiltermatte + Sockelfilter mit keramischen Wabenkörpern
Filter Umluft auf Plasmabasis	Metallfettfilter + Plasmamodul mit nachgelagerter Kohlefilterbox
Anzahl Fettfilter	3
Fettabscheidegrad Metallfettfilter	96 % / EEK „A“



EVO 01 mit Induktionskochfeld KIS 301



EVO 01 mit HiLight-Kochfeld KHT 301

KOCHFELD	KIS 100 MIRADUR®	KIS 301	KHT 301
Glasabmessungen	1000 x 400 mm, R=5	1000 x 365 mm, R=5	1000 x 365 mm, R=5
Anzahl der Kochzonen	4	4	4
Maße der Kochzonen	220 x 190 mm	210 x 190 mm	210-3 K / 2 x 145 / 180-2 K
Nennleistung / Booster	2100 W / 3700 W	2100 W / 3700 W	2300 / 2 x 1200 / 1700 W
Gesamtleistung	7400 W	7400 W	6400 W
Brückenfunktion	2	2	-
Technik	Induktion	Induktion	Strahlungsheizkörper
System	EGO G5-Technologie	EGO Basic-Technologie	EGO TC-HiLight®
Kochfläche	Miradur® von Schott Ceran®	Ceran von Schott Ceran®	Ceran von Schott Ceran®
Steuerung	Touch Control mit Slider	Touch Control Monoslider	Touch Control
Elektroanschluss	Lüfter: 230 V Kochfeld: 380-415 V 2-3 phasig + N + E	Lüfter: 230 V Kochfeld: 380-415 V 2-3 phasig + N + E	Lüfter: 230 V Kochfeld: 380-415 V 2-3 phasig + N + E

Weitere Informationen zu unseren Kochfeldern finden Sie in der Rubrik „KOCHFELDER“

LIEFERUMFANG

- EVO 01
- Sauggehäuse mit EC-Lüfter (von EBM-Papst)
- Kochfeld KIS 100 Miradur®/ KIS 301/ KHT 301
- Anschlusskabel für Plasmafilter
- Fernbedienung optional




HINWEIS

Umluftausführung mit Sockelfilterbox und Longlife-Aktivkohlewaben, 3-fach Filtersystem oder mit Plasmasockelfilter-System.

BESTELLN.R.	TECHNIK	ARTIKEL
7117 401	Abluft	EVO 01 mit KIS 100 Miradur®
7118 501	Abluft	EVO 01 mit KIS 101 Miradur® NEU! siehe Rubrik „Kochfelder“ S.110
7115 101	Abluft	EVO 01 mit KIS 301
7115 301	Abluft	EVO 01 mit KHT 301
7114 111	Umluft	Longlife-Filterbox mit keramischen Wabenkörpern
1016 497	Umluft	Plasma-Standard-Modul mit Kohlefilterbox
7114 3613		Handsender für EVO 01

Mattschwarz eloxierte Lüfterklappe





Sicher und leicht zu reinigen durch
herausnehmbare Lüfterklappe*

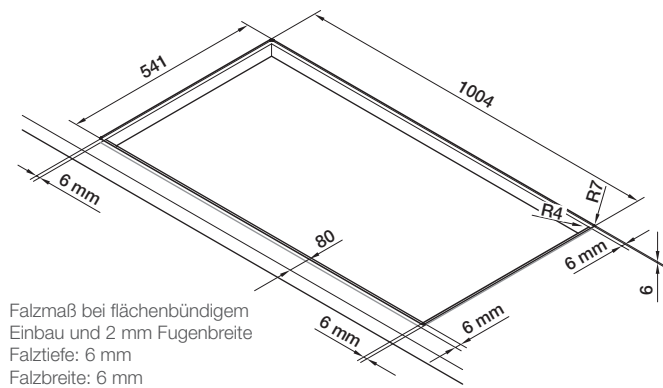
*lieferbar voraussichtlich ab Frühjahr 2019

Herausnehmbarer Auffangbehälter
für Flüssigkeiten

Kein Verzicht auf Schubladen
unter dem Kochfeld

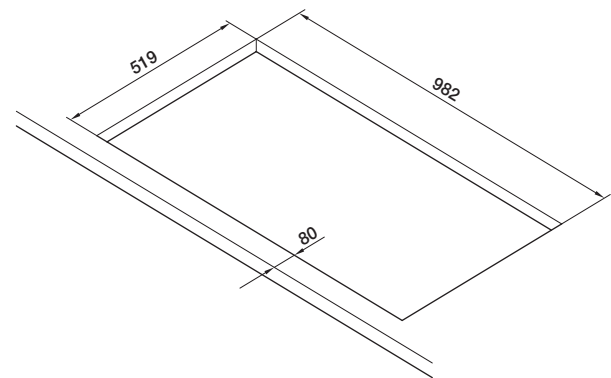
AUSSCHNITT EVO01 MIT KIS 100 / KIS 101 MIRADUR®

Flächenbündiger Einbau



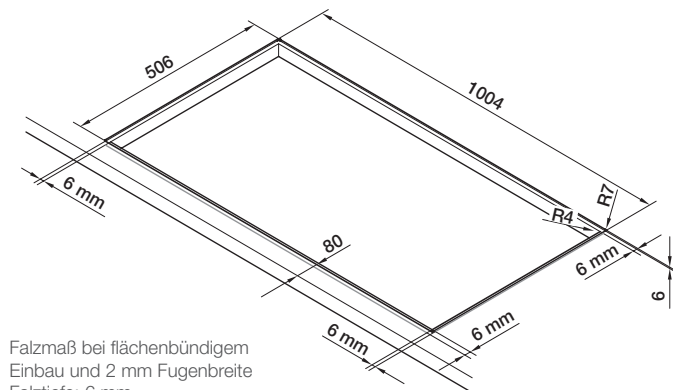
Falzmaß bei flächenbündigem Einbau und 2 mm Fugenbreite
Falztiefe: 6 mm
Falzbreite: 6 mm

Aufliegender Einbau



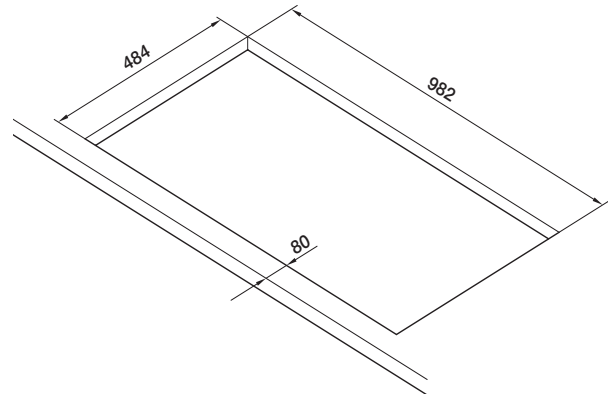
AUSSCHNITT EVO01 MIT KIS 301 / KHT 301

Flächenbündiger Einbau

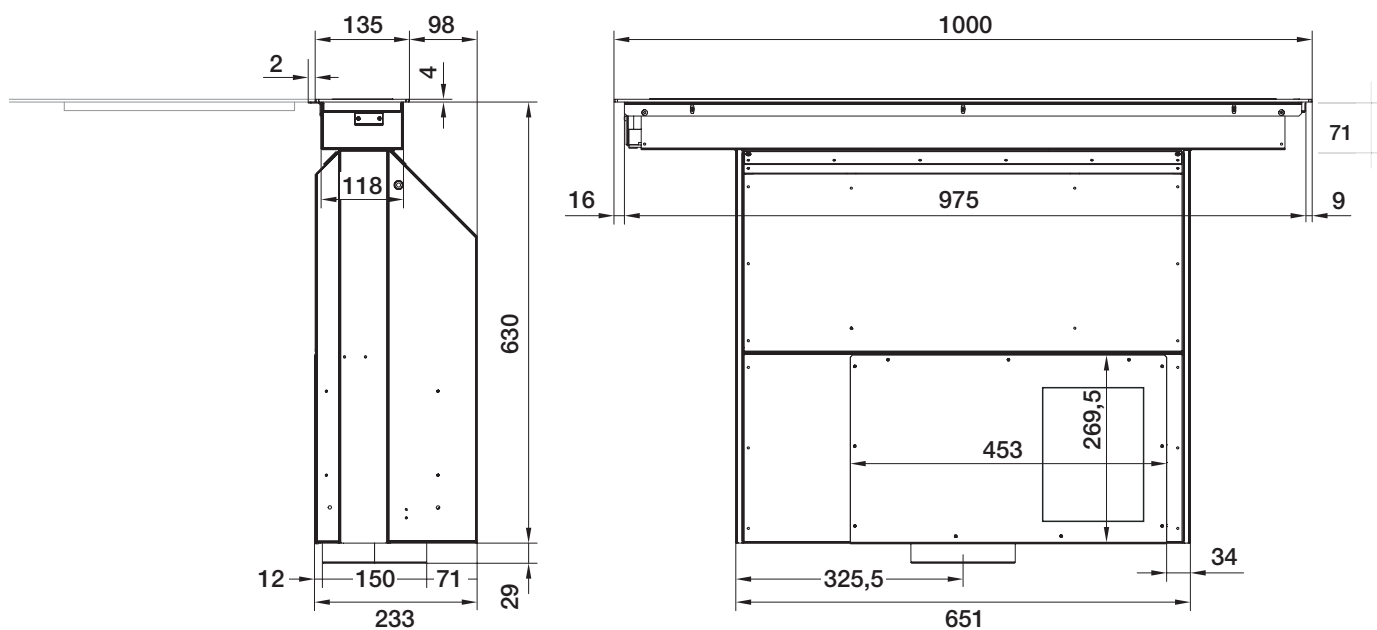


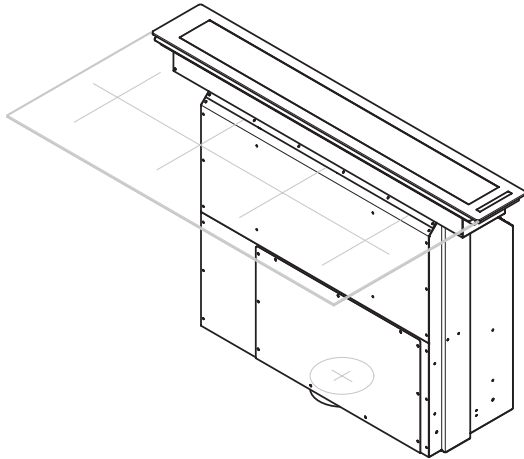
Falzmaß bei flächenbündigem Einbau und 2 mm Fugenbreite
Falztiefe: 6 mm
Falzbreite: 6 mm

Aufliegender Einbau

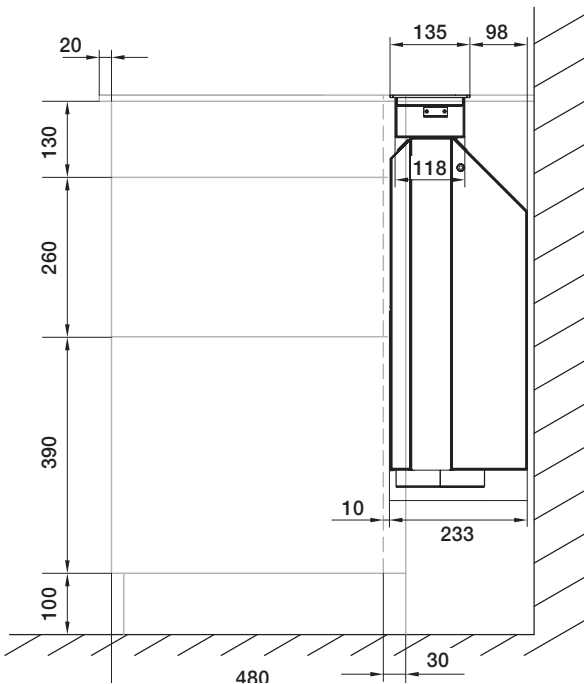


GERÄTEABMESSUNGEN EVO 01





GERÄTEABMESSUNGEN EVO 01



Uns wird häufig die Frage gestellt, wie der Ausschnitt für den EVO 01 + Kochfeld in der Arbeitsplatte genau positioniert werden kann, gleich ob der Einbau aufliegend oder flächenbündig erfolgt. Beachten Sie bitte die unterschiedlichen Abmessungen unserer Kochfelder (400 mm oder 365 mm tief). Die exakten Geräte-masse finden Sie auf der gegenüberliegenden Seite. Wir gehen in unserem Beispiel von einem flächenbündigen Einbau aus.

Im Normalfall werden die Geräte in Kochinseln eingesetzt. Bei diesem Beispiel verwenden wir einen 50 cm tiefen Kochstellenschrank. Der obere Abdeckrahmen des EVO 01 ist 135 mm tief, das Sauggehäuse des EVO jedoch 233 mm. Dies sollte in der Nische wegen eventuell auftretenden Körperschall-Übertragungen frei hängen. Wir benötigen also für den Lüfter eine Nische von 250 mm Tiefe, d.h. eine Arbeitsplattentiefe von 750 mm ist bereits für den Einbau ausreichend.

Unser Kochstellenschrank hat in unserem Beispiel eine Korpus-tiefe von 460 mm mit um 30 mm vorgesetzter Rückwand, eine Frontstärke von 20 mm und der Arbeitsplattenvorsprung beträgt 20 mm. Entscheidend ist nun die Position der Rückwand des Schrankes. Zu dieser rechnen Sie 10 mm hinzu. Hier beginnt nun die Front des Sauggehäuses. Dieser Punkt ist identisch mit der Vorderkante des Abdeckrahmens des Gerätes in der Arbeitsplatte. Von diesem Punkt rechnen Sie je 2 mm für die beiden Fugen vor dem Kochfeld und zwischen Kochfeld und Lüfter, sowie das Tiefenmaß des Kochfeldes hinzu. Das nun vorne verbleibende Maß bezeichnet den Steg zwischen Arbeitsplatten-Vorderkante und Beginn des Kochfeldes. Von hier aus bestimmen Sie dann die Gesamttiefenabmessung des Ausschnitts.

In unserem Beispiel: $EVO\ 01 + KIS\ 100 = 541\ mm$ (einschließlich der hinteren 2 mm Fuge)

EDELSTAHL-TRAVERLEISTE SIEHE SEITE 135



Bitte beachten Sie, dass evtl. anstehende Servicearbeiten von der Frontseite aus durchgeführt werden müssen. Der Kochstellenschrank sollte also unbedingt eine demontierbare Rückwand haben. Der EVO 01 kann ab einer Korpusbreite von 80 cm eingebaut werden. Dabei ist zu beachten, dass die oberen Schubladen der nebenstehenden Schränke in der Höhe gekürzte Zargen benötigen und deren Korpusse ausgeklinkt werden müssen. Die Zugänglichkeit des rechtseitig angeordneten Bedienteiles sollte ebenfalls gewährleistet sein.