



Auszugsschirm Sliver

Durch die minimalistische und puristische Küchenarchitektur sind Schrankeinbauhauben grundsätzlich tiefer positioniert, also näher an der Kochzone als andere Wand-Abzugshauben. Dies bringt vor allem im Zusammenhang mit Induktionskochfeldern eine erhöhte Schwitzwasser- und Tropfenbildung mit sich. Es ist eine physikalische Erscheinung, die nicht durch die Leistung der Haube, sondern ausschließlich durch die sehr unterschiedlichen Temperaturen von Dampf und Umgebungsflächen ausgelöst wird.



Kondensat / Flüssigkeit

Der Einbaudunstabzug AirStream® Sliver verfügt über einen verdeckten, beheizten Auszug, der die Tropfenbildung an der Unterseite der Einbauhaube dauerhaft unterbindet, ein beidseitig saugendes Radialgebläse und einen Auffangbehälter für Kondensat. Der Auffangbehälter kann durch Knopfdruck entleert werden (siehe Bild links).



# Sliver

EINBAU-DUNSTABZUG



## AUSSTATTUNG

- Leiser und leistungsstarker EC-Radiallüfter
- Konduktionssystem
- Flächenbündige Montage im Unterboden des Oberschranks
- Ausziehbarer beheizter Edelstahlschirm + 140 mm

## KOMFORT

- ✓ Nachlaufautomatik
- ✓ Metallfettfilter - Spülmaschinenfest
- ✓ Filtersättigungsanzeige
- ✓ Informationsanzeige für Kondensat-Sammelbehälter
- ✓ Ventil für Ablauf des Kondensats
- ✓ Ausziehbarer, beheizter Edelstahlschirm, Temperatur an der Unterseite ca. 50 - 55 °C

## DUNSTABZUG

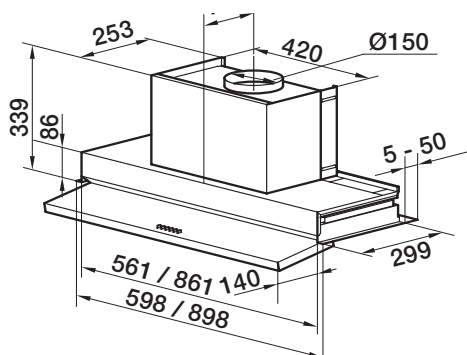
Standard	EC-Radiallüfter, beidseitig saugend
Motorabmessungen	Intern
Lüfterstufen + Intensivstufe	3 + 1 + Nachlauffunktion
Anschlussstutzen Motor	Ø 150 mm
Material / Farbe	Edelstahl
Luftleistung freiblasend	560 m³/h
Schalldruck LpA Norm	53 dBA - Stufe 1
Schalleistung LwA Norm	61 dBA - Stufe 1
Beleuchtung	LED Strip 4,3 W – 2700 K
Bedienung	Soft-Touch

## FILTERSYSTEM

Abluft	Metallfettfilter
	Kondensat-Sammelbehälter
Umluft	Metallfettfilter + Kohlefilter
Anzahl Fettfilter	1
Fettabscheidegrad	ca. 80 % / EEK „C“

## LIEFERUMFANG

- Sliver Einbauabzug 60 / 90
- Ausgleichblende aus Edelstahl für Schranktiefen von 300 - 350 mm



BESTELLNr.	TECHNIK	ARTIKEL
9216 600	Abluft	Sliver 60
9216 900	Abluft	Sliver 90
9251 012	Umluft	Aktivkohlefilter