



Wolo



BACKOFEN MIT KNEBELSTEUERUNG



AUSSTATTUNG

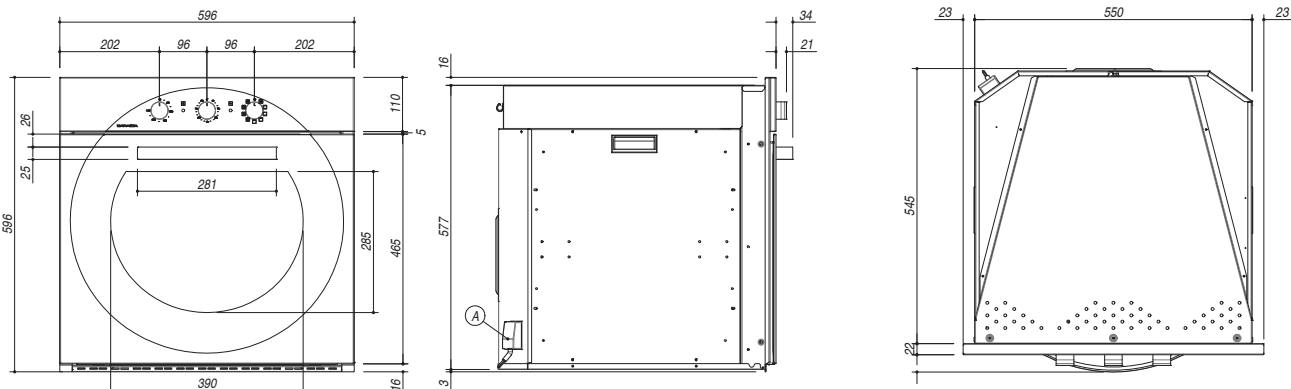
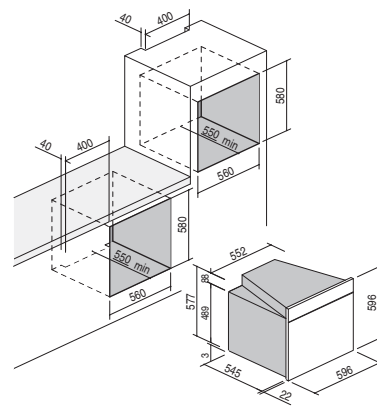
- Energieeffizienzklasse A
- Fassungsvermögen 65 Liter
- Sicher und leicht zu reinigen durch abnehmbare Türen mit Dreifach-Verglasung, internem wärmereflektierendem Glas und leicht zu reinigendem Ofen-Innenraum
- Maximale aufgenommene Leistung: 2,7 kW
- Einfache Bedienung durch Knebelsteuerung

KOMFORT

- ✓ 8 Funktionen + schnelles Auftauen
- ✓ Timer mit Alarmton am Ende der Garzeit
- ✓ Maximale Temperatur 250°C
- ✓ Minimaler Wärmeverlust an den Außenflächen durch wärmereflektierende Innenverglasung

HINWEIS

Wahlweise mit diversen Features wie z.B. Katalytische Paneele zur Selbstreinigung oder Pizzastein.



BESTELNR.

TECHNIK

ARTIKEL

WOLO60D

Wolo Backofen mit Knebelsteuerung

WTA60

Teleskop-Auszugsschienen

WKP60

Katalytische Paneele zur Selbstreinigung

WPB60

Pyrex-Backblech

WPS60

Pizza-Stein