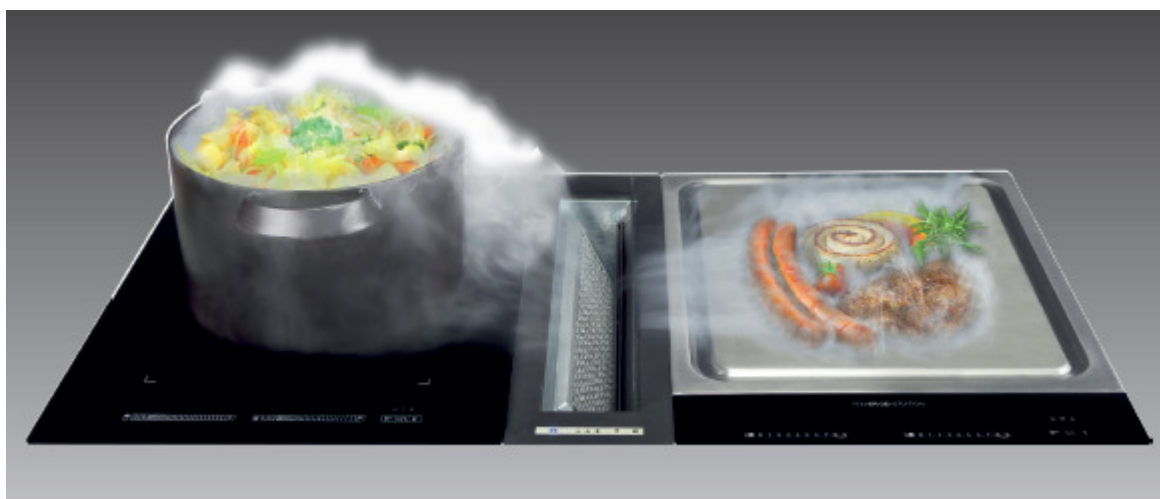




# Bedienungs- und Montageanleitung

---

 AirStream® EVO 03



# Inhaltsverzeichnis

---

	Seite
Über diese Anleitung	3
Symbole in der Anleitung	3
Bestimmungsgemäßer Gebrauch	3
Typenschild	3
Vorwort	4
Sicherheitshinweise	4
Ornungsgemäße Installation	4
Erstickungsgefahr im Abluftbetrieb	4
Brandgefahr durch Fettablagerungen	5
Reparatur und Ersatzteile	5
Entsorgung	5
Betriebsarten	6
Abluftbetrieb	6
Umluftbetrieb	6
Gerätebeschreibung	6
Lieferumfang	7
Zubehör	7
Bedienung	8
Bedientableau	8
Lüfter einschalten	8
Lüfterstufen regulieren	8
Lüfter ausschalten	8
Nachlauffunktion	9
Lichtfunktion	9
Fettfiltersättigungsanzeige	9
Reinigungsfunktion	9
Reinigung und Pflege	10
Reinigungsmittel	10
Gerät reinigen	10
Gehäuseoberseite	10
Bedientableau	10
Reinigung im Sichtbereich / Innen	11
Alu-Metallfettfilter	11
PowerBlock Aktivkohlefilter	12
Hilfe bei Funktionsstörungen	13/14
Montage- Einbau und Aufbauanleitung	15
Lieferumfang	15
Wahl der Betriebsart	16
Arbeitsplatte vorbereiten	6
Einbau	16/17/18
Inbetriebnahme	18
Umluftgerät	18/19
Elektrischer Anschluss	19
Technische Daten	20/21
Service Ansprechpartner / Garantie	22

## Über diese Anleitung:

Lesen Sie diese Bedienungsanleitung aufmerksam durch! Sie enthält wichtige Hinweise zum sicheren Gebrauch Ihres Airstream Dunstabzugs.

Bewahren Sie alle Unterlagen auch für Nachbesitzer auf.

Der Airstream EVO 03 wird in dieser Bedienungsanleitung auch mit dem Begriff Gerät bezeichnet.

## Symbole in der Anleitung

Warnhinweise sind durch Signalwörter und Warnzeichen gekennzeichnet. Beachten Sie diese Hinweise und verhalten Sie sich in diesen Fällen besonders vorsichtig.



Symbole im Warndreieck weisen auf besondere Gefahren hin und werden nur bei Gefahr von Personenschäden verwendet.

Verwendung der Signalwörter:

<b>GEFAHR</b>	Bei Gefährdungen mit hohem Risikograd, die zum Tod oder schweren Verletzungen führen können.
<b>WARNUNG</b>	Bei Gefährdungen mit mittlerem Risikograd, die zum Tod oder schweren Verletzungen führen können.
<b>VORSICHT</b>	Bei Gefährdungen mit niedrigem Risikograd, die zu leichten Verletzungen führen können.
<b>ACHTUNG</b>	Bei Gefahr von Sachschäden.

## Bestimmungsgemäßer Gebrauch

Der Airstrem EVO 03 ist zum Einbau hinter einem Kochfeld vorgesehen, um den entstehenden Kochdunst aufzunehmen.

Das Gerät kann im Abluftbetrieb (Luftführung ins Freie) oder auch im Umluftbetrieb (Luftführung zurück in den Raum) verwendet werden. Je nach Ausführung ist ggf. Zubehör notwendig, welches sich nicht im Standard Lieferumfang befindet.

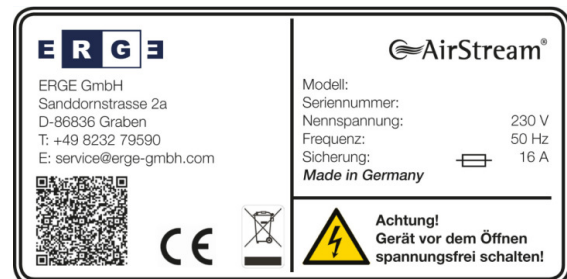
Bitte beachten Sie ggf. die Anleitungen des Zubehör als Ergänzung zu dieser Anleitung.

Das Gerät ist nur für die Verwendung in privaten Haushalten bestimmt.

Der Einbau darf ausschließlich an Elektrokochstellen erfolgen. Die Kombination mit einem Gaskochfeld ist nicht möglich.

Das Gerät ist funkentstört nach Richtlinie 2004/108/EG.

## Typenschild



Die Typenschilder befinden sich auf dem Gehäuseunterteil auf der rechten Seite, sowie auf der Motorenbox.

Auf dem Typenschild befinden sich wichtige Informationen, die Sie im Servicefall benötigen.

**Bitte beachten Sie bei der Montage des Geräts, dass später ein reibungsloser Zugang gewährleistet ist.**

## Vorwort

---

Liebe Kundin, Lieber Kunde,

wir bedanken uns bei Ihnen, dass Sie sich für ein Airstream EVO 3 Dunstabzug entschieden haben.

Airstream ist eine Marke der ERGE GmbH, das unser Sortiment im Bereich der Dunstabzugshauben zusammenfasst. EVO steht für Evolution und permanente Weiterentwicklung. So ist auch dieses Gerät entstanden. Die Basis hierzu waren viele Gespräche mit Fachleuten und Verbrauchern, die alle nur das eine möchten, ein Gerät mit einem hohen Wirkungsgrad und einer einfachen und komfortablen Bedienung. Alles dieses haben wir für Sie in diesem Gerät vereint. Bei der Auswahl der Komponenten wurde Wert auf eine hohe Zuverlässigkeit und Funktionalität gelegt. Gefertigt wird das Gerät „Made in Germany“.

Wir wünschen Ihnen viel Freude mit Ihrem neuen Airstream Dunstabzug und bitten Sie, vor Gebrauch diese Bedienungsanleitung genau zu lesen.

Wir haben uns bei der Erstellung dieser Anleitung viel Mühe gegeben, um alle Funktionen bestmöglich zu beschreiben.

Lesen Sie auch die Tipps zur Reinigung. So haben Sie an Ihrem Gerät lange Freude.

Sollten Sie einen Punkt in der Bedienungsanleitung vermissen, so freuen wir uns gerne auf Ihr Feedback.

Ihr ERGE Küchentechnik Team

## Sicherheitshinweise

---

### *Kinder im Haushalt*

Teile und Verpackung nicht Kindern überlassen. Es besteht Erstickungsgefahr durch Folien und Kartons.

Das Gerät ist kein Spielzeug für Kinder!

### *Ordnungsgemäße Installation*

Voraussetzung für die Inbetriebnahme und den Gebrauch des Geräts ist eine ordnungsgemäße Installation entsprechend der Montageanleitung für das Gerät durch einen Fachmann.

Arbeiten im Zusammenhang mit dem Stromnetz sollen durch eine Elektrofachkraft durchgeführt werden.

### *Erstickungsgefahr im Abluftbetrieb*

Beim Abluftbetrieb Ihres Geräts und gleichzeitigem Betrieb einer raumluftabhängigen Feuerstätte (z. B. offener Kamin, Kachelofen, Kaminofen, Cheminée...) muss eine ausreichende Frischluftzufuhr gewährleistet sein. Sonst besteht Erstickungsgefahr durch Verbrennungsgase, die vom Kamin abgesaugt werden.

Bei der Installation mit Umluftbetrieb besteht diese Gefahr nicht.

Beachten Sie auch die Hinweise im Abschnitt Betriebsarten.

Hinweis: Sollten Sie sich nicht sicher sein, so kontaktieren Sie bitte Ihren Kaminkehrer, Kaminfeger bzw. Schornsteinfeger, um eine verbindliche Antwort für Ihre Situation zu erhalten.

## *Brandgefahr durch Fettablagerungen*

### WARNUNG

Fettablagerungen am Gerät oder dem Fettfilter können sich entzünden.

Beachten Sie nachfolgende Hinweise:

- Keine offenen Flammen in der Nähe des Geräts verwenden (z. B. beim Flambieren).
- Auf der Kochstelle nicht frittieren.
- Fettfilter regelmäßig reinigen (siehe Reinigung und Pflege).
- Gerät nicht ohne Fettfilter betreiben, sonst setzt sich Fettdunst im Gerät ab.
- Explosionsgefahr! Entzündetes Fett oder Öl niemals mit Wasser löschen, Flammen mit Topfdeckel oder Löschdecke ersticken.

### *Beim Gebrauch*

- Luftansaugschacht zur Be- und Entlüftung nie abdecken oder zustellen. Das Gerät kann dadurch beschädigt werden.
- Keine brennbaren oder explosiven Stoffe absaugen, diese können sich entzünden!
- Eindringende Feuchtigkeit kann das Gerät beschädigen. Gerät nicht mit Wasser abspritzen.

### *Reparatur und Ersatzteile*

- Unsachgemäße Reparaturen sind gefährlich. Reparaturen an elektrischen Einrichtungen dürfen nur durch den Kundendienst oder eine Elektrofachkraft durchgeführt werden.
- Ein defektes Gerät bitte nicht mehr benutzen. Bitte schalten Sie das Gerät aus und trennen Sie zur Sicherheit das Gerät vom Strom durch ziehen des Netzsteckers. Sollte es Ihnen nicht möglich sein, den Netzstecker zu trennen, so schalten Sie bitte am Sicherungskasten die Sicherung für das Gerät

aus. Nehmen Sie diese erst wieder in Funktion, wenn das Gerät in einem ordnungsgemäßen Zustand arbeitet bzw. durch eine Elektrofachkraft für den Betrieb freigegeben wurde.

- Beschädigte Anschlusskabel sofort durch eine Elektrofachkraft ersetzen lassen.
- Bitte verwenden Sie nur die im Lieferumfang des Gerätes mitgelieferten Stecker, falls kein Wandfestanschluß möglich ist.
- Verwenden Sie nur ERGE Original Ersatzteile, um eine Funktionsfähigkeit Ihres Gerät sicherzustellen.

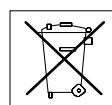
## Entsorgung

---

### *Verpackungsmaterial entsorgen*

Die Umwelt liegt uns sehr am Herzen. Daher haben wir bei der Verpackung besonders umweltverträgliche und wiederverwendbare Materialien verwendet. Das Verpackungsmaterial kann bei der Verkaufsstelle zurückgegeben werden oder bei den regionalen Sammelstellen (Wertstoffhöfen, Recyclingstellen ) wieder dem Wertekreislauf zur Entsorgung zugeführt werden.

### *Altgerät entsorgen*



Dieses Gerät ist entsprechend der EG- Richtlinie 2002/96/EG gekennzeichnet. Es darf nicht über den Hausmüll entsorgt werden, sondern muss dem örtlichen Rücknahmesystem für Elektro- und Elektronikaltgeräte zugeführt werden.

## Betriebsarten

---

### *Abluftbetrieb*

Im Abluftbetrieb wird der Kochdunst vom Lüfter angesaugt und über das Kanalsystem ins Freie geführt. Drei Fettfilter im Gerät reinigen den angesaugten Kochdunst von Fettrückständen.

Das Gerät sollte bevorzugt für Abluftbetrieb installiert werden.

#### GEFAHR



Erstickungsgefahr im Abluftbetrieb. Sorgen Sie im Abluftbetrieb für ausreichende Frischluftzufuhr. Beachten Sie die Sicherheitshinweise.

### *Umluftbetrieb*

Im Umluftbetrieb wird der Kochdunst vom Lüfter angesaugt und über das Kanalsystem zurück in den Raum geführt. Der Fettfilter und der zusätzliche PowerBlock Geruchsfilter im Gerät reinigen den angesaugten Kochdunst von Fettrückständen und Geruchspartikeln.

Der Geruchsfilter verringert den Luftdurchsatz des Lüfters.

Sollten Sie zur zusätzlichen Reinigung der Luft einen Longlife Filter im Sockelbereich verbaut haben, lesen Sie dazu die dem Longlifefilter beiliegende Bedienungs- und Pflegeanleitung, um einen optimalen Einsatz sicher zu stellen.

## Gerätebeschreibung

---

### *Funktionsbeschreibung*

Der Airstream EVO 03 ist mit einer motorisch öffnenden und schließenden Lüfterklappe ausgerüstet.

Beim Einschalten des Geräts öffnet sich die Lüfterklappe in der ausgewählten Lüfterstufe und der Kochdunst wird automatisch abgesaugt.

Je nachdem welche Leistung benötigt wird, haben Sie die Möglichkeit, die von Ihnen benötigte Leistung individuell an der Bedieneinheit des Gerätes anzufordern.

Bitte beachten Sie, dass beim Anschalten die Lüfterklappe motorisch geöffnet wird.

Bitte stellen Sie daher keine Gegenstände auf die Lüfterklappe. Auch beim Schließen achten Sie bitte darauf, dass keine Gegenstände im Bereich der Lüfterklappe liegen bzw. dort das Schließen versperren können.

Um ein lautloses Schließen zu ermöglichen, schaltet zuerst der Motor ab und sobald der Luftstrom abgebaut wurde, fährt die Klappe motorisch zu. Die Lüfterklappe ist mit einem Einklemmschutz versehen, welche Personenschäden vermeiden soll.

Das Gerät ist in zwei unterschiedlichen Ausführungen erhältlich.

Als Umluftgerät oder als Abluftgerät. Die notwendigen Hinweise entnehmen Sie bitte hierzu der Bedienungsanleitung.

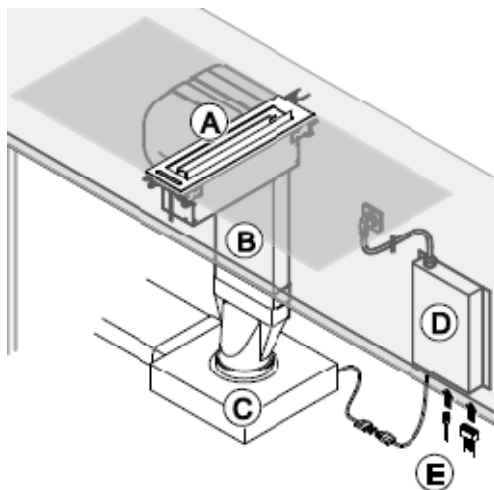
## Lieferumfang:

Der Airstream EVO 03 besteht aus 3 Elementen; Aus dem Lüfteroberteil zum Einbau in der Arbeitsplatte, aus dem Sockellüfter sowie der Steuereinheit, beides zur Montage im Unterschrank.

Das Gerät wird ohne Netzstecker geliefert um einen Festanschluss zu ermöglichen (weißes Kabel).

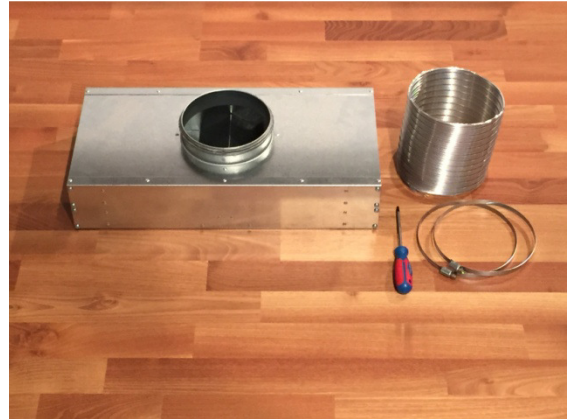
Im Standardlieferumfang (Kartonbox) ist folgendes gepackt:

- A** Lüfteroberteil mit Lüfterklappe mit 1 Alumetallfettfilter mit 8 lagigem Streckgewebe sowie 1 PowerBlock Aktivkohlefilter im Strumpfgewebe
- B** Flachkanalsystem (Querschnitt 230x80 mm)
  - Bogen 90° waagrecht
  - Vierkantrrohr-Verbinder 85 mm
  - Bogen 90° senkrecht
  - Vierkantrrohr 1000 mm
  - Übergangsstück rund/flach
- C** Sockellüfter
- D** Steuereinheit mit Netzanschlusskabel und vier Befestigungsschrauben
- E** Anschlusskabel
  - für Sockellüfter
  - für Bedienfeld
  - für Lüfteroberteil
- X** Bedienungs- und Montageanleitung
- X** Stecker zum länderspezifischen Stromanschluss  
(X bedeutet, keine Abbildung)



## Zubehör (optional)

Sollten Sie das Gerät als Umluftgerät verwenden wollen, ist als Zubehör ein regenerierbarer Longlifefilter erhältlich.



Weiteres Zubehör erfragen Sie bitte bei Ihrem Fachhändler.

Um einen sicheren und reibungslosen Betrieb zu ermöglichen, empfehlen wir Ihnen nur die Verwendung von ERGE Originalzubehör.

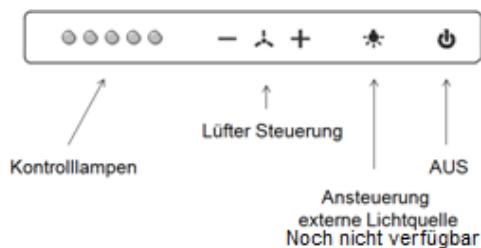
## Bedienung:

Hinweis:

Das Gerät vor der ersten Inbetriebnahme gründlich reinigen (siehe hierzu auch das Kapitel Reinigung und Pflege).

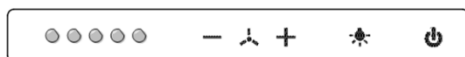
### Bedientableau

Das Bedientableau gliedert sich wie folgt:



Im normalen Betrieb leuchten die Lampen blau bzw. blinken je nach Betriebsart.

### Lüfter einschalten



- Bitte drücken Sie am Bedientableau kurz die Taste „+“, um das Gerät einzuschalten.
- Die LED Anzeige leuchtet blau und zeigt die gewählte Lüfterstufe optisch durch ein blaues LED an.
- Durch erneutes Drücken der Taste „+“ können Sie in die nächste Lüfterstufe schalten. Durch Drücken der Taste „-“, schalten Sie die angeforderte Leistung um eine Stufe zurück.
- Um auf die Intensivstufe zu gelangen, müssen alle 4 LED Lampen leuchten.

### Lüfterstufen regulieren

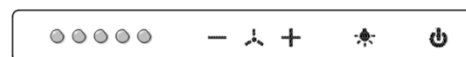
Sie haben die Möglichkeit während des Kochens durch Drücken der Tasten „+“ und „-“ die Lüfterstufen Ihrem Bedarf anzupassen.

### Intensivstufe

Das Gerät verfügt über eine Intensivstufe, die es Ihnen beim Kochen und Braten ermöglicht, die maximale Leistung des Gerätes anzufordern. Um in die Intensivstufe zu schalten, drücken Sie „+“ bis an der Anzeige 4 blaue LED's sichtbar sind.

Um der Umwelt Rechnung zu tragen haben wir aus Energiespargründen die Intensivstufe auf 5 Minuten beschränkt. Danach schaltet der Lüfter automatisch in die Stufe 3 zurück. Sollten Sie die maximale Leistung weiterhin benötigen, so können Sie durch erneutes Drücken der Taste + diese wieder anfordern.

### Lüfter ausschalten



Um den Lüfter wieder auszuschalten, drücken Sie bitte am Gerät die Taste. Der Motor wird ausgeschaltet und der Luftstrom wird abgebaut.

Die motorische Klappe schießt wenige Sekunden nachdem Sie die Taste kurz gedrückt hatten. Optisch erkennen Sie das abgeschaltete Gerät daran, dass keine LED leuchtet.

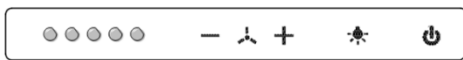


## Nachlauffunktion

Das Gerät verfügt über eine Nachlauffunktion, die es Ihnen komfortabel ermöglicht, nach dem Kochen das Gerät auf der Stufe 1 noch 10 Minuten in Betrieb zu halten, bevor es dann automatisch abschaltet.

Um den Nachlauf zu aktivieren, gehen Sie bitte wie folgt vor.

Aktivieren Sie im laufenden Betrieb die Lüfterstufe 1. Drücken Sie anschließend die Taste „-“



Nun ist am Display nur noch 1 blaue LED zu sehen, die konstant leuchtet. Durch erneutes Drücken der Taste „-“, fängt die blaue LED an zu blinken.

Die blinkende LED signalisiert, dass der Nachlauf aktiviert ist.

Die Nachlauffunktion kann jederzeit wieder durch drücken der Taste „-“ deaktiviert werden.

## Lichtfunktion (Noch nicht verfügbar)

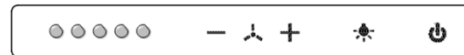
Mit der Lichtfunktion können Sie eine externe Lichtquelle ansteuern.

Bitte berücksichtigen Sie, dass eine Lichtquelle bis zu 200 Watt bzw. 1 A über das Gerät abgesichert ist und betrieben werden darf. Die Schaltung des Lichtes können Sie durch Drücken der Taste \* vornehmen.

Eine Schaltung der Lichtquelle ist unabhängig vom Betrieb des Geräts möglich. Jedoch muss das Gerät mit dem Strom verbunden sein, da sonst keine Schaltung möglich ist.

## Fettfiltersättigungsanzeige

Um eine bestmögliche Absaugung sicherzustellen und einer Verfettung des Gerätes vorzubeugen, leuchtet nach einer Betriebszeit von 30 Stunden eine rote LED.



Es ist nun notwendig, die Filter aus dem Gerät zu nehmen und diese zu reinigen.

Wie Sie die Filter entnehmen und reinigen, entnehmen Sie bitte dem Kapitel Reinigung und Pflege.

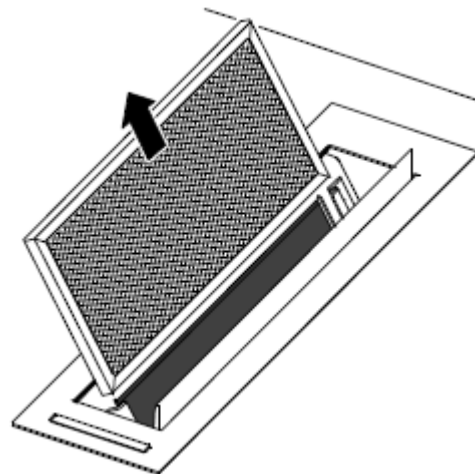
Um nach erfolgter Reinigung das Gerät wieder in den Regelbetriebszustand zu versetzen, drücken Sie die Taste ⏻ für 5 Sekunden.

Die rote Lampe erlischt nun, und das Gerät meldet sich automatisch nach 30 Stunden wieder für einen nächsten Reinigungszyklus.

## Reinigungsfunktion

Um eine einfache Entnahme der Filter zu ermöglichen, drücken Sie bitte die Tasten ⏻ und + gleichzeitig für 5 Sekunden.

Danach öffnet sich die Klappe und Sie können bequem und sicher in das Gerät greifen um dort dann die Filter zu entnehmen.



## Reinigung und Pflege

---



### GEFAHR

Eindringende Feuchtigkeit kann einen Stromschlag verursachen oder das Gerät beschädigen.

Das Gerät nicht mit Wasser abspritzen oder mit Dampf reinigen.



### VORSICHT

Das Gerät kann sich durch Kochdampf und Dunst während des Betriebs erwärmen, dadurch besteht Verbrennungsgefahr.

Das Gerät vor der Reinigung abkühlen lassen.



### VORSICHT

Bauteile am Gerät können scharfkantig sein, dadurch besteht Verletzungsgefahr.

Es wird empfohlen, bei Servicearbeiten Schutzhandschuhe zu tragen.

### Reinigungsmittel

#### ACHTUNG:

Scharfe bzw. ungeeignete Reinigungsmittel können die Oberfläche des Gerätes beschädigen.

#### Ungeeignete Reinigungsmittel:

- scheuernde Reiniger
- scharfe Reiniger
- chlorhaltige oder andere aggressive Reiniger
- Backofenreiniger
- alkoholhaltige Reiniger
- harte metallische Gegenstände
- Scheuerkissen oder kratzende Bürsten

#### Geeignete Reinigungsmittel:

- Fettlöser
- Spüllauge
- weiche Putzlappen oder Baumwolltücher
- Microfasertücher

### Gerät reinigen

Um das Gerät im Sichtbereich zu reinigen, öffnen Sie bitte das Gerät wie im Kapitel Reinigungsfunktion beschrieben.

Um das Gerät nur oberflächlich zu reinigen, schalten Sie das Gerät durch Drücken der Taste  $\Phi$  aus und warten bis die Lüfterklappe geschlossen ist.

Bitte reinigen Sie wie nachfolgend beschrieben:

#### *Gehäuseoberteil / schwarzes Aluminium oder Edelstahl gebürstet*

Die Aluminium / Edelstahlflächen mit einer Spüllauge oder einem Fettlöser feucht abwischen. Nur wenig Fettlöser bzw. Wasser verwenden.

Eingetrocknete Stellen reinigen sich am besten, wenn Sie etwas Wasser vermischt mit Fettlöser ca. 5 Minuten einweichen lassen. Wischen Sie danach mit einem sauberen feuchten Tuch das gereinigte Gehäuseoberteil ab.

Um den Trocknungsprozess zu beschleunigen, können Sie mit einem weichen Tuch nachreiben.

#### *Bedientableau*

Das Bedientableau reinigen Sie am besten mit einem Microfasertuch, das in Spüllauge getränkt und ausgewunden wurde. Bitte achten Sie darauf, dass hier im Reinigungstuch nur noch wenig Feuchtigkeit vorhanden ist, um ein optimales Reinigungsergebnis zu erzielen. Sie können auch wie beim Gehäuseoberteil nach der Reinigung den Trocknungsprozess beschleunigen, wenn Sie mit einem weichen Tuch nachreiben. Bitte verwenden Sie auf keinen Fall hier einen scharfen Reiniger, da sich durch diesen die Beschriftungen lösen können.

## *Reinigung im Sichtbereich / Innen*

Um das Gerät im Sichtbereich zu reinigen, öffnen Sie das Gerät bitte wie im Kapitel Reinigungsfunktion beschrieben.

Nehmen Sie zuerst den Fettfilter aus dem Gerät. Wischen Sie nun über die zu reinigenden Stellen mit einem feuchten in Spüllauge oder Fettlöser getränktem Microfasertuch. Lassen Sie grobe Rückstände ca. 5 Minuten einwirken. Danach spülen Sie das Microfasertuch unter warmen klarem Wasser aus, bis keine Rückstände des Reinigungsmittel mehr vorhanden sind. Winden Sie das Tuch so aus, dass nur noch eine gewisse Restfeuchtigkeit vorhanden ist. Damit wischen Sie erneut über den sichtbaren Innenbereich. Bitte wiederholen Sie diesen Vorgang so lange, bis keine Rückstände der Reinigungsmittel mehr zu sehen sind.

## *Alu-Metallfettfilter*

Der im Gerät verwendete Alu-Metallfettfilter dient der Abscheidung von Öl und Fett. Sollte Ihnen beim Kochen z.B. ein Spritzer einer Tomatensoße an den Filter gekommen sein, so kann dieser auch im getrockneten Zustand wieder rückstandsfrei entfernt werden.

Der Filter ist spülmaschinengeeignet und kann auch dort wieder regeneriert werden.

Wir können nun folgende Reinigungsempfehlung geben:

Um eine Reinigung in einem handelsüblichen Geschirrspüler durchzuführen, empfiehlt es sich, nur den Filter des Geräts alleine im Geschirrspüler zu reinigen, um ein bestmöglichstes Ergebnis zu erzielen.

Bitte legen Sie dazu den Filter in den unteren Bereich des Geschirrspülers.

Sollten der Filter grob verschmutzt sein, besprühen Sie den Filter vorab noch mit einem Fettlöser. Bitte starten Sie, nachdem der Filter sich im Spülraum befinden, ein Topfreinigungsprogramm

(65-70 C). Sollte dieses bei Ihrem Geschirrspüler nicht zur Verfügung stehen, so wählen Sie bitte ein Standard Reinigungsprogramm.

Ein gutes Reinigungsergebnis erzielen Sie, wenn Sie einen nicht zu salzhaltigen Reiniger verwenden.

Verwenden Sie bitte kein Expressprogramm, da sich Fett erst nach einigen Reinigungszyklen rückstandslos entfernt.

Unsere Empfehlung ist: nehmen Sie am Abend nach dem Kochen den Filter aus dem Gerät und starten Sie den Reinigungsprozess über Nacht. So haben Sie am kommenden Morgen einen fast trockenen Filter. Die Restfeuchtigkeit können Sie durch kurzes schütteln aus den Filtern entfernen.

Wenn Ihnen kein Geschirrspüler zur Verfügung steht, bereiten Sie in Ihrer Spüle ein warmes Bad aus einer Kombination von Seifenlauge und Fettlöser vor.

Legen Sie den Filter in dieses Bad und lassen die Filter dann dort 45 Minuten einweichen. Nach dieser Zeit lassen Sie das Wasser ab und reinigen den Filter mit einer Schlauchbrause. Sollten der Filter dann noch Rückstände von Fett und Öl aufweisen, wiederholen Sie den Vorgang.

Sie können auch mit einer Kunstfaserreinigungsbürste die Waben des Filters bürsten um den Prozess der Fettlösung zu beschleunigen. Den gereinigten Filter spülen Sie dann mit klarem warmen Wasser nach und schütteln die erste Feuchtigkeit aus den Filter.

Stellen Sie den Filter danach zum Trocknen senkrecht auf.

Wenn der Filter getrocknet ist, kann dieser wieder verwendet werden.

Führen Sie den Filter, wenn Sie wieder mit dem PowerBlock zusammen gebaut sind, in die Führungsschiene und rasten den Filter ein.

### *PowerBlock Aktivkohlefilter*

Hinter dem Metallfettfilter befindet sich ein PowerBlock Aktivkohlefilter.

Der Filter hat drei Funktionen. Zum einen ist er direkt hinter den Alu-Metallfettfilter angebracht, um ggf. dort nicht aufgehaltene Fett- und Ölpartikel aufzufangen, und zum zweiten reinigt er die Luft von Gerüchen. Zum dritten dient er als Feuchtigkeitspuffer, um eine optimale Luftzirkulation zu ermöglichen.

Der Filter wird sowohl beim Umluft- wie auch beim Abluftgerät verwendet.

Der Filter ist bis zu 12-mal regenerierbar und kann danach im normalen Haushaltsmüll entsorgt werden.

Die Reinigung des PowerBlock Filters kann ebenfalls im Geschirrspüler vorgenommen werden. Hier ist eine Reinigung zusammen mit dem Alu-Metallfettfilter möglich. Bitte trennen Sie jedoch hierzu die Filtermatte aus dem Alu rahmen, um ein bestmöglichstes Reinigungsergebnis zu erzielen. Um die PowerBlock Filtermatte zu entnehmen, drehen Sie bitte den Alu-Metallfettfilter auf die Rückseite so, dass Sie die schwarze Matte sehen. Entfernen Sie nun die beiden Klammern und entnehmen die Filtermatte. Legen Sie die Filtermatte bitte in den oberen Korb des Geschirrspülers und starten analog der Reinigung des Metallfettfilters den Reinigungsprozess.

Sollte Ihnen kein Geschirrspüler zur Verfügung stehen, so kann alternativ auch ein Backofen zur Reaktivierung verwendet werden.

Erfahrungen haben uns jedoch gezeigt, dass der Filter eine kürzere Lebensdauer hat bzw. seiner Funktion nach einigen Reinigungszyklen nur noch bedingt nachkommen kann.

Für eine Regenerierung legen Sie den PowerBlock Aktivkohlefilter bitte bei 120 Grad 2 Stunden in den Backofen. Lassen Sie den Backofen danach abkühlen und entnehmen die Filter.

Bitte setzen Sie den Filter wieder danach in den Aluminiumrahmen ein und befestigen diesen wieder mit beiden Klammern.

## Hilfe bei Funktionsstörungen

---

### Was Sie selbst tun können

Oft können Störungen leicht selbst behoben werden. Beachten Sie aber die Sicherheitshinweise.



#### GEFAHR

Stromschlaggefahr -  
unsachgemäße Reparaturen  
sind gefährlich.

Reparaturen an elektrischen  
Einrichtungen dürfen nur durch  
den Kundendienst oder eine  
Elektrofachkraft durchgeführt  
werden.

Ein defektes Gerät nicht mehr  
benutzen und den Netzstecker  
ziehen oder die Sicherung im  
Sicherungskasten ausschalten.

### *Wenn das Gerät keinerlei Funktion hat*

- Prüfen Sie, ob das Gerät am Strom angeschlossen ist. Eine Sichtprüfung ist nur möglich, wenn das Gerät über einen Netzstecker an den Strom angeschlossen ist. Sollte Ihnen dieser zugänglich sein, so empfiehlt sich an der Gerätesteckdose zur Kontrolle auf Funktion, ein Fremdgerät an zu stecken. Sollte das Fremdgerät dann nicht funktionieren, so liegt ein Problem in der Stromzuführung vor. Sollte dieser funktionieren, so stecken Sie bitte den Dunstabzug erneut an und prüfen, ob eine Funktion gegeben ist. In seltenen Fällen wirkt eine Trennung von Stromnetz wie ein Reset und setzt das Gerät in seinen Auslieferungszustand zurück. Sollte das Gerät über einen Wandfestanschluß mit dem Stromnetz verbunden sein, bitten wir Sie, einen Elektriker bzw. eine Elektrofachkraft hinzuzuziehen.

- Prüfen, ob ein Stromausfall vorliegt. Wenn ja, prüfen Sie im Sicherungsschrank, ob alle Sicherungen auch aktiv sind oder ob ggf. eine Sicherung herausgesprungen ist. Für den Fall, dass Sie nicht sicher sind, kontaktieren Sie bitte einen Elektriker bzw. eine Elektrofachkraft. Sollte der Sicherungsautomat immer wieder herauspringen, lassen Sie bitte den Anschluss überprüfen.

### *Wenn die Absaugleistung schlecht ist*

#### Bei Abluftbetrieb

- Prüfen Sie den korrekten Sitz des Fettfilters und des PowerBlock Aktivkohlefilters. Sollten diese nicht richtig im Gerät montiert sein, so ist ggf. der Aufbau des Luftstrom nicht möglich.
- Wenn Sie einen Mauerkasten eingebaut haben, prüfen Sie bitte, ob dort die Rückstauklappe verklemmt ist oder ob diese ggf. durch einen Fremdkörper versperrt ist. Erfahrungen haben uns gezeigt, dass dieser ein beliebiger Ort für Vögel oder Bienen ist.
- Haben Sie ausreichend Frischluftzufuhr im Raum? Öffnen Sie am besten in einem anderen Raum ein Fenster, um einen künstlichen Luftzug herzustellen. Sollte sich dabei das Abzugsverhalten verbessern, ist die Zuluftsituation zu untersuchen.

## Bei Umluftbetrieb

- Prüfen Sie, ob der Filter gereinigt ist. Sollten diese seit mehr als 24 Monaten nicht gereinigt worden sein, so kann bei täglicher Benutzung die Filterfläche mit einem Fett- /Ölfilm überdeckt sein. In extremen Fällen ist diese dann bereits getrocknet bzw. ausgehärtet, was zu einer Verschlechterung der Absaugleistung führt. Bitte reinigen Sie die Filter wie im Kapitel Pflege und Reinigung beschrieben.
- Prüfen Sie, ob sich im Bereich des Ansaugschachtes ggf Lebensmittel befinden und befreien Sie den Ansaugschacht von diesen.

## *Wenn Gerüche auftreten / Umluftgerät*

Gerüche sind zum einen ganz normal, aber können als störend empfunden werden. Wenn Sie die Empfindung haben, die Gerüche werden nicht neutralisiert, können wir keine generelle Empfehlung aussprechen. Jede Nase hat ein unterschiedliches Geruchsempfinden.

Wir können Ihnen jedoch hier ein paar Hinweise geben.

### *Haben Sie die Filter regelmäßig gereinigt?*

- ja/nein – Wenn nein sind die Filter ggf. nicht mehr aufnahmefähig.

### *Wurde der PowerBlock Aktivkohlefilter im Geschirrspüler oder im Backofen gereinigt?*

- Bitte bedenken Sie, im Backofen haben die Filter eine kürzere Lebensdauer.

### *Wie alt ist der PowerBlock Aktivkohlefilter ?*

- Bei einem Reinigungsprozess und regelmäßiger Benutzung liegt die Lebensdauer bei maximal 30 Monaten (abhängig vom

Gebrauch), danach ist auch keine Reaktivierung mehr möglich – Austausch bzw. Neubeschaffung.

- Hat der Filter bereits mehr als 12 Reaktivierungen hinter sich, empfehlen wir bei Geruchs- zunahme den Austausch.

Einen neuen Filter können Sie über Ihren Fachhändler bestellen.

### *Longlifefilter (Sockelbox) – Option*

Sollten Sie zur maximalen Geruchsminimierung den Longlifefilter zusätzlich in Einsatz haben, so prüfen Sie bitte, ob dieser bereits reaktiviert wurde.

Sind Sie sich nicht sicher, ob diese Option bei Ihnen installiert ist, prüfen Sie bitte Ihre Kaufrechnung oder treten mit Ihrem Fachhändler oder unserem Kundenservice in Kontakt.

### *Die elektronische Lüfterklappe macht Geräusche*

In seltenen Fällen kann es vorkommen, dass die Klappe ein Geräusch beim Öffnen oder schließen verursacht. Dies ist meist dann der Fall, wenn im Rahmen der Reinigung, Putzmittel das Schmierfett an den Distanzscheiben entfernt hat. Dieses können sie ganz einfach selbst beheben, indem Sie mit einem Kriechöl z.B. WD40 die beiden Stellen kurz besprühen. Danach sollten Sie die Klappe 3-4 mal öffnen und schließen, und das Geräusch sollte weg sein.

Für alle anderen nicht beschriebenen Szenarios nehmen Sie bitte Kontakt mit unserem Kundenservice auf.

## Montage- und Einbau- /Aufbauanleitung

---

### *Zu Ihrer Sicherheit*

Die Montage darf nur von Fachkräften mit entsprechenden Kenntnissen und Erfahrungen durchgeführt werden. Diese Personen müssen in der Lage sein, Gefahren zu erkennen und mögliche Gefährdungen zu vermeiden.

**Ein elektrischer Festanschluss darf nur durch eine Elektrofachkraft durchgeführt werden.**

Die am Einbauort gültigen rechtlichen länderspezifischen bzw. regionalen Vorschriften sind zu beachten.

!!! Wichtig !!! Bei der Montage die Anschlusskabel nicht einklemmen.

Trotz einer sorgfältigen Verarbeitung und entgraten aller Bauteile können am Gerätkorpus scharfe Kanten vorhanden sein, wodurch Verletzungsgefahr besteht.

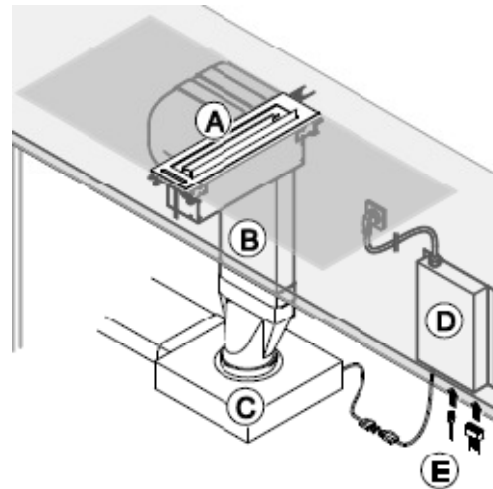
Daher empfehlen wir bei der Montage, Schutzhandschuhe zu tragen, um Verletzungen zu vermeiden.

Beachten Sie auch die Sicherheitshinweise in der Bedienungsanleitung.

Vor der Montage prüfen Sie bitte alle Teile auf Vollständigkeit, so wie auf ggf. aufgetretene Transportschäden. Schäden, die bereits vor der Montage ersichtlich sind, dokumentieren Sie bitte und melden diese unverzüglich an, bevor Sie mit der Montage des Gerät fortfahren.

### *Lieferumfang:*

- A** Lüfteroberteil mit Lüfterklappe mit 1 Alu Metallfettfilter mit 8 lagigem Streckgewebe sowie 1 PowerBlock Aktivkohlefilter im Strumpfgewebe
- B** Flachkanalsystem (Querschnitt 230x80 mm)
  - Bogen 90° waagrecht
  - Vierkantrohr-Verbinder 85 mm
  - Bogen 90° senkrecht
  - Vierkantrohr 1000 mm
  - Übergangsstück rund/flach
- C** Sockellüfter
- D** Steuereinheit mit Netzanschlusskabel und vier Befestigungsschrauben
- E** Anschlusskabel
  - für Sockellüfter
  - für Bedienfeld
  - für Lüfteroberteil
- X** Bedienungs- und Montageanleitung
- X** Stecker zum länderspezifischen Stromanschluss  
(X bedeutet, keine Abbildung)



## Wahl der Betriebsart

---

Vor der Installation / Montage muss festgelegt werden, in welcher Betriebsart das Gerät betrieben werden soll (siehe Betriebsarten).

Entsprechend der gewählten Betriebsart ist z.B. bei der Variante Abluftbetrieb weiteres Zubehör, das nicht im Lieferumfang enthalten ist, für die Montage erforderlich.

Wir empfehlen für die Verwendung des Gerätes als Abluftgerät, einen möglichst kurzen Abluftweg mit einem großen (150 mm) Rohrdurchmesser.

Die Planung der Abluftstrecke sollte durch einen Fachhändler bzw. Lüftungstechniker erfolgen, um sicher zu stellen, dass Ihr Gerät eine optimale Abzugsleistung erbringen kann.

### *Arbeitsplatte vorbereiten*

- Die Küchenarbeitsplatte, in der das Gerät eingebaut wird, muss temperaturbeständig sein.
- Der Ausschnitt muss entsprechend der Einbausituation bauseitig oder vom Hersteller der Arbeitsplatte hergestellt werden.
- Die Stabilität / Festigkeit der Arbeitsplatte muss auch nach dem Ausschnitt für das Gerät gewährleistet sein.
- Die Schnittflächen von Holz- oder Verbundwerkstoffen müssen hitzebeständig und gegen Wasser dicht versiegelt werden.
- Der Abstand der Geräteunterseite zu angrenzenden Möbelteilen muss mindestens 10 mm umlaufend in alle Seiten betragen.

## !! ACHTUNG !!

Prüfen Sie die Maße Ihrer Arbeitsplatte mit den Einbaumaßen unseres Geräts, bevor Sie mit der Montage beginnen. Sollten Sie sich nicht sicher sein, so zeichnen Sie die benötigten Ausschnitte 1:1 auf, bevor Sie mit dem Ausschnitt beginnen.

### *Unterschrank vorbereiten*

**Um im Servicefall einen einfachen Zugang zum Gerät und zur Technik zu haben, sehen Sie bitte eine demontierbare Rückwand vor, damit ein einfacher Zugang zum Sockellüfter sowie zur Steuereinheit bzw. zum Umluftfiltersystem gegeben ist.**

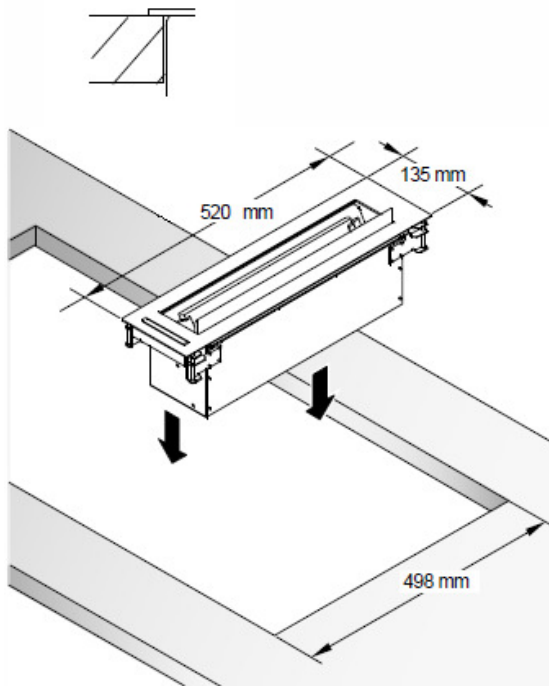
### *Einbau*

Das Gerät ist für einen flächenbündigen oder aufliegenden Einbau vorgesehen. Die hierzu benötigten Ausschnittmaße entnehmen Sie bitte der technischen Geräteskizze. Beim Einbau gehen Sie bitte wie folgt vor:

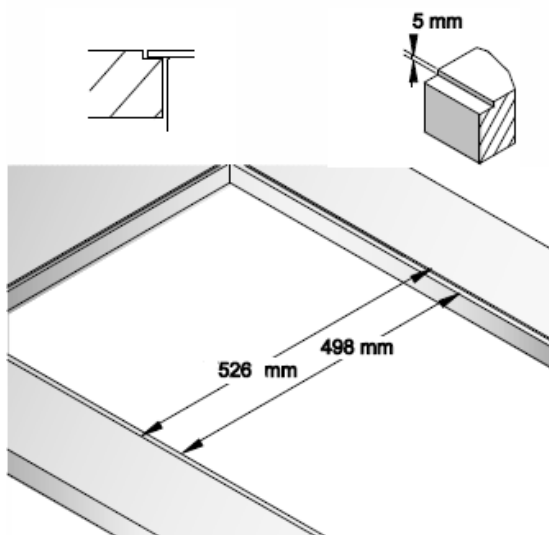
1. Den Ausschnitt für die Einbaumulde entsprechend der Geräteskizze herstellen. Die Einfräsung genau und sauber ausführen, da die Schnittkanten sichtbar bleiben.
2. Die eingefräste Fläche reinigen und entfetten und ggf. versiegeln, um eine Wasserdichtigkeit herzustellen.
3. Das Gerät zusammen mit der Kochmulde (Kochfeld) einsetzen und an der Arbeitsplatte an den dafür in der Montageanleitung vorgesehenen Stellen befestigen. Bei PowERGEneration Kochfeldern ist keine Fixierung mit Schrauben notwendig.
4. Stellen Sie die Verbindung zum Stromnetz her bzw. lassen einen Festanschluß durch eine Elektrofachkraft herstellen.



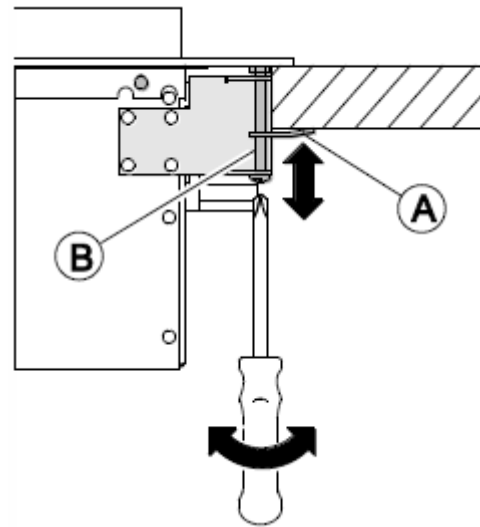
## Aufliegender Einbau



## Flächenbündiger Einbau

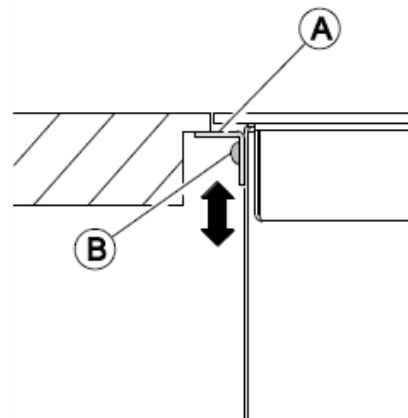


## Befestigung an der Arbeitsplatte



1. Lüfteroberteil in den Ausschnitt der Arbeitsplatte einsetzen.
2. Die Bügel (A) an den vier Ecken unter die Arbeitsplatte schwenken.
3. Die Bügel über die Schrauben (B) festklemmen.

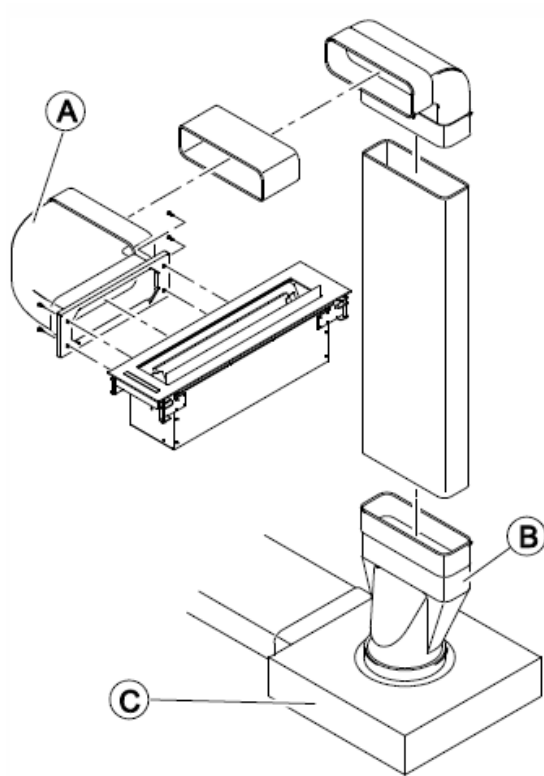
## Lüfteroberteil mit einem Kochfeld verbinden



Das Lüfteroberteil kann direkt mit einem Kochfeld verbunden werden.

1. Das Kochfeld auf den Winkel (A) an der Einbaumulde auflegen.
2. Über die Schrauben (B) kann der Winkel in der Höhe eingestellt werden, um das Kochfeld flächenbündig einzusetzen.

## Abluftkanal anschließen



**Empfehlung:** Die Kanalübergänge mit Dichtmasse oder Gewebe-Klebeband abdichten.

1. Waagerechten Bogen (A) an den Abluftanschluss an das Lüfteroberteil schrauben.
2. Flachkanalelemente entsprechend der Zeichnung zusammenstecken. Hinweis: Gegebenenfalls das Vierkantrrohr auf die entsprechende Länge kürzen.
3. Das Übergangsstück (B) mit dem Bodengebläse verbinden.
4. Den Abluftkanal vom Bodengebläse (C) entsprechend der Betriebsart verlegen.

**Hinweis:** Falls Sie das Lüfteroberteil mit einem Abgang nach unten geordert haben, entfällt Schritt 1.

## Inbetriebnahme

1. Nehmen Sie das Gerät über die Reinigungsfunktion (drücken Sie, bitte die Tasten  $\psi$  und + gleichzeitig für 5 Sekunden) in Betrieb, um hinter der Lüftungsklappe die Transportsicherung zu entnehmen.
2. Testen Sie das Gerät auf Funktionalität durch Starten des Lüfters mit der Taste „+“
3. Nach Abschluss eines ausgiebigen Funktionstests schalten Sie das Gerät über die Taste  $\psi$  aus.
4. Bei einem flächenbündigen Einbau können Sie abschließend das Gerät inkl. der Kochmulde mit einem hitzebeständigen Silikon zur Fixierung im Ausschnitt verfugen.
5. Lassen Sie das Gerät mit dem Kochfeld vor dem ersten Betrieb je nach Vorgabe des Silikonherstellers aushärten und nehmen das Gerät dann in Betrieb.

## Umluftgerät

Sollten Sie das Gerät als Umluftgerät betreiben, berücksichtigen Sie bitte bei der Planung der Küche, dass eine genügend große Luftaustrittsfläche im Sockelbereich vorhanden ist.



Unsere Empfehlung ist auf einer Länge von 2 Metern bei einem 10er Sockel eine Edelstahllochblende anzubringen. Diese sichert einen reichhaltigen Luftaustritt, um eine perfekte Zirkulation in der Küche zu ermöglichen.

Sollte dies aus planerischen Gründen nicht möglich sein, so ist eine weitere Option, den Sockelbereich im oberen Randbereich um 1-2 cm auszuschneiden und nach hinten zu versetzen.

Bitte besprechen Sie die für Sie passende Planungssituation mit Ihrem Küchenfachplaner bzw. Küchenmonteur.

Grundsätzlich empfehlen wir bei der Planung, den Umluftaustritt gegen eine Scheibe zu vermeiden, um eine Kondenswasserbildung durch die austretende Luft zu vermeiden.

### Elektrischer Anschluss

Das Gerät ist mit einem hochwertigen Motor der Firma EBM Pabst ausgerüstet, der eine Reihe an Tests durchläuft, bis er letztendlich in Ihrem Gerät eingebaut wird. Dieser Motor bildet zusammen mit der elektronischen Steuerung eine Einheit.

Von einer Verlängerung der Stromzuführung mittels eines handelsüblichen Verlängerungskabel bitten wir abzusehen. Wenn planungstechnisch möglich, ist eine eigene Sicherung für den Dunstabzug vorzusehen.

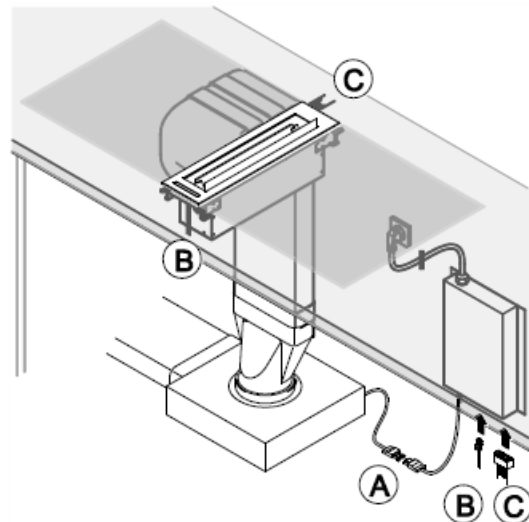


### Warnung

Eindringende Feuchtigkeit kann einen Stromschlag verursachen oder das Gerät beschädigen.

Steuereinheit nicht am Boden platzieren.

Verwenden Sie nie ein beschädigtes Anschlußkabel.



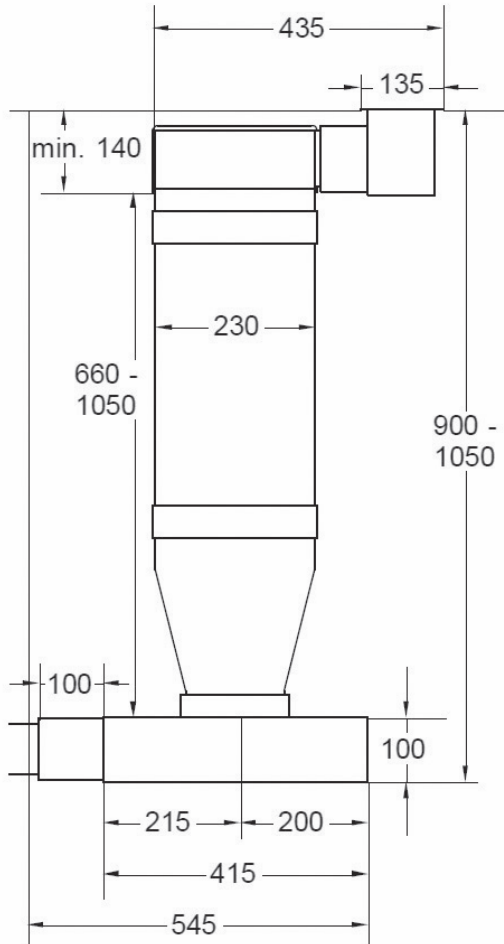
Für die Stromversorgung benötigen Sie eine Netzsteckdose. Die Anschlussspannung muss mit den Angaben auf dem Typenschild übereinstimmen.

1. Steuereinheit mit den vier Befestigungsschrauben an einer geeigneten Stelle befestigen (z. B. Schrankrückwand).
2. Anschlusskabel des Sockellüfters mit dem Anschlusskabel der Steuereinheit zusammenstecken (**A**).
3. Anschlusskabel des Bedienfeldes in die Steuereinheit einstecken (**B**).
4. Anschlusskabel für Lüfteroberteil in die Steuereinheit einstecken (**C**).
5. Netzanschlusskabel der Steuereinheit in eine Netzsteckdose einstecken.

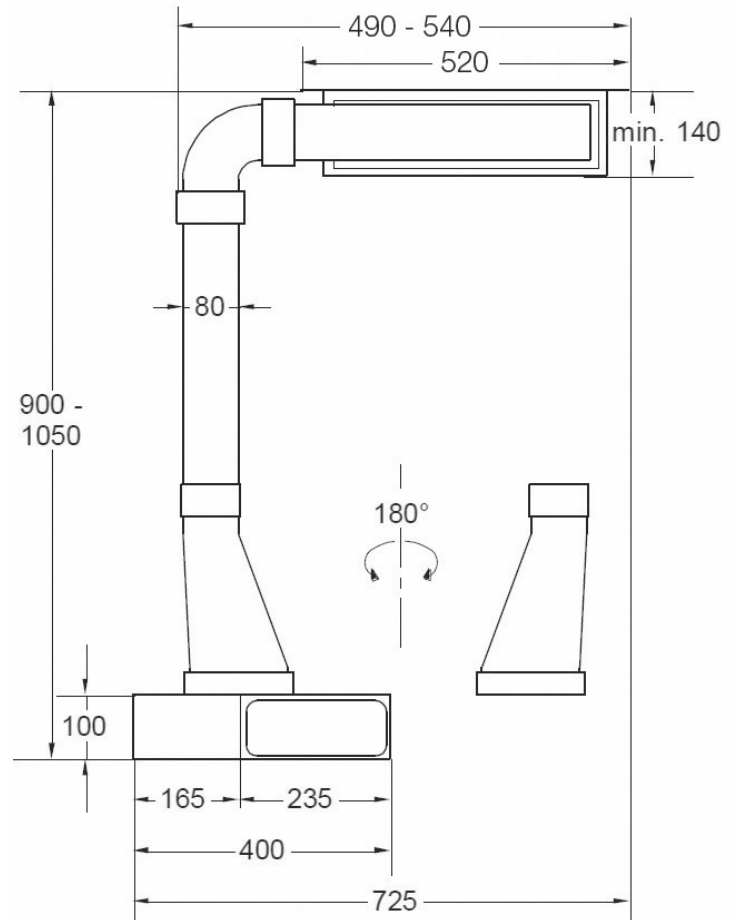
# Technische Daten

## Abmessungen

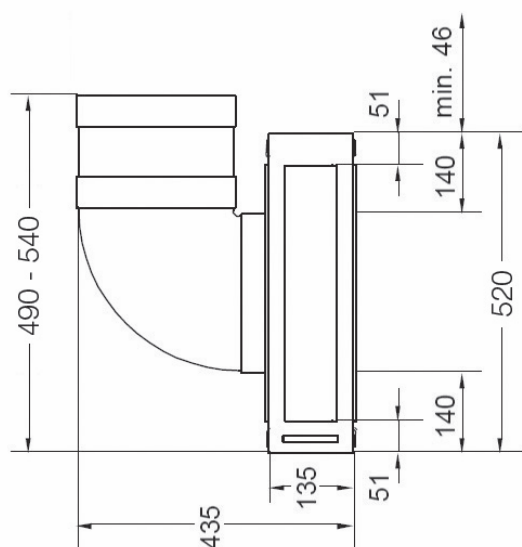
### Kanalsystem vorne



### Kanalsystem seitlich



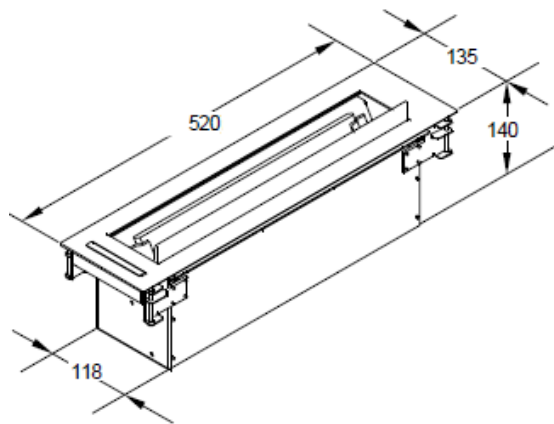
### Kanalsystem Draufsicht



\*490 mm = Abluftkanal bläst nach vorne,  
540 mm = Abluftkanal bläst nach links

Das Gesamtpaket vereinfacht die Planung. Das variable Kanalsystem ermöglicht die einfache Anpassung an Arbeitsplattenhöhen von 900-1050 mm. Die Kanäle entsprechen den höchsten Brandschutzanforderungen.

## Kochfeldabzug

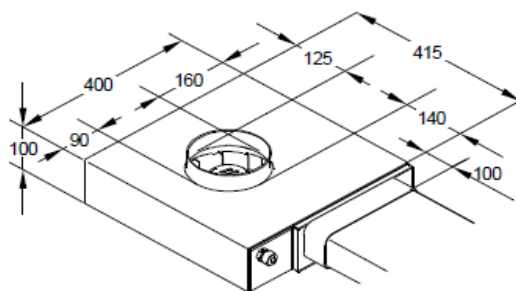


Bauart: Lüfteroberteil mit schwenkbarer Lüfterklappe

Bedienung: Touch-Bedienfeld

Material: Aluminum Matt Schwarz eloxiert / Edelstahl gebürstet

## Sockellüfter



Anschlussspannung	220 – 240 V
Frequenz	50 Hz
Leistungsaufnahme max.	200 W
Leistungsregelung	4-stufig
Stromaufnahme	0,8 A
Abluftvolumen netto	max. 1050 m <sup>3</sup> /h
Material	Metall verzinkt
Länge Anschlusskabel	1,5 m
Anschluss Ansaugseite	NW 150
Rundrohr	
Anschluss Ausblasseite	230 x 80 mm
Flachkanal	

## Ansprechpartner

---

Lieber Kunde,

auch nach dem Kauf sind Ihr Fachhändler oder wir gerne für Sie da und stehen für Fragen rund um das Gerät gerne zur Verfügung.

Die Fragen, die uns oft gestellt wurden, haben wir in Verbindung mit der Antwort auf unserer Homepage im Bereich Kundenservice veröffentlicht. Sie können diesen bequem unter:

<http://www.erge-gmbh.com/de/Kundenservice>

erreichen. Sollte Ihre Frage damit nicht beantwortet sein, haben Sie die Möglichkeit, uns direkt dort die Frage zu stellen. Gerne können Sie uns auch zu unseren Bürozeiten per Telefon kontaktieren.

Halten Sie dazu immer das Gerätemodell und die Seriennummer bereit. Diese finden Sie auf dem Revisionsdeckel. So kann Ihnen schnell eine kompetente Antwort gegeben werden.

Unseren Kundenservice erreichen Sie unter +49 8232 79591 bzw. per Email unter [service@erge-gmbh.com](mailto:service@erge-gmbh.com)

## Technischer Fortschritt / Weiterentwicklung

---

Die Bedienungsanleitung wurde mit größter Sorgfalt erstellt. Dennoch kann es vorkommen, dass im Rahmen von technischen Änderungen die Anleitung noch nicht ergänzt bzw. angepasst wurde.

Wir bitten Sie, dies zu entschuldigen und bitten Sie, eine aktualisierte Version über unseren Kundenservice anzufordern.

Druckfehler und Irrtümer Vorbehalten  
Stand 08/2016

Damit Sie die Seriennummer Ihres Gerätes im Servicefall oder bei Rückfragen nicht auf dem Typenschild suchen müssen, haben wir sie hier zusätzlich eingeklebt:







**ERGE Küchentechnik GmbH**  
Sanddomstraße 2a  
D-86836 Graben  
Tel: 08232 79590  
Fax: 08232 79592  
[www.erge-kuechentechnik.de](http://www.erge-kuechentechnik.de)  
[info@erge-kuechentechnik.de](mailto:info@erge-kuechentechnik.de)



**ERGE Schweiz AG**  
Hauptstrasse 34b  
5502 Hunzenschwil  
Tel: 062 8976620  
Fax: 062 8976634  
Internet: [www.erge-ag.ch](http://www.erge-ag.ch)  
e-Mail: [info@erge-ag.ch](mailto:info@erge-ag.ch)

