



## MODULE

Individuelle Kochstellen-Lösungen



# EVO 03 MODUL

TISCHLÜFTER-MODUL FÜR KOCHFELD-KOMBINATIONEN



## AUSSTATTUNG DUNSTABZUG EVO 03

- Leistungsstark durch einen EBM-Papst EC-Sockellüfter
- EEK „C“
- Leicht zu reinigen
- Luftströmungsgeschwindigkeit bis 9 m/s
- Flächenbündiger Einbau oder aufliegender Einbau
- Luftführung nur links
- Abluft- oder Umluftbetrieb
- Elektrisch verstellbare Lüfterklappe

## KOMFORT DUNSTABZUG

- ✓ Geringe Einbauhöhe - 170 mm
- ✓ Elektronische Bedienung
- ✓ Nachlauf Funktion
- ✓ Filterreinigungsanzeige
- ✓ Edelstahl-Ansaugschacht zur Aufnahme von Flüssigkeiten
- ✓ Metallfettfilter - Spülmaschinenfest

## SICHERHEIT DUNSTABZUG

- ✓ Einklemmschutz

## DUNSTABZUG

Maße	135 x 520 mm
Standard	Sockellüfter von EBM-Papst
Sockellüfter-Abmessungen	410 x 389 x 96
Lüfterstufen + Intensivstufe	3 + 1 + Nachlauf Funktion
Lüfteranschluss	Zum Anschluss an Flachkanalsystem 222 x 89 mm
Anschlussstutzen Motor	Eingang Ø 150 mm
Material	mattschwarz eloxiert oder edelstahlfarbig eloxiert
Luftleistung freiblasend	1050 m³/h
Schalldruck LpA Norm	47 dB(A) - Stufe 1
Schalleistung LwA Norm	67 dB(A) - Stufe 1

## FILTERSYSTEM

Filter Abluft	Metallfettfilter 12-lagig aus Edelstahl
Filter Umluft mit Aktivkohle	Metallfettfilter + Sockelfilterbox mit keramischen Wabenkörpern
Filter Umluft auf Plasmabasis	Metallfettfilter + Plasmafilter
Anzahl Fettfilter	1
Fettabscheidegrad Metallfettfilter	96 % / EEK „A“

## HINWEIS

Umluftausführung mit Sockelfilterbox und Longlife-Aktivkohlewaben oder mit Plasmafilter.

EVO 03 mit motorisch verstellbarer Ansauglamelle wahlweise **Mattschwarz eloxiert** oder in **Edelstahl**



EVO 03  
Mattschwarz

EVO 03  
Edelstahl

KHT 30-2  
Kochfelder auch mit seitlichen Edelstahl-Schutzleisten erhältlich

KIS 38

TY 38i

### MÖGLICHKEITEN FÜR KOMBINATIONEN

- mit zwei Domino-Induktionskochfeldern KIS38 oder KHT30-2
- mit einer Domino-Kochzone KIS38 und einer Induktions-Wokkochmulde IW 40
- mit einer Domino-Kochzone KIS38 und einem Induktions-Teppan Yaki TY38i

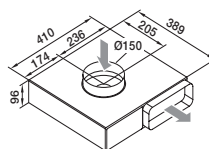
	KHT 30-2	KIS 38	TY 38i	IW 40
Geräteabmessungen	300 x 520 x 45 mm, R=5	380 x 520 x 50 mm, R=5	380 x 520 x 60 mm, R=5	400 x 520 x 127 mm, R=5
Glasstärke	4 mm Ceran	4 mm Ceran	6 mm Edelstahl	6 mm Ceran
Anzahl der Kochzonen	2	2	2	1
Maße der Kochzonen	Ø 145 mm, Ø 180 mm	220 x 190 mm	2 x Ø 160 mm	Ø 314 mm
Booster	Nein	Ja	Ja	Ja
Gesamtleistung	3000 W	3700 W	2800 W / 2 x 1400 W	3200 W
Brückenfunktion	Nein	Ja	Ja	Nein
Technik	Strahlungsheizkörper	Induktion	Induktion	Induktion
System	EGO-HiLight®	EGO G5	EGO G5	EGO G5
Kochfläche	Ceran	Ceran	Edelstahl / Ceran	Ceran
Steuerung	Profi-Sensor-Bedienung	TC / Sensor / Slider	TC / Sensor / Slider	TC / Sensor / Slider
Elektroanschluss	230 V	230 V	230 V	230 V

Werden zwei Geräte in einem Ausschnitt nebeneinander versetzt, wird der Montagebügel 3712 001 benötigt.

### LIEFERUMFANG

- EVO 03 Mattschwarz oder Edelstahlfarbig eloxiert
- Sockellüfter (von EBM-Papst)
- Kochfeld-Module (gemäß Bestellung)
- Abluftzubehör vom Lüfter-Modul zum Sockellüfter
- Gewicht EVO 03 Modul 23,5 kg

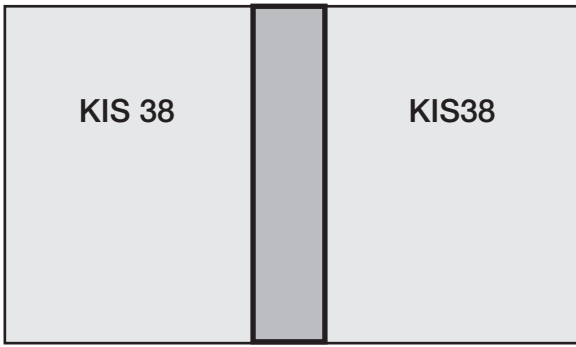
### SOCKELLÜFTER



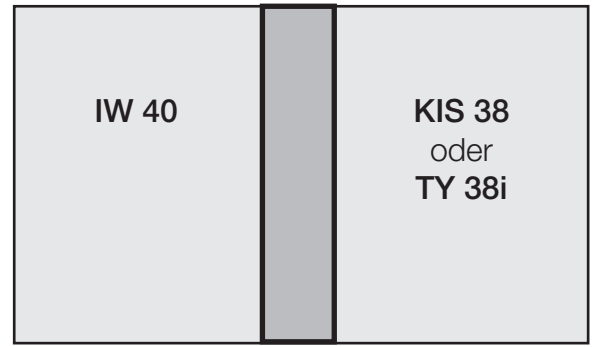
1050 m³/h für Innenraum-Montage, Ansaugöffnung oben rund Ø 150 mm, Ausblasöffnung seitl. für Flachkanal-anschluss

BESTELLN.R.	TECHNIK	ARTIKEL
7119 033	Abluft	EVO 03 Edelstahl
7119 003	Abluft	EVO 03 Mattschwarz
KHT 30-2	HiLight®	HiLight®-Kochfeld
KIS 38	Induktion	Induktionskochfeld
3710 821	Induktion	Teppan Yaki Induktionsgrill TY38i Nova
IW 40	Induktion	Induktionswok inkl. Wokpfanne
7120 333	Umluft	Longlife-Filterbox mit keramischen Kohlewaben
1019 760	Umluft	Plasmafilter mit Drucksensor

## EVO 03 - EINBAUMASSE

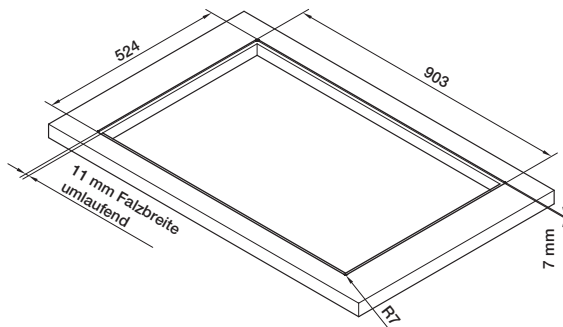


Flächenbündiger Einbau: 903 x 524 mm  
 Falztiefe: 6 mm  
 Falzbreite: 11 mm  
 Aufliegender Einbau: 879 x 498 mm

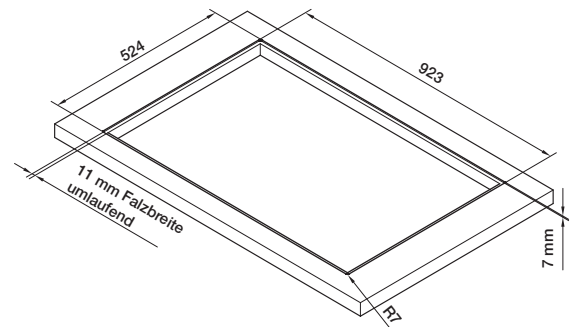


Flächenbündiger Einbau: 923 x 524 mm  
 Falztiefe: 7 mm  
 Falzbreite: 11 mm  
 Aufliegender Einbau: 879 x 498 mm

▲ Falzmaß bei flächenbündigem Einbau und 2 mm Fugenbreite



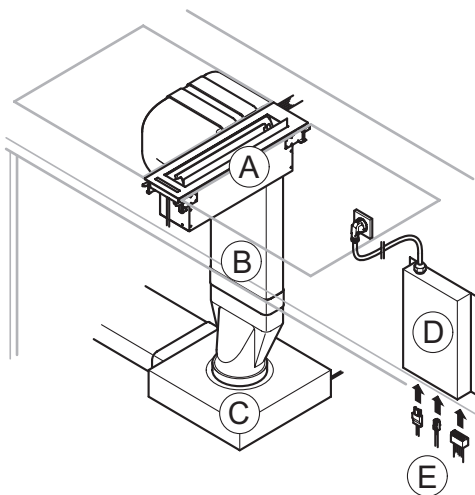
Ausschnittmaß flächenbündig  
 EVO 03 + 2 x KIS38 / 1 x KIS38 + 1 x TY 38i



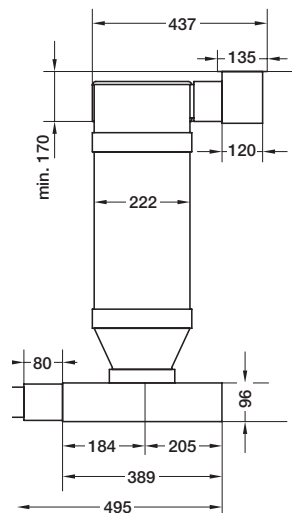
Ausschnittmaß flächenbündig  
 EVO 03 + KIS38 + IW40

- A = Sauggehäuse Edelstahl, Einbaurahmen und Ansaugklappe mattschwarz oder Edelstahl
- B = Kanalsystem bis Sockellüfter
- C = Sockellüfter 1050 m³ freiblasend
- D = Steuergerät, Elektronik
- E = Anschluss- und Verbindungsleitungen

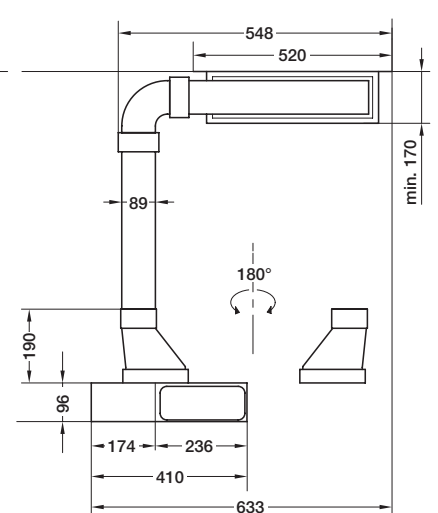
Der Sockellüfter C und das Steuergerät D müssen zu Servicearbeiten zugänglich sein.



Frontansicht



Seitenansicht





Kombination aus: KIS 38, EVO 03, TY 38, EVO 03 und IW 40

\*Planungsdetails auf Anfrage

### Tischlüfter-Modul EVO 03 für individuelle Kochstellenlösungen

Der ERGE EVO 03 ist ein intelligentes, leistungsstarkes und zugleich äußerst effizientes Umluft- oder Abluftsystem mit einem modernen EC-Motor im Sockelbereich. Der ERGE EVO 03 saugt Gerüche dort ab, wo sie entstehen. Die Absaugung selbst erfolgt zwischen zwei Kochzonen nach unten. Beim Einschalten des Lüfters öffnet der Stellmotor automatisch die Lüfterlamelle.

#### Ausstattung

- Ansauglamelle mit motorischer Verstellung und Einklemmschutz
- 3 Lüfterstufen + 1 Intensivstufe mit automatischer Rückstellung
- Einbau flächenbündig oder aufliegend
- Abluftanschluss für Flachkanal 222 x 89 mm
- Metallfettfilter zu Reinigung, spülmaschinenfest
- Touch Control mit LEDs
- Nachlauf Funktion, Fettfilterreinigungsanzeige
- Energiesparender EC-Sockelmotor - Luftleistung 1050 m<sup>3</sup>/h freiblasend
- Luftströmungsgeschwindigkeit bis 9 m/s
- „Made in Germany“
- Mattschwarz oder Edelstahlfarbig eloxiert
- Luftführung nur links möglich
- Für Gasgeräte nicht zulässig