

Interia Easy Eco



INDUKTIONSKOCHFELD MIT INTEGRIERTEM DUNSTABZUG IN ALU BLACK

AUSSTATTUNG

- 4 Kochzonen inkl. Brückenfunktion rechts
- Energiesparend durch einen leistungsstarken EBM-Papst EC-Lüfter, EEK „A“
- Sicher und leicht zu reinigen
- Luftströmungsgeschwindigkeit bis 7,2 m/s
- Flächenbündiger Einbau
- Aufliegender Einbau mit und ohne Edelstahlrahmen
- Abluft- oder Umluftbetrieb möglich
- Luftoptimiertes Ansauggitter Alu Black

KOMFORT

- ✓ Timer
- ✓ Warmhaltefunktion 74°C
- ✓ Ankochautomatik
- ✓ Powerstufe
- ✓ Stop and Go Funktion
- ✓ Brückenfunktion rechts
- ✓ Topferkennung
- ✓ Nachlaufautomatik
- ✓ Automatische Lüftersteuerung
- ✓ Filtersättigungsanzeige
- ✓ Fettfilter aus Edelstahl – Spülmaschinenfest
- ✓ Ansauggitter aus Aluminium, schwarz lackiert, flächenbündig
- ✓ Edelstahl-Ansaugschacht zur Aufnahme von Flüssigkeiten (max. 260 ml)

SICHERHEIT

- ✓ Kindersicherung
- ✓ Verriegelungsfunktion
- ✓ Abschaltautomatik
- ✓ Restwärmeanzeige

INDUKTIONSKOCHFELD

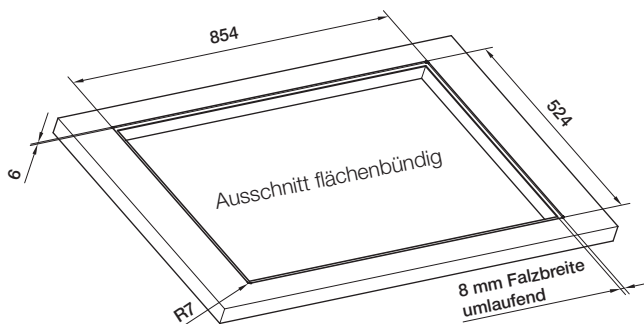
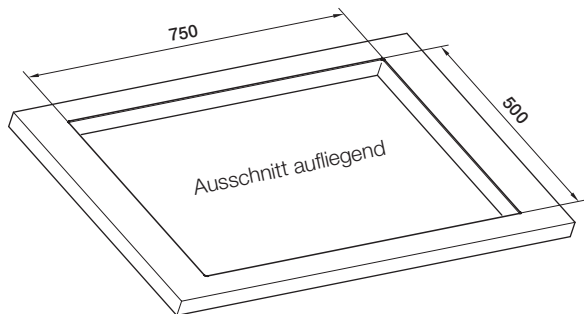
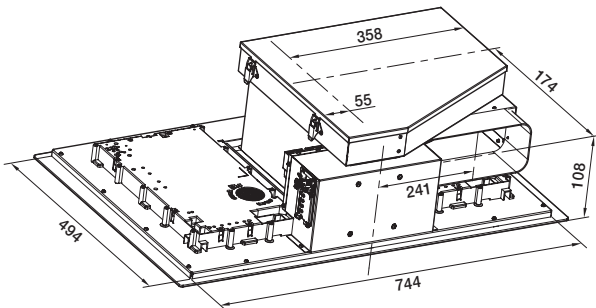
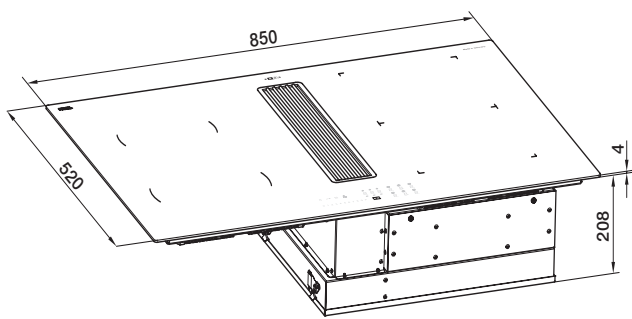
Kochzonen	4 Stk. Ø 210 mm / Ø 180 mm 190 x 220 mm / 190 x 220 mm
Nennleistung / Booster	2300 W / 3700 W 1850 W / 3000 W 2 x 2100 W / 3000 W
Gesamleistung	7200 W
Brückenfunktion	1
Technik	EGO B 4
Kochfläche	Ceran von Schott Ceran®
Steuerung / LED-Farbe	Touch Control mit Slider / rot
Elektroanschluss	380 - 415 V 2 – 3 P + N + E

DUNSTABZUG

Standard	Plug In / Integrierter Lüfter
Lüfterstufen + Intensivstufe	9 + 1 + 1 Nachlauf Funktion
Anschlussstutzen Motor	Anschluss an Flachkanalsystem 222 x 89 mm
Material Gehäuse	Ansaugschacht aus Edelstahl
Luftleistung freiblasend	570 m³/h
Schalldruck LpA Norm	55 dBA - Lüfterstufe 4
Schalleistung LwA Norm	66 dBA - Lüfterstufe 4

FILTERSYSTEM

Abluft	Metallfettfilter 10-lagig aus Edelstahl
Umluft	Metallfettfilter + Aktivkohle-wabenfilter oder Plasmafilter
Anzahl Fettfilter	1
Fettabscheidegrad	96 % / EEK „A“



ABMESSUNGEN

Geräteabmessungen ohne Rahmen:

850 x 520 mm / R = 5 mm

Geräteabmessungen mit Rahmen:

853 x 523 mm

Ausschnitt aufliegend:

750 x 500 mm

Gerätehöhe:

208 mm + 4 mm Glaskeramik

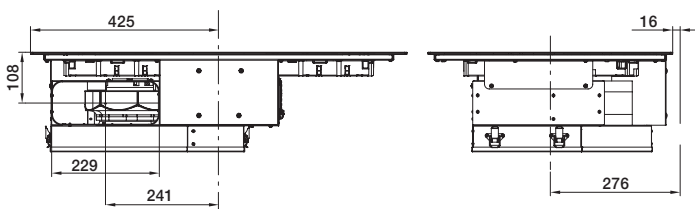
Ausschnitt flächenbündig:

854 x 524 mm

Falztiefe: 6 mm

Falzbreite: 8 mm

Radius: 7 mm



Ansicht von hinten

Im Lieferumfang enthalten ist:

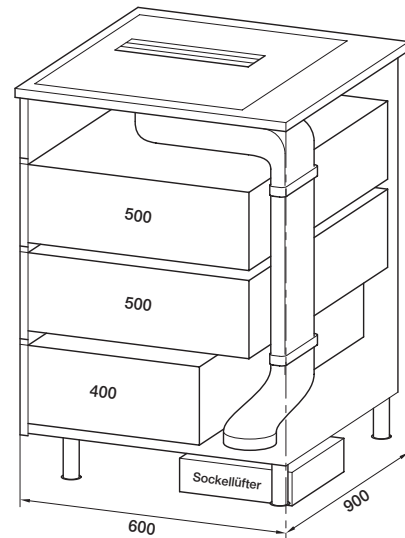
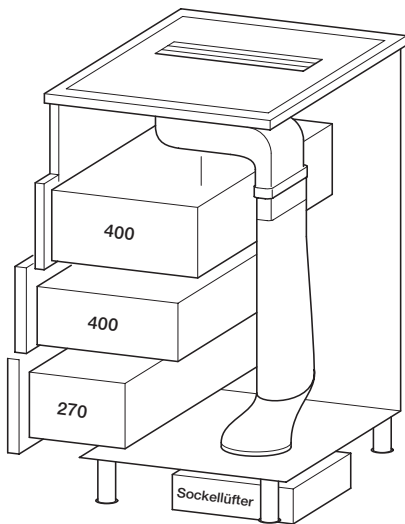
INTERIA EASY ECO Induktionskochfeld mit integriertem Dunstabzug inkl. integriertem Lüfter, vertikaler Rohrbogen für Flachkanalanschluss

Gewicht: 27 kg

HINWEIS

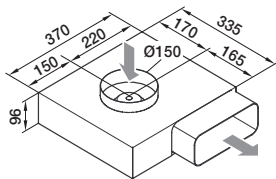
Umluftausführung mit Sockelfilterbox und Longlife-Aktivkohlewaben oder mit Plasmafilter.

BESTELLNR.	TECHNIK	ARTIKEL
7220 711	Abluft	Interia Easy Eco, Luftführung rechts nach hinten
7120 333	Umluft	Longlife-Sockelfilterbox mit keramischen Kohlewaben
1019 760	Umluft	Plasmafilter mit Drucksensor



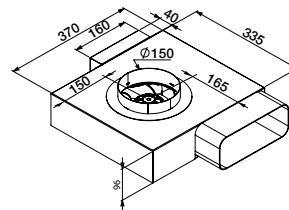
Sockellüfter AC

Stromversorgung über den Tischlüfter



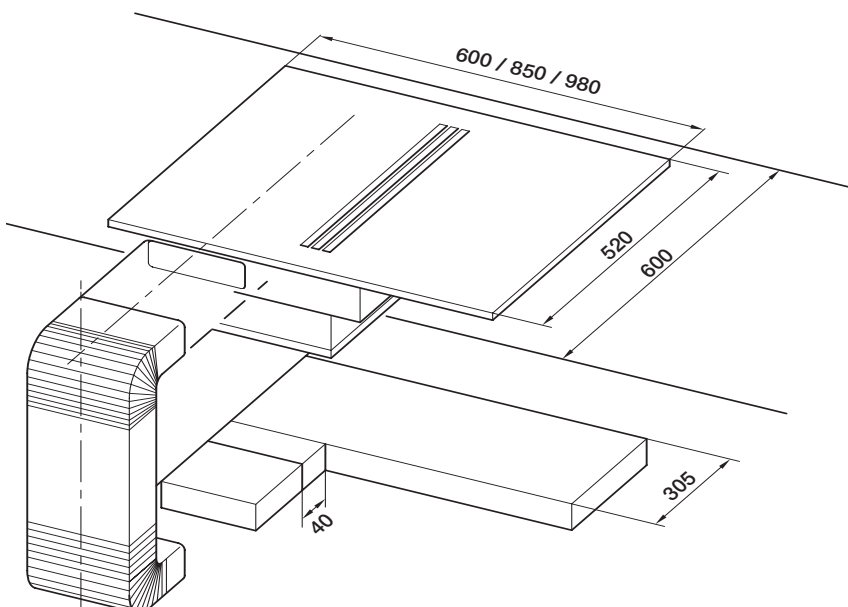
Sockellüfter EC

Der EC-Lüfter benötigt eine 230 V Steckdose zur Stromversorgung



Bitte beim Einbau die Ausblasrichtung beachten. Der Überstand hinter dem Korpus verändert sich durch die Ausblasrichtung (siehe Mass-Skizze).

EINBAU INTERIA (SMART), EASY ECO, EASY, STREAM, PANORAMA BEI APL-TIEFE VON 600 MM



Wir empfehlen die beiden Plasmafilter 1019 760 mit Rückseitiger Luftführung oder 1019 600 mit stirnseitiger Luftführung.

Beide Geräte benötigen einen 230 V Anschluss.