



# Interia Panorama



INDUKTIONSKOCHFELD MIT INTEGRIERTEM DUNSTABZUG IN DIAMOND BLACK ODER INOX

## AUSSTATTUNG

- 4 Kochzonen inkl. 1 Brückenfunktion
- Energiesparend durch einen leistungsstarken EBM-Papst EC-Lüfter, EEK A+++
- Sicher und leicht zu reinigen
- Luftströmungsgeschwindigkeit bis 8,8 m/s
- Flächenbündiger oder aufliegender Einbau
- Abluft- oder Umluftbetrieb möglich
- 2 luftoptimierte Ansauggitter aus massivem Inox oder Inox Diamond Black

## KOMFORT

- ✓ Kurzzeitwecker
- ✓ Ankochautomatik
- ✓ Grillfunktion
- ✓ Simmerfunktion 94°C
- ✓ Warmhaltefunktion 70°C
- ✓ Schmelzfunktion 42°C
- ✓ Powerstufe
- ✓ Stop and Go Funktion
- ✓ Brückenfunktion rechts
- ✓ Automatische Topferkennung
- ✓ Nachlaufautomatik
- ✓ Edelstahl-Ansaugschacht
- ✓ Abnehmbare Edelstahlauffangwanne zur Aufnahme von Flüssigkeiten (max. 260 ml)
- ✓ Fettfilter aus Edelstahl – Spülmaschinenfest
- ✓ Filtersättigungsanzeige
- ✓ Ansauggitter aus Edelstahl, flächenbündig

## SICHERHEIT

- ✓ Kindersicherung
- ✓ Verriegelungsfunktion
- ✓ Abschaltautomatik
- ✓ Restwärmeanzeige

## INDUKTIONSKOCHFELD

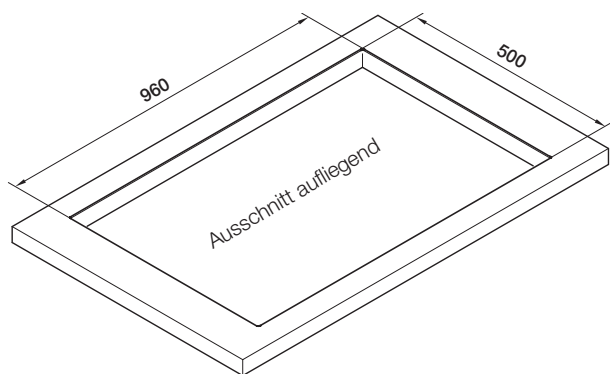
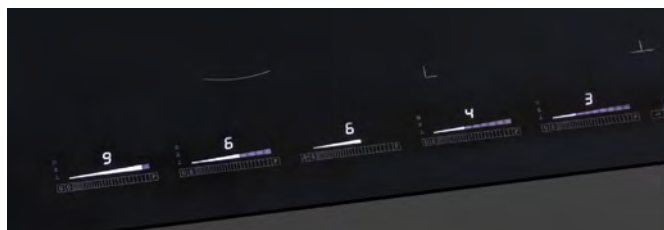
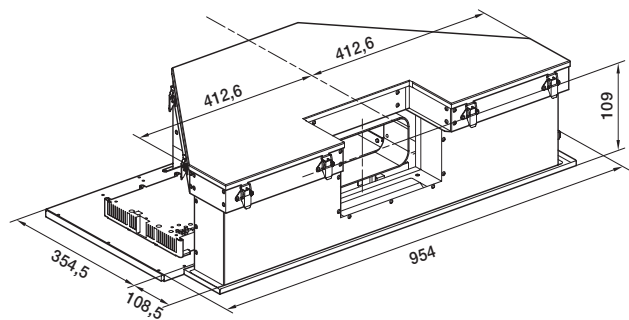
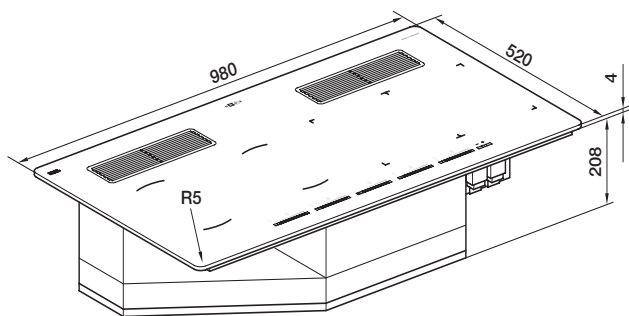
Kochzonen	1 x Ø 210 mm / 1 x Ø 180 mm 2 x 220 x 190 mm
Nennleistung / Booster	1 x 2300 W / 3700 W 1 x 1850 W / 3000 W 2 x 2100 W / 3700 W
Gesamleistung	7200 W
Brückenfunktion	1
Technik	EGO G5-Induktion
Kochfläche	Ceran von Schott Ceran®
Steuerung / LED-Farbe	Touch Control mit Slider / weiß
Elektroanschluss	380 - 415 V 2 - 3 P + N + E

## DUNSTABZUG

Standard	Integrierter Lüfter
Lüfterstufen + Intensivstufe	9 + 1 + Nachlauf Funktion
Anschlussstutzen Motor	Anschluss an Flachkanalsystem 222 x 89 mm
Material Gehäuse	Ansaugschacht aus Edelstahl
Luftleistung freiblasend	610 m³/h
Schalldruck LpA Norm	49 dBA - Stufe 2
Schalleistung LwA Norm	57,5 dBA - Stufe 2
Nachlauf / Luftreinigung	34 dBA - Stufe 1 / Luftreinigungsstufe

## FILTERSYSTEM

Abluft	Metallfettfilter 10-lagig aus Edelstahl
Umluft	Metallfettfilter + Aktivkohle- wabefilter oder Plasmafilter
Anzahl Fettfilter	2
Fettabscheidegrad	über 96 % / EEK „A“



#### ABMESSUNGEN

##### Geräteabmessungen:

980 x 520 x 212 mm / R = 5 mm

##### Ausschnitt aufliegend:

960 x 500 mm

##### Gerätehöhe:

208 mm + 4 mm Glaskeramik

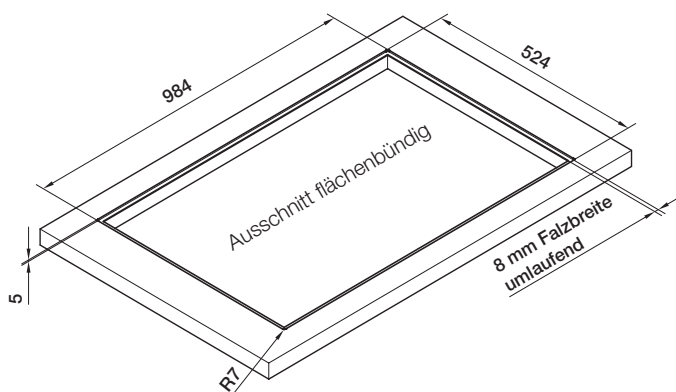
##### Ausschnitt flächenbündig:

984 x 524 x 5 mm / R = 7 mm

Falztiefe: 5 mm

Falzbreite: 8 mm

Radius: 7 mm



##### Im Lieferumfang enthalten ist:

INTERIA PANORAMA Induktionskochfeld mit integriertem Dunstabzug inkl. integriertem Lüfter, vertikaler Rohrbogen für Flachkanalanschluss - Gewicht 29 kg

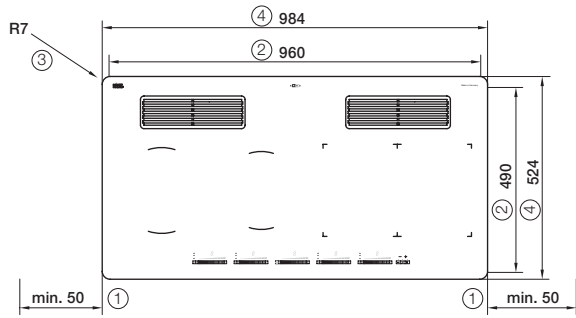
#### HINWEIS

Umluftausführung mit Sockelfilterbox und Longlife-Aktivkohlewaben oder mit Plasmafilter.

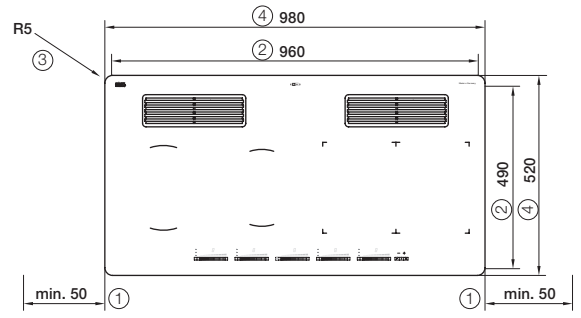
BESTELLN.R.	TECHNIK	ARTIKEL
7221 005	Abluft	Interia Panorama Inox
7221 015	Abluft	Interia Panorama Diamond Black
7120 333	Umluft	Longlife-Sockelfilterbox mit keramischen Kohlewaben
1019 760	Umluft	Plasmafilter mit Drucksensor

## TECHNIK PANORAMA

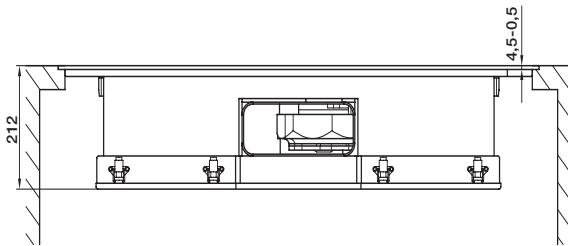
### Flächenbündiger Einbau



### Aufliegender Einbau



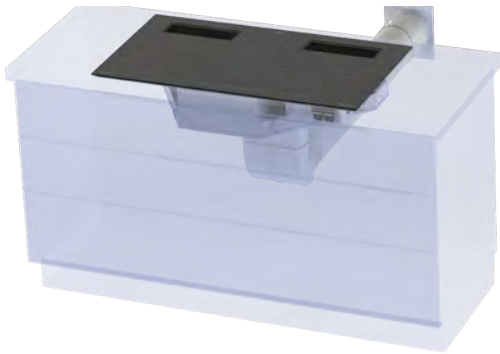
### Seitenansicht



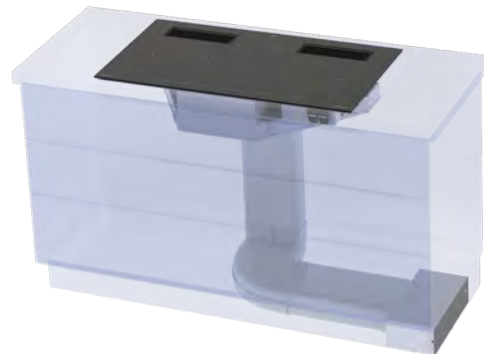
- ① Mindestabstand zu benachbarten Wänden
- ② Ausschnittmaß
- ③ Ausfräsmaß
- ④ Kochfeldaußenmaß

## MONTAGEBEISPIELE PANORAMA

### Beispiel Abluft

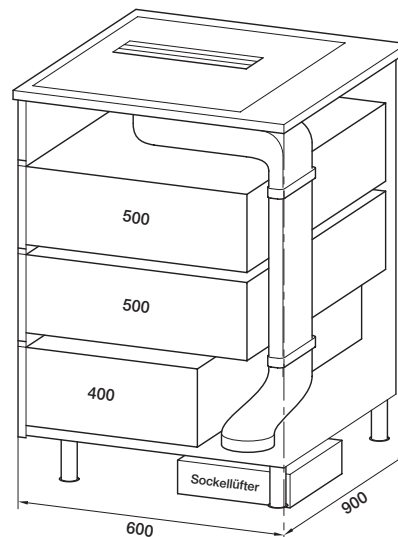
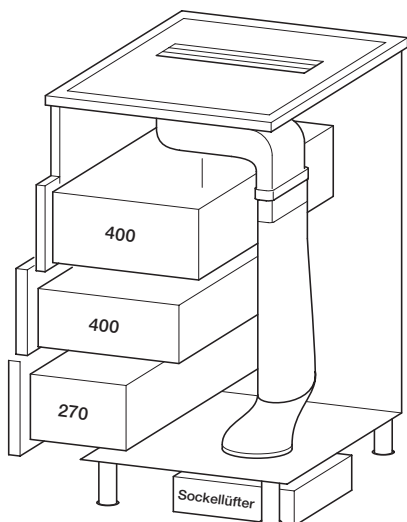


### Beispiel Umluft



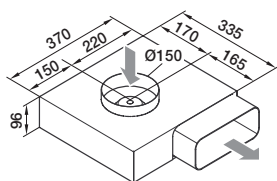
Montagebeispiel - Schrankbreite min. 900 mm





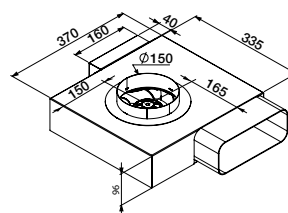
Sockellüfter AC

Stromversorgung über den Tischlüfter



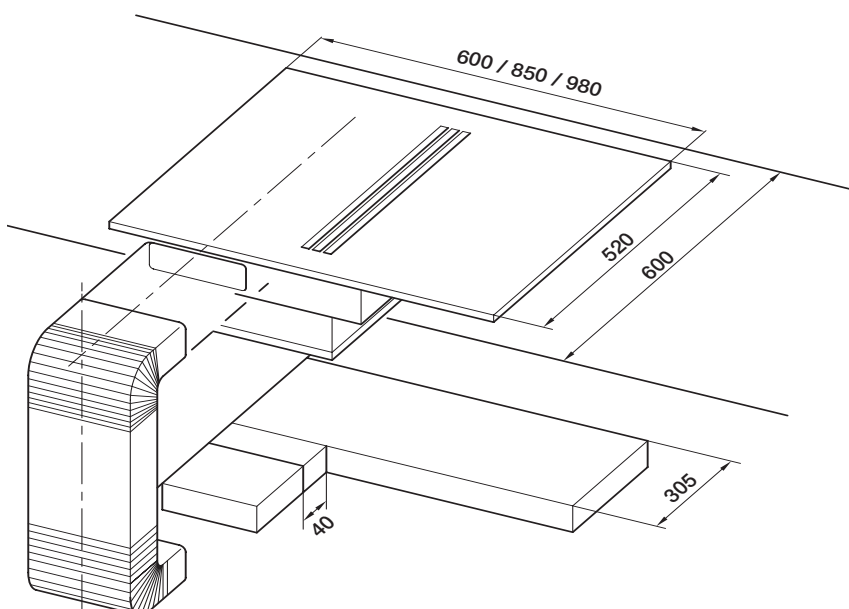
Sockellüfter EC

Der EC-Lüfter benötigt eine 230 V Steckdose zur Stromversorgung



Bitte beim Einbau die Ausblasrichtung beachten. Der Überstand hinter dem Korpus verändert sich durch die Ausblasrichtung (siehe Mass-Skizze).

EINBAU INTERIA (SMART), EASY ECO, EASY, STREAM, PANORAMA BEI APL-TIEFE VON 600 MM



Wir empfehlen die beiden Plasmafilter 1019 760 mit Rückseitiger Luftführung oder 1019 600 mit stirnseitiger Luftführung.

Beide Geräte benötigen einen 230 V Anschluss.