

Interia Smart



INDUKTIONSKOCHFELD MIT INTEGRIERTEM DUNSTABZUG IN ALU BLACK

AUSSTATTUNG

- 4 Kochzonen inkl. Brückenfunktion
- Energiesparend durch einen leistungsstarken EBM-Papst EC-Lüfter, EEK „A+“
- Sicher und leicht zu reinigen
- Luftströmungsgeschwindigkeit bis 7,2 m/s
- Flächenbündiger Einbau
- Aufliegender Einbau
- Abluft- oder Umluftbetrieb möglich
- Lufoptimiertes Ansauggitter Alu Black

KOMFORT

- ✓ Timer
- ✓ Warmhaltefunktion
- ✓ Ankochautomatik
- ✓ Powerstufe für jede Kochzone
- ✓ Stop and Go Funktion
- ✓ Brückenfunktion
- ✓ Topferkennung
- ✓ Nachlaufautomatik
- ✓ Automatische Lüftersteuerung
- ✓ Filtersättigungsanzeige
- ✓ Auffangbehälter für Flüssigkeiten, max. 900 ml
- ✓ Fettfilter aus Edelstahl – Spülmaschinenfest
- ✓ Ansauggitter aus Aluminium, schwarz lackiert, flächenbündig

SICHERHEIT

- ✓ Kindersicherung
- ✓ Verriegelungsfunktion
- ✓ Abschaltautomatik
- ✓ Restwärmeanzeige

INDUKTIONSKOCHFELD

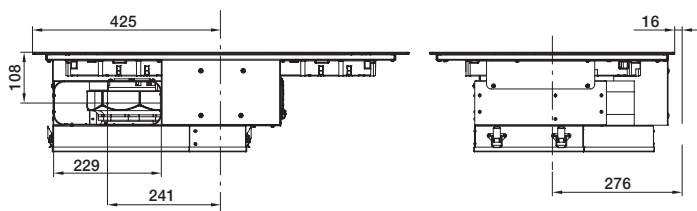
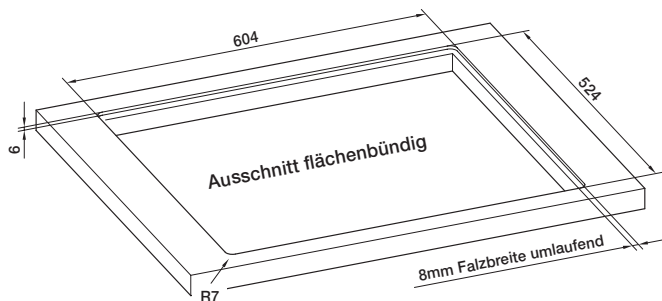
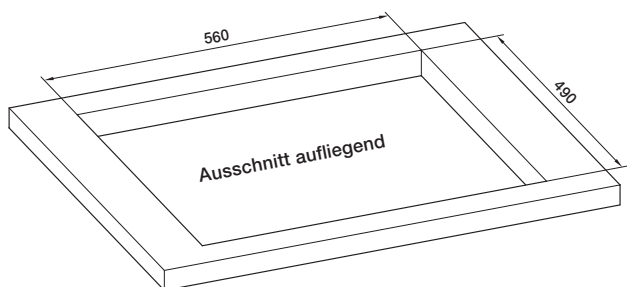
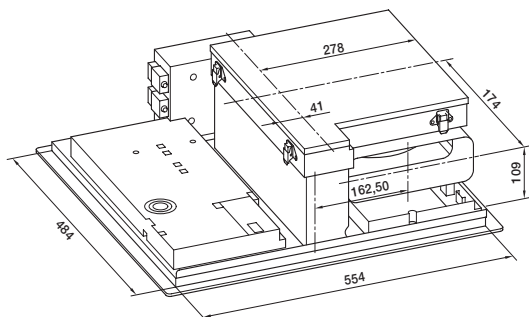
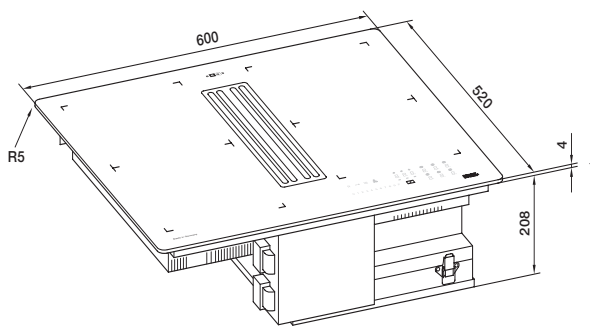
Kochzonen	4 Stk. / 220 x 190 mm
Nennleistung / Booster	je 2100 W / 3700 W
Gesamleistung	7200 W
Brückenfunktion	2
Technik	EGO B4-Induktion
Kochfläche	Ceran von Schott Ceran®
Steuerung / LED-Farbe	Touch Control mit Slider / rot
Elektroanschluss	380 - 415 V 2 – 3 P + N + E

DUNSTABZUG

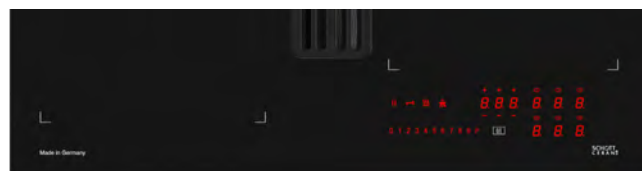
Standard	Plug In / integrierter Lüfter
Lüfterstufen + Intensivstufe	9 + 1 + Nachlauf funktion
Anschlussstutzen Motor	Anschluss an Flachkanalsystem 222 x 89 mm
Material Gehäuse	Edelstahl
Luftleistung freiblasend	610 m³/h
Schalldruck LpA Norm	49 dBA - Stufe 2
Schalleistung LwA Norm	57,5 dBA - Stufe 2
Nachlauf / Luftreinigung	34 dBA - Stufe 1 / Luftreinigungsstufe

FILTERSYSTEM

Abluft	Metallfettfilter 12-lagig aus Edelstahl
Umluft	Metallfettfilter + Aktivkohlewabenfilter oder Plasmafilter
Anzahl Fettfilter	1
Fettabscheidegrad	98,4 % / EEK „A“



Ansicht von hinten



ABMESSUNGEN

Geräteabmessungen:
600 x 520 mm / R = 5 mm

Ausschnitt aufliegend:
604 x 524 / R= 7 mm

Gerätehöhe:
212 mm + 4 mm Glaskeramik

Ausschnitt flächenbündig:
560 x 490 mm

Falztiefe: 5 mm

Falzbreite: 10 mm

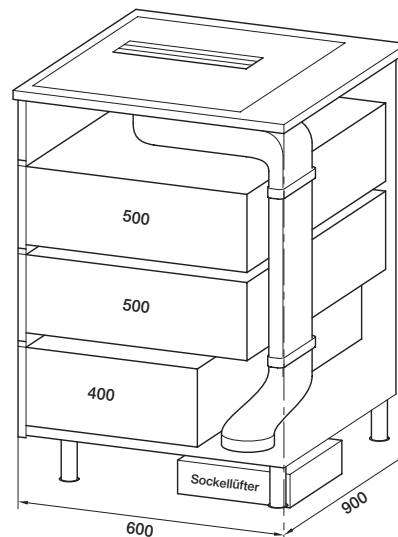
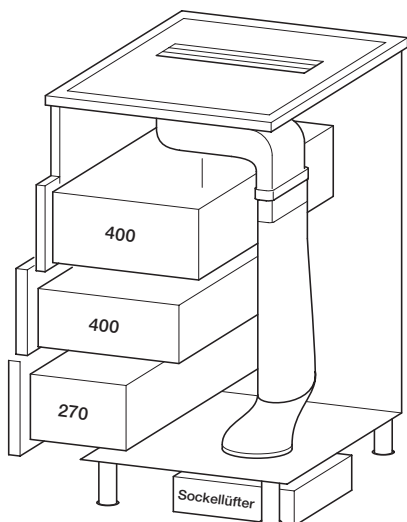
Radius: 7 mm

Im Lieferumfang enthalten ist:
INTERIA SMART Induktionskochfeld mit integriertem
Dunstabzug inkl. integriertem Lüfter, vertikaler Rohrbogen
für Flachkanalanschluss
Gewicht: 23 kg

HINWEIS

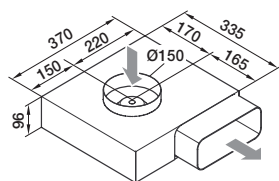
Umluftausführung mit Sockelfilterbox und Longlife-Aktivkohlewaben oder mit Plasmafilter.

BESTELLN.R.	TECHNIK	ARTIKEL
7221 600	Abluft	Interia Smart, Luftführung rechts nach hinten
7120 333	Umluft	Longlife-Sockelfilterbox mit keramischen Kohlewaben
1019 600	Umluft	Plasmafilter mit Drucksensor



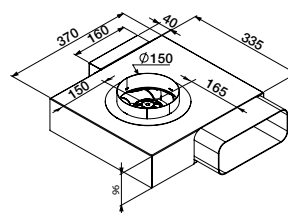
Sockellüfter AC

Stromversorgung über den Tischlüfter



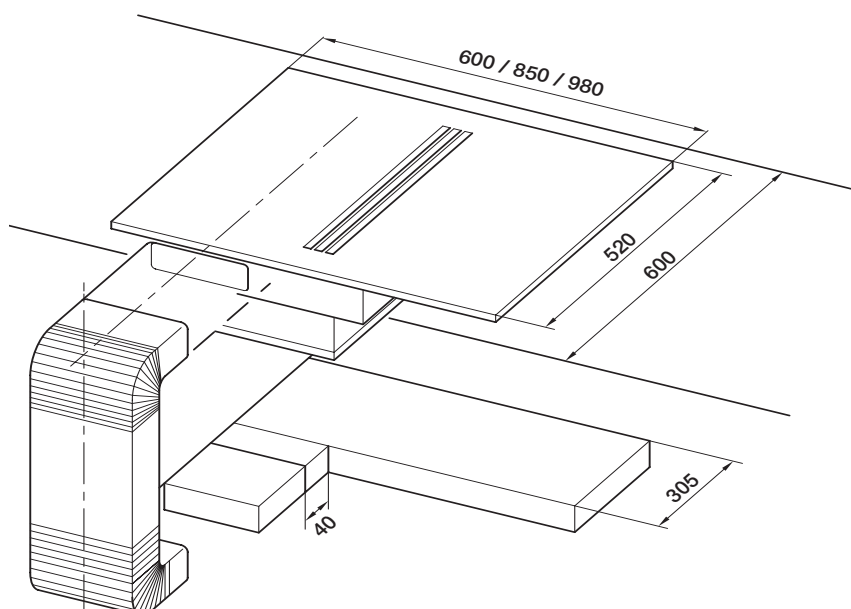
Sockellüfter EC

Der EC-Lüfter benötigt eine 230 V Steckdose zur Stromversorgung



Bitte beim Einbau die Ausblasrichtung beachten. Der Überstand hinter dem Korpus verändert sich durch die Ausblasrichtung (siehe Mass-Skizze).

EINBAU INTERIA (SMART), EASY ECO, EASY, STREAM, PANORAMA BEI APL-TIEFE VON 600 MM



Wir empfehlen die beiden Plasmafilter 1019 760 mit Rückseitiger Luftführung oder 1019 600 mit stirnseitiger Luftführung.

Beide Geräte benötigen einen 230 V Anschluss.