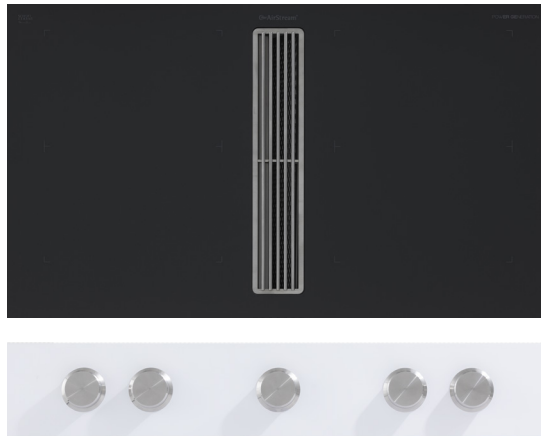
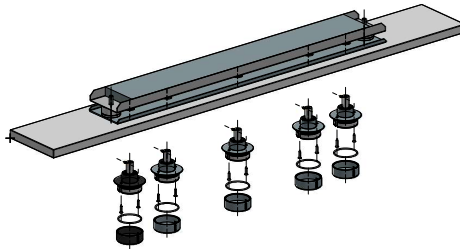


MONTAGEANLEITUNG

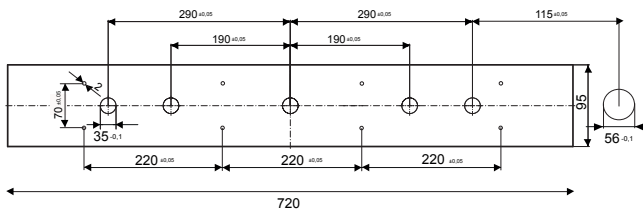
Knebel-Montage ERGE Interia Control 2.0



Aufbau Schalteinheit



Schaltkasten-Blende



- Bohrung Drehregler: $\text{Ø } 35 \text{ mm}$
Bohrung für Steckdose: $\text{Ø } 56 \text{ mm}$
Rosette: $\text{Ø } 66 \text{ mm}$
Drehregler: $\text{Ø } 55 \text{ mm}$

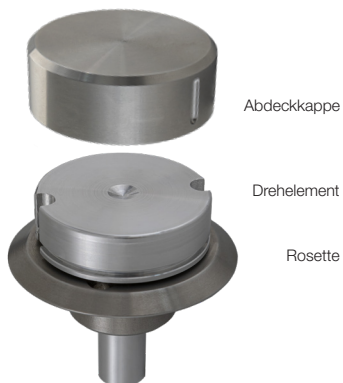
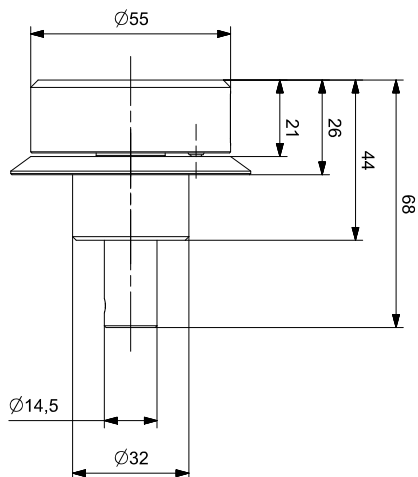
Lieferumfang

- | | |
|---|----------|
| 1. Knebel-Drehelement | 5 Stück |
| 2. Abdeckkappe | 5 Stück |
| 3. Gummiring | 5 Stück |
| 4. Edelstahl-Schraube (TX10 3,5 x 16) | 10 Stück |
| 5. Schrauben (TX20 4,0 x 16) | 8 Stück |
| 6. Inbusschraube (bereits in Drehelement eingedreht) | 5 Stück |

Montage

1. Für die Knebelmontage mit einem 35 mm-Lochbohrer 5 Bohrungen in der Möbelfront vornehmen: Achsmaß von der Mitte aus jeweils nach links und rechts 190 mm + 290 mm (siehe Zeichnung links)
2. Den Schaltkasten vom Montageblech lösen.
3. Das Montageblech zentriert (mit gebogener Kante nach unten!) auf die Möbelfront legen.
4. Das Montageblech mit den mitgelieferten **8 Schrauben** auf der Rückseite der Möbelfront befestigen.
5. Je 2 weiße Distanzscheiben links und rechts auf die Gewindestangen aufsetzen.
6. Die Potentiometer am Schaltkasten so drehen, dass die flachen Stellen nach oben zeigen. Die beiden Kabel des Schaltkastens gehen nach unten weg.
7. Den Schaltkasten auf die Gewindestangen aufsetzen, mit den Beilagscheiben und Muttern festziehen und kontern.
8. Rosetten mit Drehelementen von vorne einsetzen. Die Bohrung in dem Drehelement nimmt den Stift des Potentiometers auf.
9. Die Inbusschraube in dem Drehelement auf der abgeflachten Seite des Potentiometers fest anziehen.
10. Die Frontblende zur Befestigung der Rosette evtl. mit einem kleinen Bohrer vorbohren und die Rosette mit **2 Edelstahlschrauben** (10 Stück im Lieferumfang enthalten) an der Möbelfront festschrauben.
- △ 11. Funktionstest durchführen: Knebel nach rechts bis zum Anschlag und wieder zurück drehen.
12. Jetzt in dem Aluminium-Drehelement die Gummiringe in die vorgefräste Rille einlegen und gut hineindrücken.
13. In der Edelstahl-Abdeckkappe sind innen zwei Fixierungen ausgefräst. Diese sind in die Öffnungen der Schraubbefestigung des Drehelements zu setzen. Die äußere 0-Punkt-Markierung muss dabei nach oben zeigen.
14. Die Abdeckkappe vorsichtig aufsetzen und gut festdrücken. Der Gummiring dient zur Fixierung der Kappe auf dem Drehelement.
15. Nach Montage aller Knebel wie oben beschrieben kann die Frontblende wieder am Kochstellenschrank befestigt werden.
16. Beide Kabel des Schaltkastens mit den Kabeln des Kochfelds verbinden.
- △ 17. Nach Anschluss des Tischlüfters am Netz – vor dem Silikonieren des Kochfeldglases – einen Funktionstest von Lüftermotor und Kochzonensteuerung durchführen.

Bauteile



ERGE Küchentechnik GmbH

Sanddomstraße 2 a
D-86836 Graben
Tel.: +49 8232 79590
Fax: +49 8232 79592
info@erge-kuechentechnik.de
www.erge-kuechentechnik.de

ERGE Schweiz AG

Nenzlingerweg 16a
CH-4223 Blauen
Tel.: +41 62 8976620
Fax: +41 62 8976634
info@erge-ag.ch
www.erge-ag.ch