



Cube

UMLUFT-INSELDUNSTABZUG INDUSTRIAL BLACK

AUSSTATTUNG

- Leise und leistungsstark
- Leicht zu reinigen
- Lüfter mit max. 650 m³/h
- Baldachin für Seilabhängung
- Deckenbefestigung mit Seilabhängung
- Untersicht Industrial Black mit Randabsaugung
- Luftaustritt oben
- Kabelaustritt rechts

KOMFORT

- ✓ Metallfettfilter - Spülmaschinenfest
- ✓ Umluft mit Longlife-Kohlefilterkassette, Standzeit ca.3 Jahre
- ✓ Kochfeldbeleuchtung mit hocheffizienten LED-Strips

DUNSTABZUG

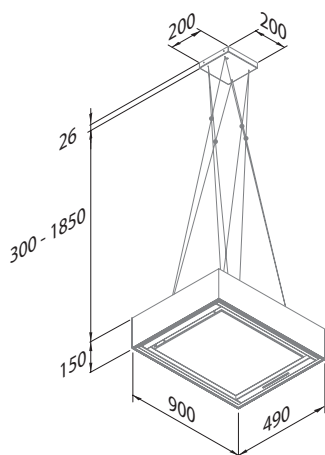
Standard	Interner Lüfter max. 800 m³/h
Motorabmessungen	intern
Lüfterstufen + Intensivstufe	4 + 1
Anschlussstutzen Motor	Umluft
Material / Farbe	Industrial Black Struktur
Luftleistung freiblasend	650 m³/h
Schalldruck LpA Norm	45 dBA - Stufe 1
Schalleistung LwA Norm	53 dBA - Stufe 1
Kochstellenbeleuchtung	LED Strip 26 W / 3000 K
Bedienung	Drehregler in der Untersicht

FILTERSYSTEM

Umluft	1 Metallfettfilter und 4 Kohlefilter-Kassetten mit 3 kg Aktivkohle
Anzahl Fettfilter	1

LIEFERUMFANG

- Cube, Seilabhängung
- Kohlefilter-Kassette
- Gewicht 26,5 kg



BESTELLN.R.	TECHNIK	ARTIKEL
9021 590	Umluft	Cube
9019 066		Handsender zu Cube (optional)
9017 003	Umluft	Longlife-Aktivkohle Nachfüllung 3 kg