



EVO 02



TISCHABZUG IN EDELSTAHL KOMBINIERBAR MIT KIS 102, KIS 301, KHT 301

AUSSTATTUNG DUNSTABZUG EVO 02

- Energiesparend und leise durch einen leistungsstarken EBM-Papst EC-Motor, EEK „A“
- Sicher und leicht zu reinigen
- Luftströmungsgeschwindigkeit bis 9 m/s
- Flächenbündiger oder aufliegender Einbau
- Abluft- oder Umluftbetrieb
- Mit Aktivkohle- oder Plasmafilter möglich
- Manuell verstellbare Lüfterlamelle aus Edelstahl
- Anschluss für externe Lichtquelle

KOMFORT DUNSTABZUG

- ✓ Elektronische Touch Control
- ✓ Nachlauffunktion
- ✓ Filtersättigungsanzeige
- ✓ Auffangbehälter für Flüssigkeiten, herausnehmbar
- ✓ Metallfettfilter - spülmaschinenfest
- ✓ Kein Verzicht auf Schubladen unter dem Kochfeld

SICHERHEIT DUNSTABZUG

- ✓ Manuell einstellbare Lüfterklappe

PLANUNGSHINWEIS

APL Mindesttiefe 750 mm bei Korpustiefe 460 mm. Kochstellenunterschrank mit demontierbarer Rückwand einplanen. Abstand zwischen Korpusrückwand und Gerät mindestens 10 mm.

DUNSTABZUG

Maße	siehe Zeichnung
Standard	Lüfter von EBM-Papst
Lüfterstufen + Intensivstufe	3 + 1+ Nachlauffunktion
Lüfteranschluss	230 V
Anschlussstutzen Motor	Ø 150 mm
Material / Farbe	Edelstahl
Luftleistung freiblasend	1150 m³/h
Schalldruck LpA Norm	56 dB(A) - Stufe 1
Schalleistung LwA Norm	62 dB(A) - Stufe 1

FILTERSYSTEM

Filter Abluft	Metallfettfilter 12-lagig
Filter Umluft mit Aktivkohle	Metallfettfilter + Sockelfilterbox mit keramischen Wabenkörpern
Filter Umluft auf Plasmabasis	Metallfettfilter + Plasmafilter
Anzahl Fettfilter	3
Fettabscheidegrad Metallfettfilter	96 % / EEK „A“



EVO 02 mit Induktionskochfeld KIS 301



EVO 02 mit HiLight-Kochfeld KHT 301

KOCHFELD	KIS 102	KIS 301	KHT 301
Glasabmessungen	1000 x 400 mm, R=5	1000 x 365 mm, R=5	1000 x 365 mm, R=5
Anzahl der Kochzonen	4	4	4
Maße der Kochzonen	2 x 220 x 190 mm 2 x Ø 210 mm	210 x 190 mm	210 - 3-Kreiszone / 2 x 145 / 180 - 2-Kreiszone
Nennleistung / Booster	2 x 2100 W / 3700 W 2 x 2300 W / 3700 W	1600 W / 1850 W 2100 W / 3000 W	2300 / 2 x 1200 / 1700 W
Gesamtleistung	7400 W	7400 W	6400 W
Brückenfunktion	1	2	-
Technik	Induktion	Induktion	Strahlungsheizkörper
System	EGO G5-Technologie	EGO Basic 2 Technologie	EGO TC-HiLight®
Kochfläche	Ceran von Schott Ceran®	Ceran von Schott Ceran®	Ceran von Schott Ceran®
Steuerung	Touch Control mit Slider pro Kochzone	Touch Control Monoslider	Touch Control
Elektroanschluss	Lüfter: 230 V Kochfeld: 380-415 V 2-3 phasig + N + E	Lüfter: 230 V Kochfeld: 380-415 V 2-3 phasig + N + E	Lüfter: 230 V Kochfeld: 380-415 V 2-3 phasig + N + E

HINWEIS

Umluftausführung mit Kohlefilterbox und Longlife-Aktivkohlewaben oder mit Plasmafilter

LIEFERUMFANG

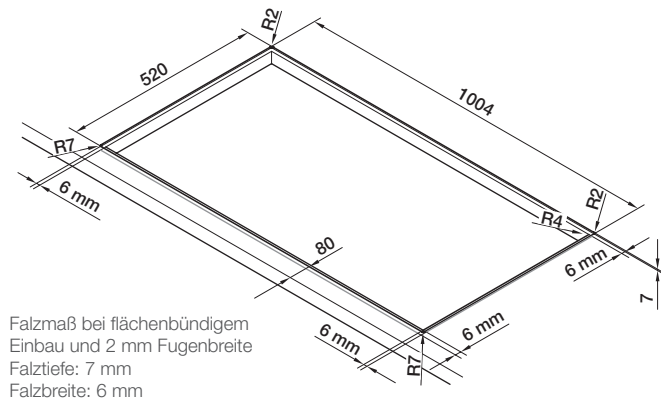
- EVO 02
- Sauggehäuse mit EC-Lüfter (von EBM-Papst)
- Kochfeld KIS 102 / KIS 301/ KHT 301
- Fernbedienung optional
- Gewicht 42 kg (Set-Gewicht)



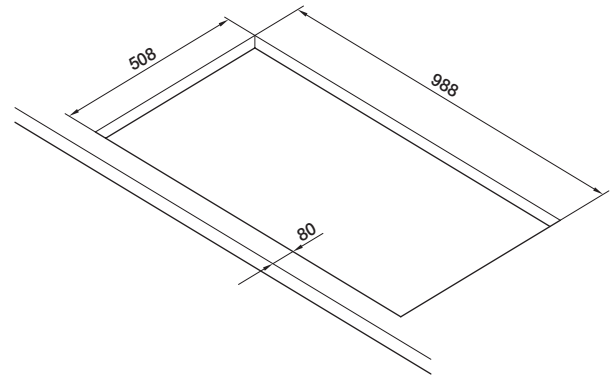
BESTELLN.R.	TECHNIK	ARTIKEL
7118 602	Abluft	EVO 02 mit KIS 102
7115 102	Abluft	EVO 02 mit KIS 301
7115 302	Abluft	EVO 02 mit KHT 301
7114 111	Umluft	Longlife-Filterbox mit keramischen Wabenkörpern
7121 3478	Umluft	Aktivkohle-Wabenkörper Komplettsatz (zum Austausch)
7114 3443	Umluft	Kohlefilterblock 300 x 200 x 12 mm (wird 3 x benötigt)
1019 760	Umluft	Plasmafilter mit Drucksensor (weitere Plasmafilter auf S. 102 - 103)
7114 3613		Fernbedienung für EVO 02

AUSSCHNITT EVO02 MIT KIS 102

Flächenbündiger Einbau

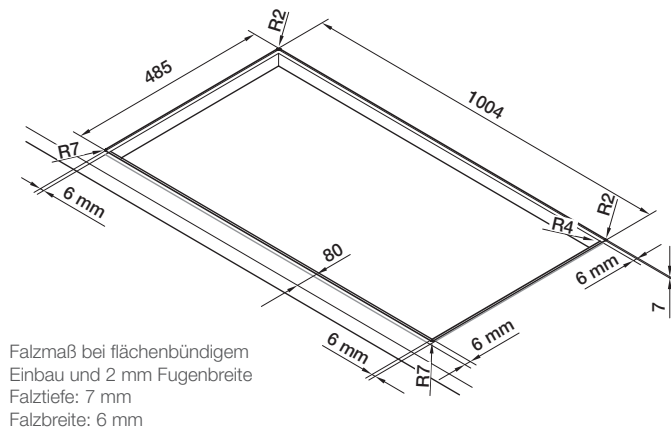


Aufliegender Einbau

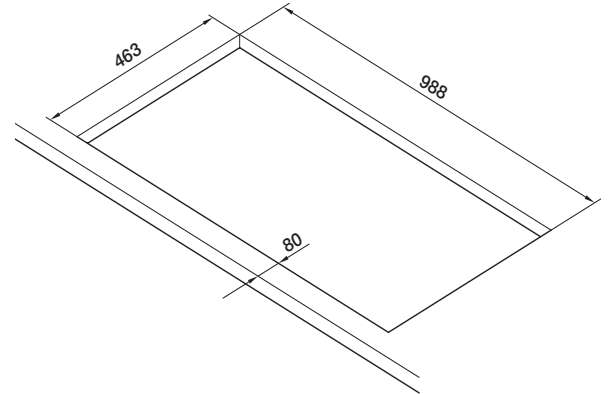


AUSSCHNITT EVO02 MIT KIS 301 / KHT 301

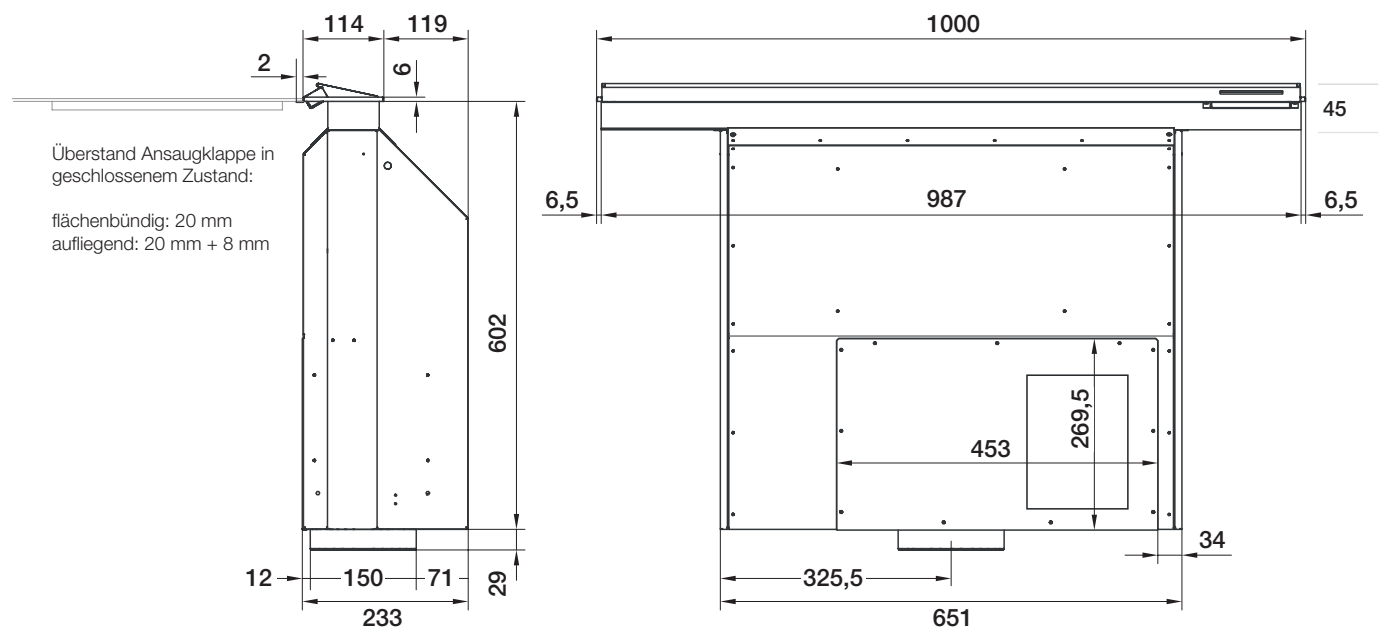
Flächenbündiger Einbau

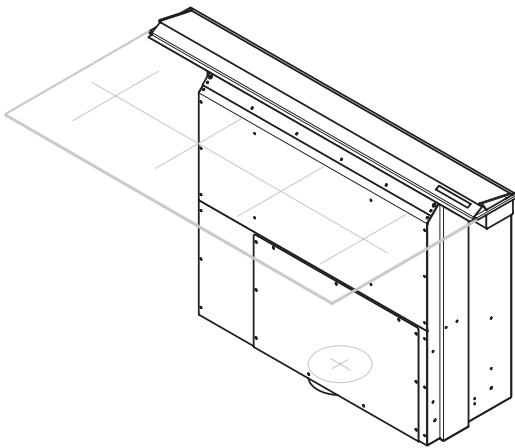


Aufliegender Einbau

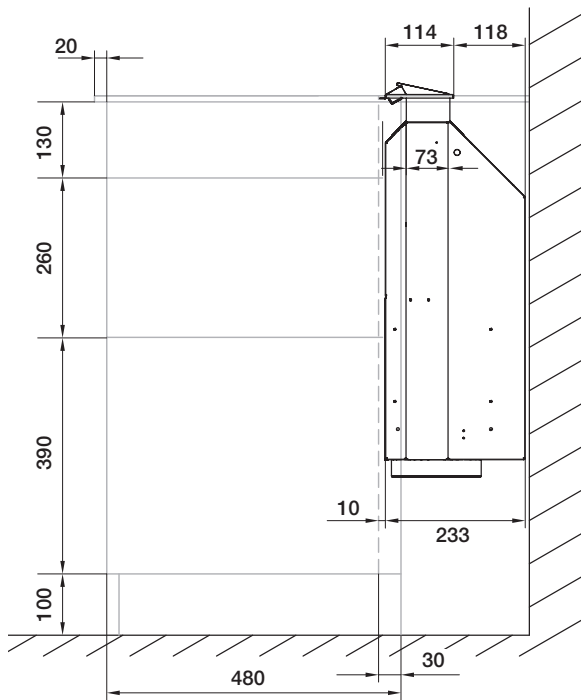


GERÄTEABMESSUNGEN EVO 02





GERÄTEABMESSUNGEN EVO 02



Uns wird häufig die Frage gestellt, wie der Ausschnitt für den EVO 02 + Kochfeld in der Arbeitsplatte genau positioniert werden kann, gleich ob der Einbau aufliegend oder flächenbündig erfolgt. Beachten Sie bitte die unterschiedlichen Abmessungen unserer Kochfelder (400 mm oder 365 mm tief). Die exakten Geräte-masse finden Sie auf der gegenüberliegenden Seite. Wir gehen in unserem Beispiel von einem flächenbündigen Einbau aus.

Im Normalfall werden die Geräte in Kochinseln eingesetzt. Bei diesem Beispiel verwenden wir einen 50 cm tiefen Kochstellenschrank. Der obere Abdeckrahmen des EVO 02 ist 114 mm tief, das Sauggehäuse des EVO jedoch 233 mm. Dies sollte in der Nische wegen eventuell auftretenden Körperschall-Übertragungen frei hängen. Wir benötigen also für den Lüfter eine Nische von 250 mm Tiefe, d.h. eine Arbeitsplattentiefe von 750 mm ist bereits für den Einbau ausreichend.

Unser Kochstellenschrank hat in unserem Beispiel eine Korpus-tiefe von 460 mm mit um 30 mm vorgesetzter Rückwand, eine Frontstärke von 20 mm und der Arbeitsplattenvorsprung beträgt 20 mm. Entscheidend ist nun die Position der Rückwand des Schrankes. Zu dieser rechnen Sie 10 mm hinzu. Hier beginnt nun die Front des Sauggehäuses. Dieser Punkt ist identisch mit der Vorderkante des Abdeckrahmens des Gerätes in der Arbeitsplatte. Von diesem Punkt rechnen Sie je 2 mm für die beiden Fugen vor dem Kochfeld und zwischen Kochfeld und Lüfter, sowie das Tiefenmaß des Kochfeldes hinzu. Das nun vorne verbleibende Maß bezeichnet den Steg zwischen Arbeitsplatten-Vorderkante und Beginn des Kochfeldes. Von hier aus bestimmen Sie dann die Gesamttiefenabmessung des Ausschnitts.

In unserem Beispiel: $EVO\ 02 + KIS\ 102 = 520\ mm$ (einschließlich der hinteren 2 mm Fuge)

EDELSTAHL-TRAVERLEISTE



Bitte beachten Sie, dass evtl. anstehende Servicearbeiten von der Frontseite aus durchgeführt werden müssen. Der Kochstellenschrank sollte also unbedingt eine demontierbare Rückwand haben. Der EVO 02 kann ab einer Korpusbreite von 80 cm eingebaut werden. Dabei ist zu beachten, dass die oberen Schubladen der nebenstehenden Schränke in der Höhe gekürzte Zargen benötigen und deren Korpusse ausgeklinkt werden müssen. Die Zugänglichkeit des vorne angeordneten Bedienteiles sollte ebenfalls gewährleistet sein.