



EVO 03 MODUL

TISCHLÜFTER-MODUL FÜR KOCHFELD-KOMBINATIONEN



AUSSTATTUNG DUNSTABZUG EVO 03

- Leistungsstark durch einen EBM-Papst EC-Sockellüfter
- EEK „C“
- Leicht zu reinigen
- Luftströmungsgeschwindigkeit bis 9 m/s
- Flächenbündiger Einbau oder aufliegender Einbau
- Luftführung nur links
- Abluft- oder Umluftbetrieb
- Mit Aktivkohle- oder Plasmafilter möglich
- Elektrisch verstellbare Lüfterklappe

KOMFORT DUNSTABZUG

- ✓ Geringe Einbauhöhe - 170 mm
- ✓ TC Touch Control
- ✓ Nachlauf Funktion
- ✓ Filterreinigungsanzeige
- ✓ Edelstahl-Ansaugschacht zur Aufnahme von Flüssigkeiten
- ✓ Metallfettfilter - Spülmaschinenfest

SICHERHEIT DUNSTABZUG

- ✓ Einklemmschutz

HINWEIS

Umluftausführung mit Sockelfilterbox und Longlife-Aktivkohlewaben oder mit Plasmafilter.

DUNSTABZUG

Maße	135 x 520 mm
Standard	Sockellüfter von EBM-Papst
Sockellüfter-Abmessungen	410 x 389 x 96
Lüfterstufen + Intensivstufe	3 + 1 + Nachlauf Funktion
Lüfteranschluss	Zum Anschluss an Flachkanalsystem 222 x 89 mm
Anschlussstutzen Motor	Eingang Ø 150 mm
Material	mattschwarz eloxiert oder edelstahlfarbig eloxiert
Luftleistung freiblasend	1050 m ³ /h
Schalldruck LpA Norm	47 dB(A) - Stufe 1
Schalleistung LwA Norm	67 dB(A) - Stufe 1

FILTERSYSTEM

Filter Abluft	Metallfettfilter 12-lagig
Filter Umluft mit Aktivkohle	Metallfettfilter + Sockelfilterbox mit keramischen Wabenkörpern
Filter Umluft auf Plasmabasis	Metallfettfilter + Plasmafilter
Anzahl Fettfilter	1
Fettabscheidegrad Metallfettfilter	96 % / EEK „A“

EVO 03 mit motorisch verstellbarer Ansauglamelle wahlweise **Mattschwarz eloxiert** oder in **edelstahlfarbig eloxiert**



MÖGLICHKEITEN FÜR KOMBINATIONEN

- mit zwei Domino-Induktionskochfeldern KIS38 oder KHT30-2
- mit einer Domino-Kochzone KIS38 und einem Teppan Yaki TY 38-52
- mit einer Domino-Kochzone KHT 30-2 und einem Teppan Yaki TY 38-52

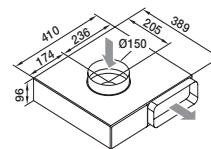
	KHT 30-2	KIS 38	TY 38-52
Geräteabmessungen	300 x 520 x 45 mm, R=5	380 x 520 x 50 mm, R=5	380 x 520 x 49 mm, R=5
Glasstärke	4 mm Ceran	4 mm Ceran	4 mm Edelstahl
Anzahl der Kochzonen	2	2	1
Maße der Kochzonen	Ø 145 mm, Ø 180 mm	220 x 190 mm	220 x 310 mm
Booster	Nein	Ja	Nein
Gesamtleistung	3000 W	3700 W	1800 W
Brückenfunktion	Nein	Ja	Nein
Technik	Strahlungsheizkörper	Induktion	Strahlungsheizkörper
System	EGO-HiLight®	EGO G5	Termostatische Steuerung
Kochfläche	Ceran	Ceran	Edelstahl gebürstet
Steuerung	Sensor-Steuerung	TC / Sensor / Slider	Drehregler
Elektroanschluss	230 V	230 V	230 V

Werden zwei Geräte in einem Ausschnitt nebeneinander versetzt, wird der Montagebügel 3712 001 benötigt.

LIEFERUMFANG

- EVO 03 Mattschwarz oder Edelstahlfarbig eloxiert
- Sockellüfter (von EBM-Papst)
- Kochfeld-Module (gemäß Bestellung)
- Abluftzubehör vom Lüfter-Modul zum Sockellüfter
- Gewicht EVO 03 Modul 23,5 kg

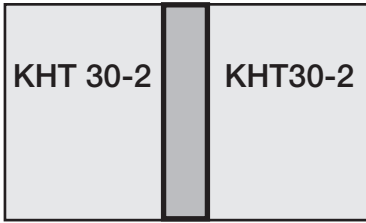
SOCKELLÜFTER



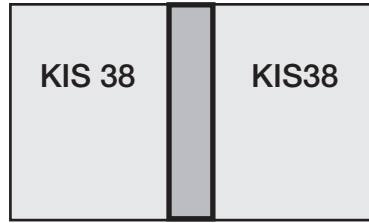
1050 m³/h für Innenraum-Montage, Ansaugöffnung oben rund Ø 150 mm, Ausblasöffnung seidl. für Flachkanal-anschluss

BESTELLN.R.	TECHNIK	ARTIKEL
7119 033	Abluft	EVO 03 Edelstahl
7119 003	Abluft	EVO 03 Mattschwarz
KHT 30-2	HiLight®	HiLight®-Kochfeld
KIS 38	Induktion	Induktionskochfeld
4122 380	Heizkörper	Teppan Yaki TY38-52
7120 333	Umluft	Longlife-Filterbox mit keramischen Kohlewaben
7120 4249	Umluft	Kohlefiltereinsatz für Sockelluftbox (zum Austausch)
1019 760	Umluft	Plasmafilter mit Drucksensor (weitere Plasmafilter auf S. 102 - 103)

TISCHABZÜGE
INSEL-UMLUFT-ABZÜGE
INSELABZÜGE
WANDABZÜGE
DECKENABZÜGE
EINBAUABZÜGE
PLASMA-TECHNIK
KOCHELDER
KOCHEIN MIT GAS
ICEWAJKER UND WEINKÜHER
EDELSTAHL-KANÄLE UND ARBEITSPLATTEN
ZUBEHÖR UND TECHNISCHE DETAILS



Flächenbündiger Einbau: 743 x 524 mm
 Falztiefe: 6 mm
 Falzbreite: 10 mm
 Aufliegender Einbau: 728 x 504 mm

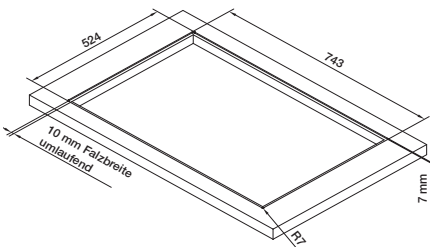


Flächenbündiger Einbau: 903 x 524 mm
 Falztiefe: 6 mm
 Falzbreite: 11 mm
 Aufliegender Einbau: 879 x 498 mm

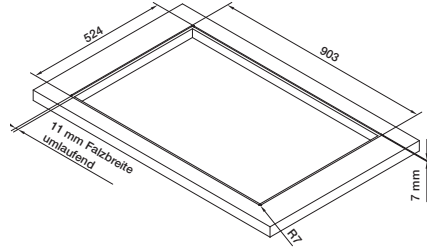


Flächenbündiger Einbau: 903 x 524 mm
 Falztiefe: 7 mm
 Falzbreite: 8 mm
 Aufliegender Einbau: 887 x 508 mm

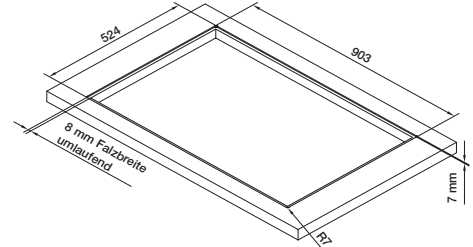
▲ Falzmaß bei flächenbündigem Einbau und 2 mm Fugenbreite



Ausschnittmaß flächenbündig
 EVO 03 + 2 x KHT30-2



Ausschnittmaß flächenbündig
 EVO 03 + 2 x KIS38



Ausschnittmaß flächenbündig
 EVO 03 + KIS38 + TY 38-52

A = Sauggehäuse Edelstahl, Einbaurahmen und Ansaugklappe mattschwarz oder Edelstahl

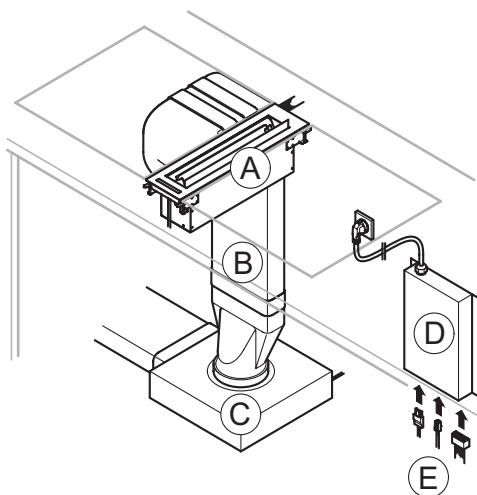
B = Kanalsystem bis Sockellüfter

C = Sockellüfter 1050 m³ freiblasend

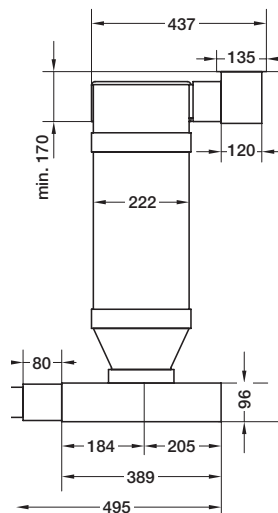
D = Steuergerät, Elektronik

E = Anschluss- und Verbindungsleitungen

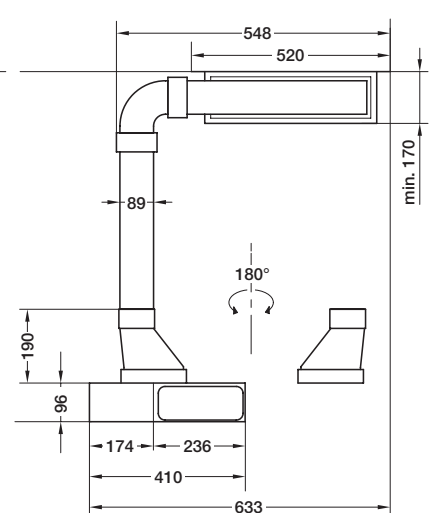
Der Sockellüfter C und das Steuergerät D müssen zu Servicearbeiten zugänglich sein.



Frontansicht



Seitenansicht





Kombination aus: KIS 38, EVO 03, TY 38-52, EVO 03 und KIS38

*Planungsdetails auf Anfrage

Tischlüfter-Modul EVO 03 für individuelle Kochstellenlösungen

Der ERGE EVO 03 ist ein intelligentes, leistungsstarkes und zugleich äußerst effizientes Umluft- oder Abluftsystem mit einem modernen EC-Motor im Sockelbereich. Der ERGE EVO 03 saugt Gerüche dort ab, wo sie entstehen. Die Absaugung selbst erfolgt zwischen zwei Kochzonen nach unten. Beim Einschalten des Lüfters öffnet der Stellmotor automatisch die Lüfterlamelle.

Ausstattung

- Ansauglamelle mit motorischer Verstellung und Einklemmschutz
- 3 Lüfterstufen + 1 Intensivstufe mit automatischer Rückstellung
- Einbau flächenbündig oder aufliegend
- Abluftanschluss für Flachkanal 222 x 89 mm
- Metallfettfilter, spülmaschinenfest
- Touch Control mit LEDs
- Nachlauf Funktion, Fettfilterreinigungsanzeige
- Energiesparender EC-Sockelmotor - Luftleistung 1050 m³/h freiblasend
- Luftströmungsgeschwindigkeit bis 9 m/s
- „Made in Germany“
- Mattschwarz oder Edelstahlfarbig eloxiert
- Luftführung nur links möglich
- Für Gasgeräte nicht zulässig