



# Entry Line

EDELSTAHL-WANDDUNSTABZUGSHAUBE, FRONT MIT SCHWARZER DESIGNKANTE

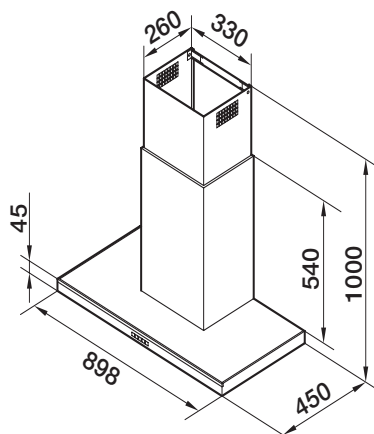


## AUSSTATTUNG

- Energiesparend und leise
- Sicher und leicht zu reinigen
- Abluft- oder Umluftbetrieb
- Haubenkörper mit Kamineinzug

## KOMFORT

- ✓ Nachlaufautomatik von 5 - 20 Minuten
- ✓ Fettfilter aus Edelstahl - Spülmaschinenfest
- ✓ Filtersättigungsanzeige



## DUNSTABZUG

Standard	Radiallüfter, beidseitig saugend
Motorabmessungen	Intern
Lüfterstufen + Intensivstufe	3 + 1
Anschlussstutzen Motor	Ø 150 mm
Material	Edelstahl
Luftleistung freiblasend	750 m³/h
Schalldruck LpA Norm	41 dBA - Stufe 1
Schalleistung LwA Norm	43 dBA - Stufe 1
Beleuchtung	LED 2 x 1,2 Watt / 3000 K
Kamin	Teleskopkamin, Kaminteil unten 540 mm, Kaminteil oben 480 mm
Bedienung	Soft Touch

## FILTERSYSTEM

Abluft	Metallfettfilter
Umluft	Metallfettfilter + Aktivkohlefilter oder Plasmafilter
Anzahl Fettfilter	3
Fettabscheidegrad	75 % / EEK „D“

## LIEFERUMFANG

- Entry Line Wandabzug
- Teleskopkamin 690 - 1170 mm
- Gewicht 20 kg

BESTELLN.R.	TECHNIK	ARTIKEL
9214 990	Abluft	Entry Line Wand 90
9251 010	Umluft	Aktivkohlefilter, rund - 2 Stück
1019 250	Umluft	Plasmafilter mit Drucksensor