



# Interia Control 3.0



INDUKTIONSKOCHFELD MIT INTEGRIERTEM DUNSTABZUG MIT **KNEBELSTEUERUNG** IN DIAMOND BLACK ODER INOX

## AUSSTATTUNG

- Knebelbedienung aus Edelstahl mit Rasterung
- 4 Kochzonen inkl. Brückenfunktion
- Energiesparend und leise durch einen leistungsstarken EBM-Papst AC-Lüfter, EEK „A“
- Sicher und leicht zu reinigen
- Luftströmungsgeschwindigkeit bis 7,6 m/s
- Flächenbündiger Einbau
- Aufliegender Einbau mit und ohne Edelstahlrahmen
- Abluft- oder Umluftbetrieb
- Mit Aktivkohle- oder Plasmafilter möglich
- Lufoptimiertes Ansauggitter aus massivem Inox oder Inox Diamond Black
- Sockellüfter mit demontierbaren Stützen 150 mm

## KOMFORT

- ✓ Geringe Einbauhöhe, 170 mm
- ✓ Kurzzeitwecker
- ✓ Warmhaltefunktion
- ✓ Powerstufe
- ✓ Brückenfunktion
- ✓ Topferkennung
- ✓ Nachlaufautomatik von 10 oder 60 Minuten
- ✓ Edelstahl-Ansaugschacht zur Aufnahme von Flüssigkeiten (max. 330 ml)
- ✓ Fettfilter aus Edelstahl – spülmaschinenfest
- ✓ Ansauggitter aus Edelstahl, flächenbündig
- ✓ Präzise Steuerung über 2-fach kugelgelagerte Regler mit Rasterung

## SICHERHEIT

- ✓ Kindersicherung
- ✓ Verriegelungsfunktion
- ✓ Abschaltautomatik
- ✓ Restwärmeanzeige

## INDUKTIONSKOCHFELD

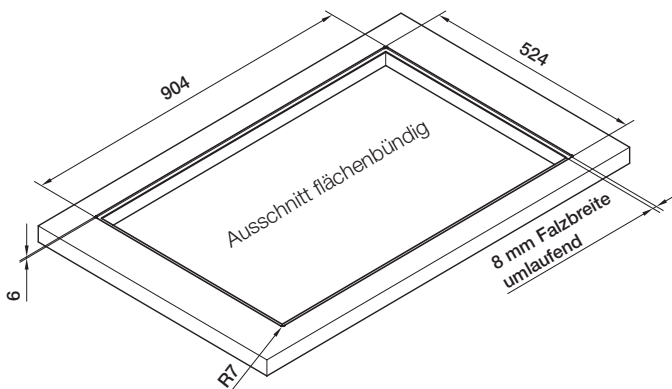
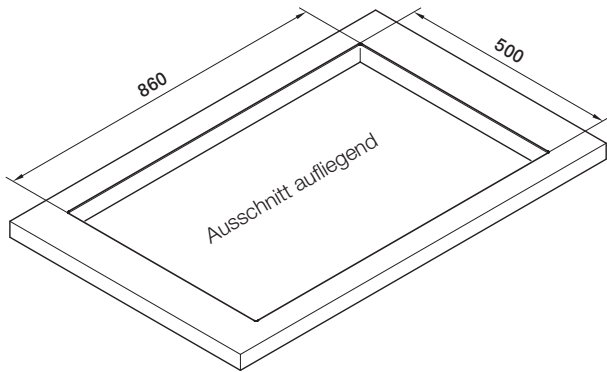
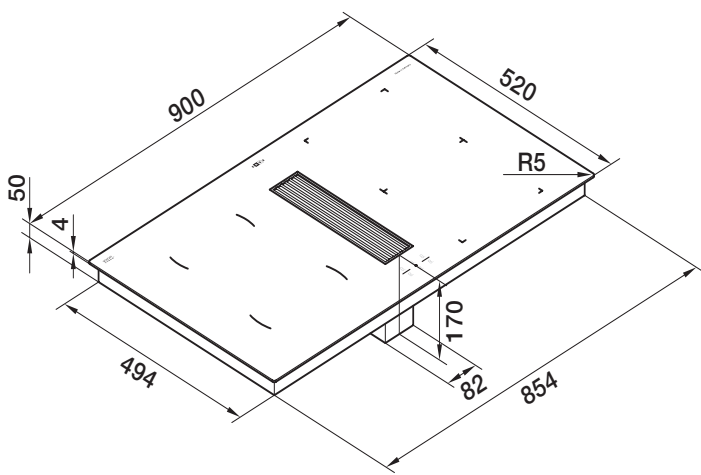
Kochzonen	4 Stk. Ø 210 mm / Ø 180 mm T220 x B190 mm / T220 x B190 mm
Nennleistung / Booster	2200 W / 3700 W
Gesamleistung	7400 W
Brückenfunktion	1
Technik	EGO G5-Induktion
Kochfläche	Ceran von Schott Ceran®
Steuerung / LED-Farbe	Knebel aus Edelstahl / weiß
Elektroanschluss	380 - 415 V 2 - 3 P + N + E

## DUNSTABZUG

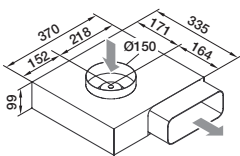
Standard	EC Sockellüfter von EBM-Papst
Motorabmessungen	335 x 370 x 96
Lüfterstufen + Intensivstufe	9 + 1 + Nachlaufsfunktion
Anschlussstutzen Motor	Eingang Ø 150 mm Ausgang 222 x 89 mm
Material Gehäuse	Edelstahl
Luftleistung freiblasend	985 m³/h
Schalldruck LpA Norm	36,8 - 59,5 dBA
Schalleistung LwA Norm	44,7 - 67,4 dBA

## FILTERSYSTEM

Abluft	Metallfettfilter 12-lagig aus Edelstahl
Umluft	Metallfettfilter + Aktivkohle-wabenfilter oder Plasmafilter
Anzahl Fettfilter	1
Fettabscheidegrad	96 % / EEK „A“



## SOCKELLÜFTER



985 m<sup>3</sup>/h für Control 3.0,  
370 x 335 x 96 mm, Ansaugöffnung oben  
rund Ø 150 mm, Ausblasöffnung seitlich  
für Flachkanal, Anschlusskabel gegenüber  
vom Ausblasstutzen

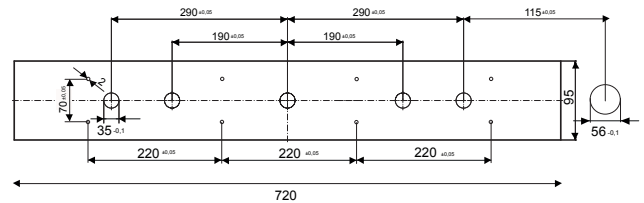
### Im Lieferumfang enthalten ist:

INTERIA CONTROL 3.0 Induktionskochfeld mit integriertem Dunstabzug, Sockellüfter von EBM-Papst, Abluftzubehör vom Ansaugschacht zum Sockellüfter, Gewicht 35 kg

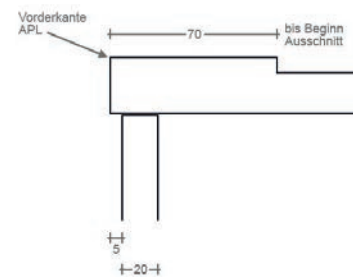
## HINWEIS

Umluftausführung mit Sockelfilterbox und Longlife-Aktivkohlewaben oder mit Plasmafilter.

BESTELLNR.	TECHNIK	ARTIKEL
7222 900	Abluft	Interia Control 3.0 Inox, Luftführung nur rechts möglich
7222 901	Abluft	Interia Control 3.0 Diamond Black, Luftführung nur rechts möglich
7120 333	Umluft	Longlife-Sockelfilterbox mit keramischen Kohlewaben
7120 4249	Umluft	Kohlefiltereinsatz für Sockelumluftbox (zum Austausch)
1019 760	Umluft	Plasmafilter mit Drucksensor (weitere Plasmafilter auf S. 102 - 103)



Bohrung Drehregler: Ø 35 mm  
Bohrung für Steckdose: Ø 56 mm  
Rosette: Ø 66 mm  
Drehregler: Ø 55 mm



Achtung! Steckdosenaus-  
schnitte können erst ab einer  
Typenbreite von 100 cm in der  
Frontblende vorgenommen  
werden.

Für die Bohrungen der Edel-  
stahlknebel kann das Montage-  
blech verwendet werden.

## ABMESSUNGEN

**Geräteabmessungen ohne Rahmen:**  
900 x 520 mm / R = 5 mm

**Geräteabmessungen mit Rahmen:**  
903 x 523 mm

**Ausschnitt aufliegend:**  
860 x 500 mm

**Gerätehöhe:**  
166 mm + 4 mm Glaskeramik

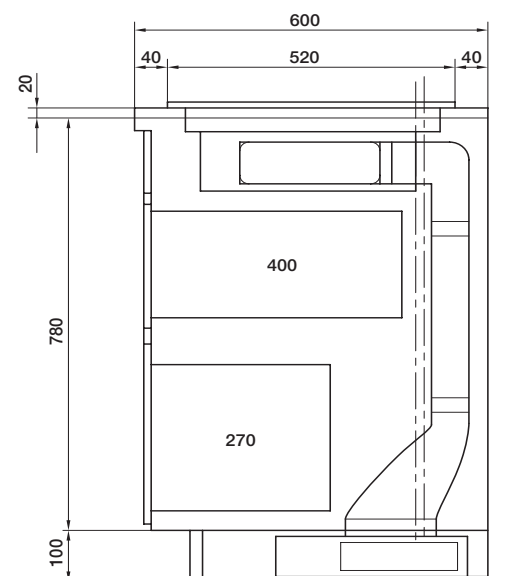
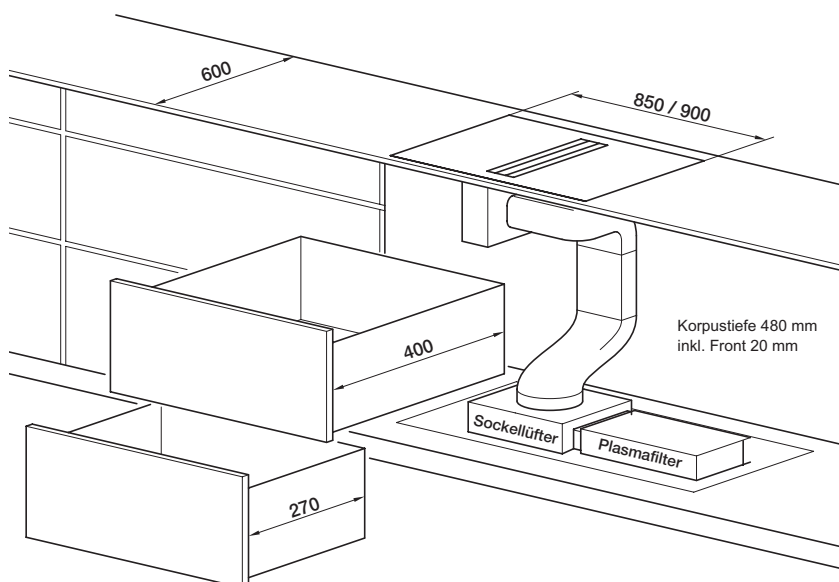
**Ausschnitt flächenbündig:**  
904 x 524 mm

**Falztiefe:** 6 mm

**Falzbreite:** 8 mm

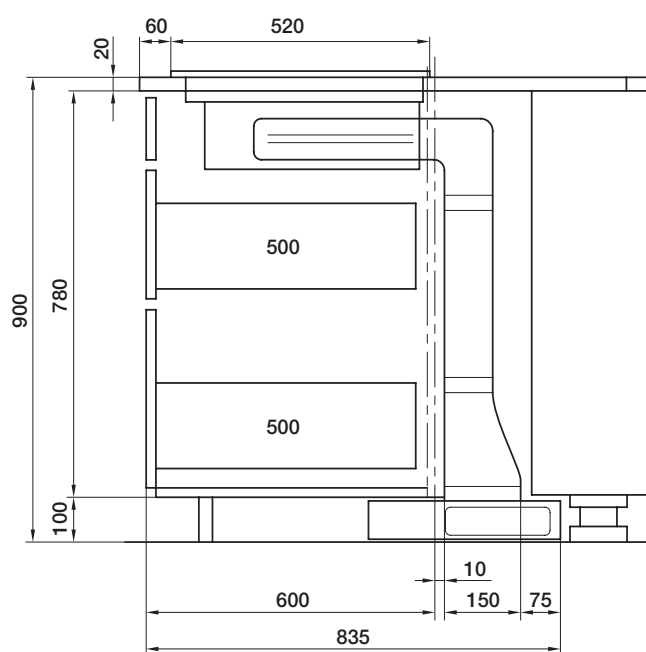
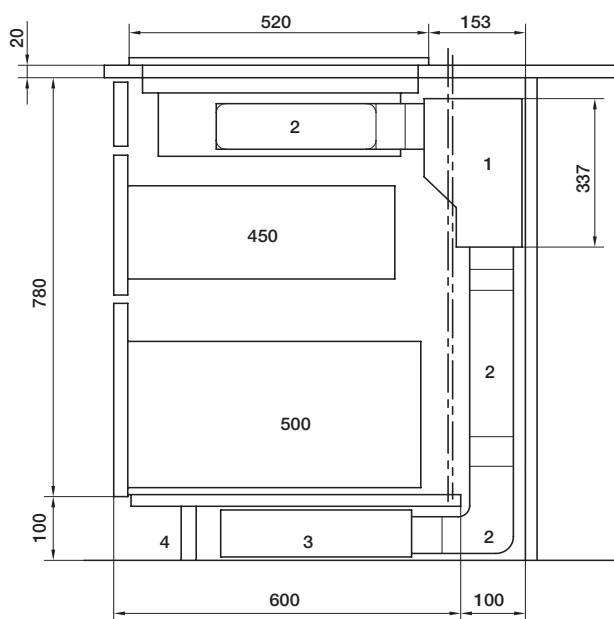
**Radius:** 7 mm

## EINBAU INTERIA LIGHT, PREMIUM UND CONTROL 3.0

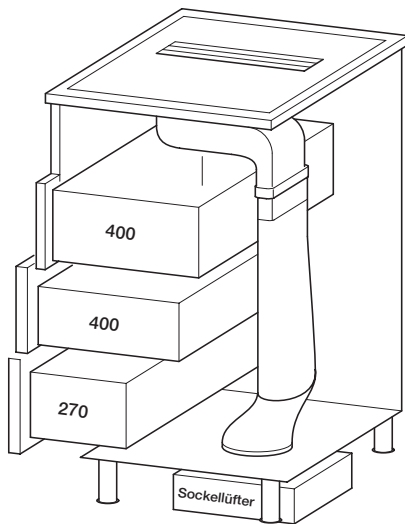


EINBAU MIT RÜCKWANDLÜFTER  
APL-TIEFE MIN. 730 MM BEI KORPUSTIEFE 600 MM

EINBAU IN KOCHINSELN MIT  
SOCKELLÜFTER

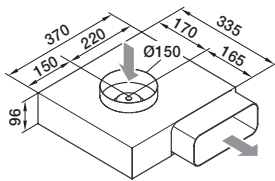


1. Rückwandlüfter
2. Abluftkanalsystem
3. Plasmafilter
4. Lamellensockel



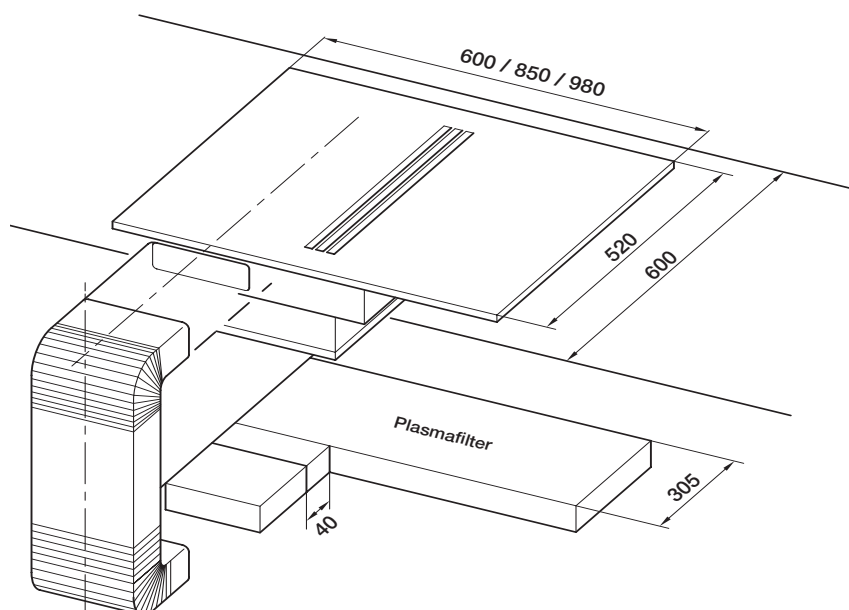
Sockellüfter AC

Stromversorgung über den Tischlüfter



Bitte beim Einbau die Ausblasrichtung beachten. Der Überstand hinter dem Korpus verändert sich durch die Ausblasrichtung (siehe Mass-Skizze).

**EINBAU INTERIA SMART, EASY ECO, EASY, STREAM, PANORAMA BEI APL-TIEFE VON 600 MM**



Wir empfehlen die beiden Plasmafilter 1019 760 mit Rückseitiger Luftführung oder 1019 600 mit stirnseitiger Luftführung.

Beide Geräte benötigen einen 230 V Anschluss.