



Interia Easy



INDUKTIONSKOCHFELD MIT INTEGRIERTEM DUNSTABZUG IN INOX ODER DIAMOND BLACK

AUSSTATTUNG

- 4 Kochzonen inkl. Brückenfunktion rechts
- Energiesparend durch einen leistungsstarken EBM-Papst EC-Lüfter, EEK „A“
- Sicher und leicht zu reinigen
- Luftströmungsgeschwindigkeit bis 7,2 m/s
- Flächenbündiger Einbau
- Aufliegender Einbau mit und ohne Edelstahlrahmen
- Abluft- oder Umluftbetrieb
- Mit Aktivkohle- oder Plasmafilter möglich
- Luftoptimiertes Ansauggitter aus massivem Inox oder Inox Diamond Black

KOMFORT

- ✓ Timer
- ✓ Warmhaltefunktion
- ✓ Ankochautomatik
- ✓ Powerstufe
- ✓ Grillfunktion
- ✓ Stop and Go Funktion
- ✓ Brückenfunktion rechts
- ✓ Topferkennung
- ✓ Nachlaufautomatik
- ✓ Automatische Lüftersteuerung
- ✓ Filtersättigungsanzeige
- ✓ Fettfilter aus Edelstahl – Spülmaschinenfest
- ✓ Ansauggitter aus Edelstahl, flächenbündig
- ✓ Edelstahl-Ansaugschacht zur Aufnahme von Flüssigkeiten (max. 260 ml)

SICHERHEIT

- ✓ Kindersicherung
- ✓ Verriegelungsfunktion
- ✓ Abschaltautomatik
- ✓ Restwärmeanzeige

INDUKTIONSKOCHFELD

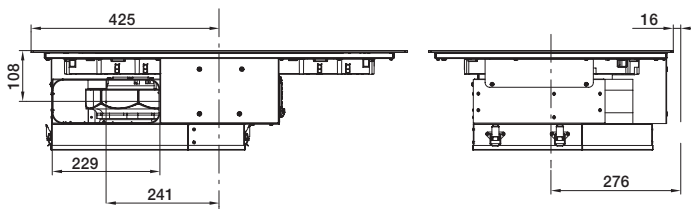
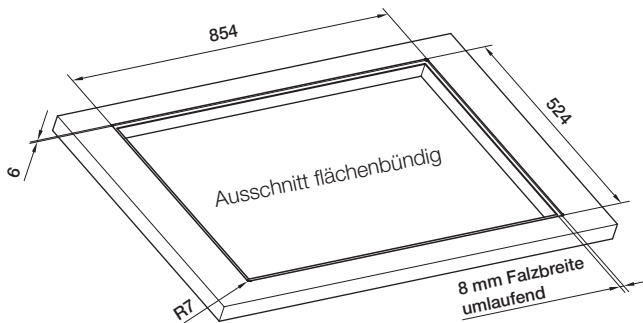
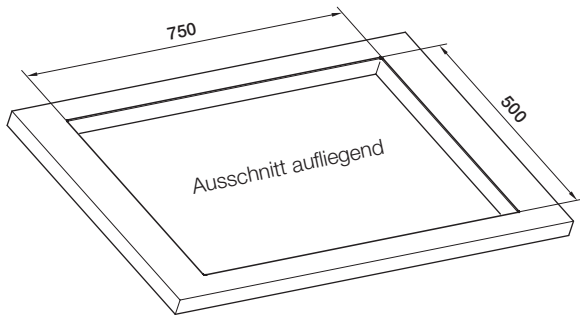
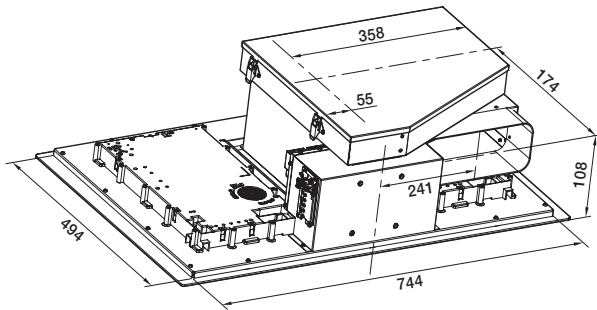
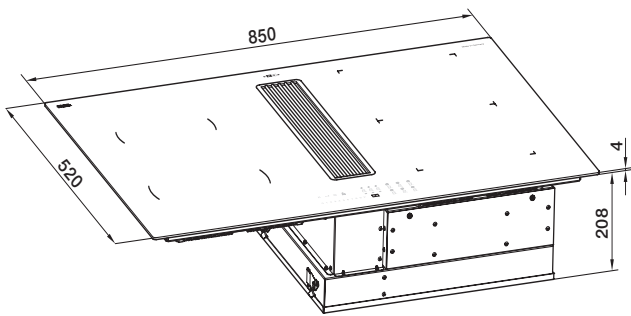
Kochzonen	4 Stk. Ø 200 mm / Ø 160 mm B190 x T210 mm / B190 x T210 mm
Nennleistung / Booster	2300 W / 3000 W 1400 W / 2100 W 2 x 2100 W / 3000 W
Gesamtleistung	7200 W
Brückenfunktion	1
Technik	EGO B 4
Kochfläche	Ceran von Schott Ceran®
Steuerung / LED-Farbe	Touch Control mit Slider / rot
Elektroanschluss	380 - 415 V 2 - 3 P + N + E

DUNSTABZUG

Standard	Plug In / Integrierter Lüfter
Lüfterstufen + Intensivstufe	9 + 1 + 1 Nachlauffunktion
Anschlussstutzen Motor	Anschluss an Flachkanalsystem 222 x 89 mm
Material Gehäuse	Ansaugschacht aus Edelstahl
Luftleistung freiblasend	570 m³/h
Schalldruck LpA Norm	55 dBA - Lüfterstufe 4
Schalleistung LwA Norm	66 dBA - Lüfterstufe 4

FILTERSYSTEM

Abluft	Metallfettfilter 10-lagig aus Edelstahl
Umluft	Metallfettfilter + Aktivkohle-wabenfilter oder Plasmafilter
Anzahl Fettfilter	1
Fettabscheidegrad	96 % / EEK „A“



Ansicht von hinten

HINWEIS

Umluftausführung mit Sockelfilterbox und Longlife-Aktivkohlewaben oder mit Plasmafiliter.

BESTELLN.R.	TECHNIK	ARTIKEL
7220 700	Abluft	Interia Easy Inox, Luftführung rechts nach hinten
7220 710	Abluft	Interia Easy Diamond Black, Luftführung rechts nach hinten
7120 333	Umluft	Longlife-Sockelfilterbox mit keramischen Kohlewaben
7120 4249	Umluft	Kohlefiltereinsatz für Sockelumluftbox (zum Austausch)
1021 800	Umluft	Rückwand-Plasmafiliter mit Drucksensor (weitere Plasmafiliter auf S. 102 - 103)



ABMESSUNGEN

Geräteabmessungen ohne Rahmen:
850 x 520 mm / R = 5 mm

Geräteabmessungen mit Rahmen:
853 x 523 mm

Ausschnitt aufliegend:
750 x 500 mm

Gerätehöhe:
208 mm + 4 mm Glaskeramik

Ausschnitt flächenbündig:
854 x 524 mm

Falztiefe: 6 mm

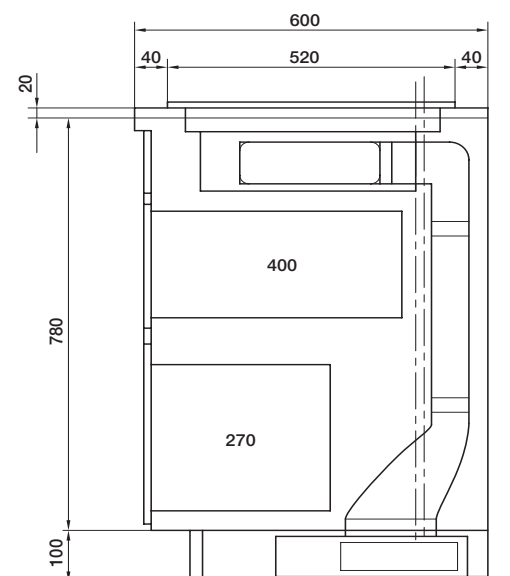
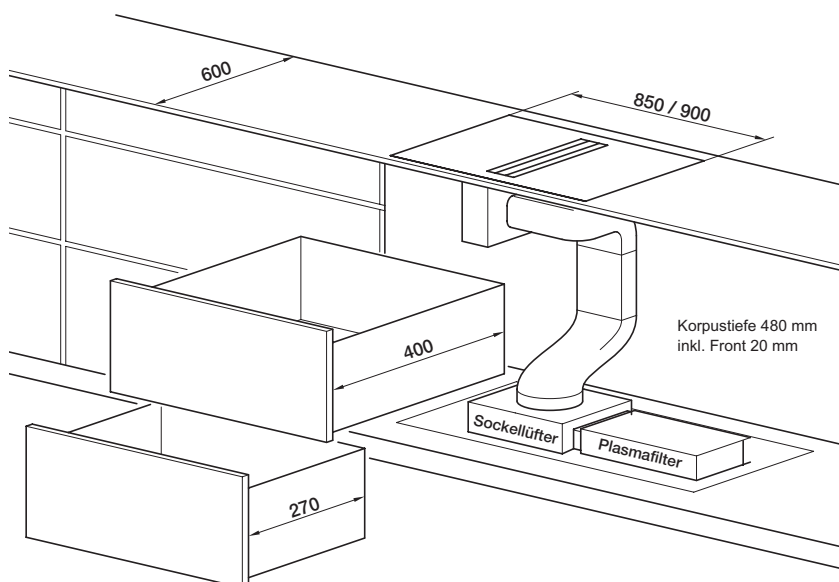
Falzbreite: 8 mm

Radius: 7 mm

Im Lieferumfang enthalten ist:

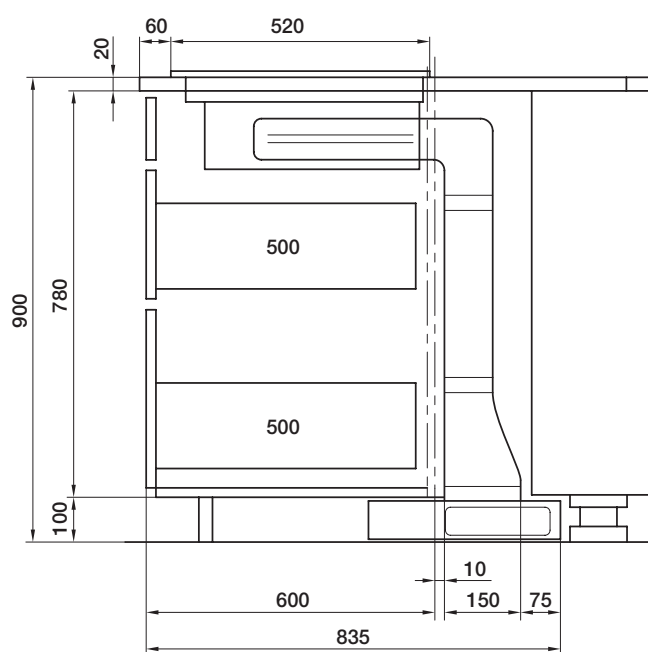
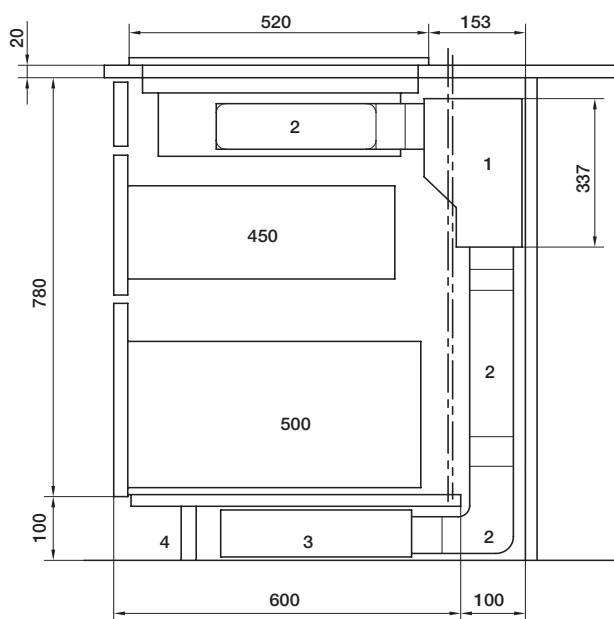
INTERIA EASY Induktionskochfeld mit integriertem Dunstabzug inkl. integriertem Lüfter, vertikaler Rohrbogen für Flachkanalanschluss
Gewicht: 27 kg

EINBAU INTERIA LIGHT, PREMIUM UND CONTROL 3.0

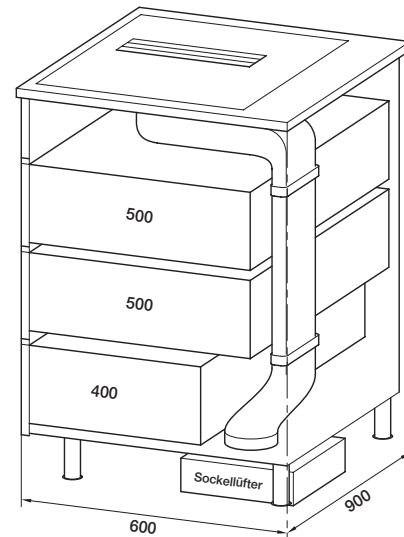
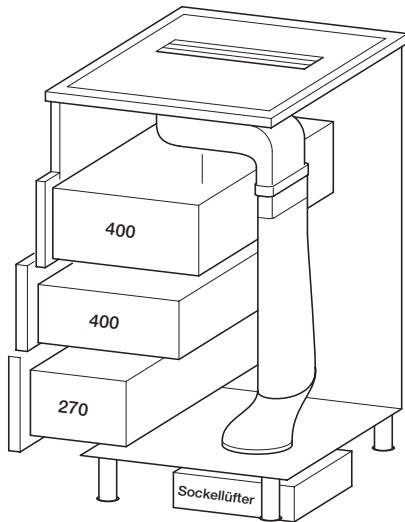


EINBAU MIT RÜCKWANDLÜFTER
APL-TIEFE MIN. 730 MM BEI KORPUSTIEFE 600 MM

EINBAU IN KOCHINSELN MIT
SOCKELLÜFTER

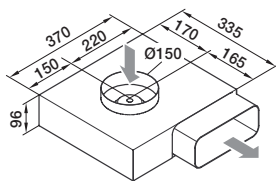


1. Rückwandlüfter
2. Abluftkanalsystem
3. Plasmafilter
4. Lamellensockel



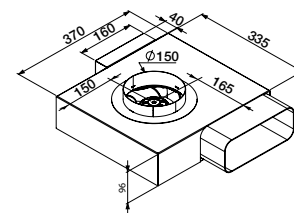
Sockellüfter AC

Stromversorgung über den Tischlüfter



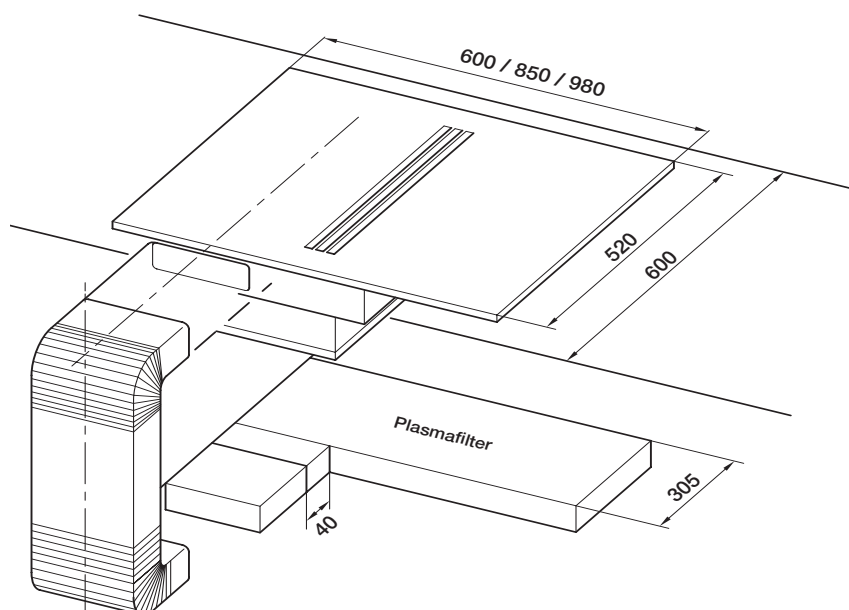
Sockellüfter EC

Der EC-Lüfter benötigt eine 230 V Steckdose zur Stromversorgung



Bitte beim Einbau die Ausblasrichtung beachten. Der Überstand hinter dem Korpus verändert sich durch die Ausblasrichtung (siehe Mass-Skizze).

EINBAU INTERIA SMART, EASY ECO, EASY, STREAM, PANORAMA BEI APL-TIEFE VON 600 MM



Wir empfehlen die beiden Plasmafilter 1019 760 mit Rückseitiger Luftführung oder 1019 600 mit stirnseitiger Luftführung.

Beide Geräte benötigen einen 230 V Anschluss.