



Interia Light



HIGHLIGHT-KOCHFELD MIT INTEGRIERTEM DUNSTABZUG IN DIAMOND BLACK ODER INOX

AUSSTATTUNG

- 1 Zweikreiskochzone, 3 Einkreiskochzonen
- Energiesparend und leise durch einen leistungsstarken EBM-Papst AC-Sockellüfter, EEK „A“
- Sicher und leicht zu reinigen
- Luftströmungsgeschwindigkeit bis 7,6 m/s
- Flächenbündiger Einbau
- Aufliegender Einbau mit und ohne Edelstahlrahmen
- Abluft- oder Umluftbetrieb
- Mit Aktivkohle- oder Plasmafilter möglich
- Luftoptimiertes Ansauggitter aus massivem Inox oder Inox Diamond Black
- Sockellüfter mit demontierbaren Stützen 150 mm

KOMFORT

- ✓ geringe Einbauhöhe, 170 mm
- ✓ Timer
- ✓ Warmhaltefunktion
- ✓ Ankochautomatik
- ✓ Nachlaufautomatik von 10 oder 60 Minuten
- ✓ Edelstahl-Ansaugschacht zur Aufnahme von Flüssigkeiten (max. 330 ml)
- ✓ Fettfilter aus Edelstahl – Spülmaschinenfest
- ✓ Lüftungsgitter aus Edelstahl
- ✓ Ansauggitter aus Edelstahl, flächenbündig

SICHERHEIT

- ✓ Kindersicherung
- ✓ Abschaltautomatik
- ✓ Restwärmeanzeige

HIGH-LIGHT-KOCHFELD

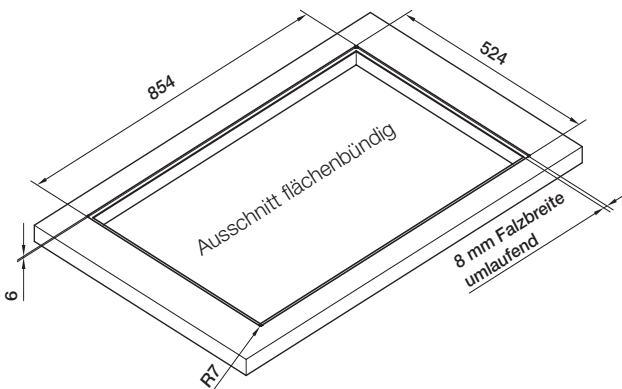
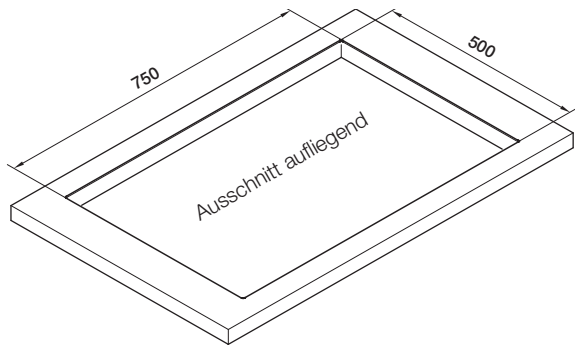
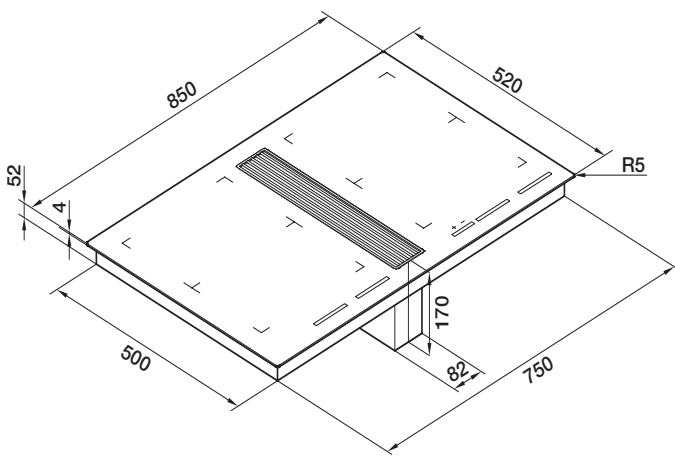
Kochzonen	2 x Ø 145 mm Einkreis - je 1200 W 1 x Ø 180 mm Einkreis - 1800 W 1 x Ø 230/180 mm Zweikreis- 2400 W
Nennleistung / Booster	6600 W
Gesamleistung	6600 W
Brückenfunktion	Nein
Technik	EGO HiLight®
Kochfläche	Ceran von Schott Ceran®
Steuerung / LED-Farbe	Touch Control / rot
Elektroanschluss	380 - 415 2 - 3 P + N + E

DUNSTABZUG

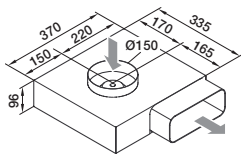
Standard	Sockellüfter von EBM-Papst
Motorabmessungen	335 x 370 x 96 mm
Lüfterstufen + Intensivstufe	3 + 1 + 2 Nachlauf Funktionen
Anschlussstutzen Motor	Eingang Ø 150 mm Ausgang 222 x 89 mm
Material Gehäuse	Edelstahl
Luftleistung freiblasend	985 m³/h
Schalldruck LpA Norm	36,8 - 59,5 dBA
Schalleistung LwA Norm	44,7 - 67,4 dBA

FILTERSYSTEM

Abluft	Metallfettfilter 12-lagig aus Edelstahl
Umluft	Metallfettfilter + Aktivkohle-wabenfilter oder Plasmafilter
Anzahl Fettfilter	1
Fettabscheidegrad	96 % / EEK „A“



SOCKELLÜFTER

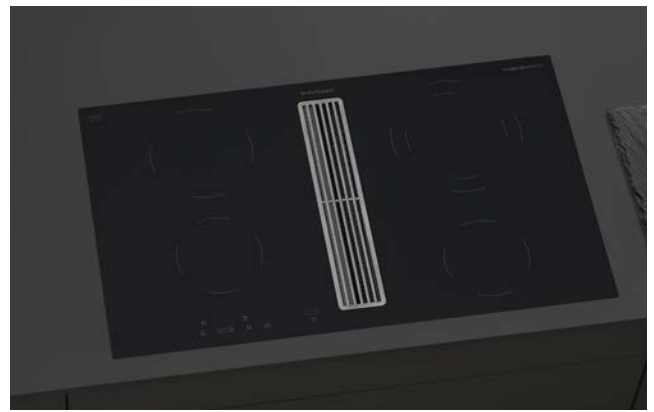


985 m³/h für Interia Serie,
370 x 335 x 96 mm; Ansaugöffnung
oben rund Ø 150 mm Ausblas-
öffnung seitol. für Flachkanalanschluss

HINWEIS

Umluftausführung mit Sockelfilterbox und Longlife-Aktivkohlewaben oder mit Plasmafilteer.

BESTELLN.R.	TECHNIK	ARTIKEL
7218 859	Abluft	Interia Light Inox, Luftführung nur rechts möglich
7219 869	Abluft	Interia Light Diamond Black, Luftführung nur rechts möglich
7120 333	Umluft	Longlife-Sockelfilterbox mit keramischen Kohlewaben
7120 4249	Umluft	Kohlefiltereinsatz für Sockelumluftbox (zum Austausch)
1019 760	Umluft	Plasmafilteer mit Drucksensor (weitere Plasmafilteer auf S. 102 - 103)



HINWEIS

Für den aufliegenden Einbau mit seitlichen Edelstahl-Randleisten oder mit Edelstahlrahmen lieferbar.

Achtung! Nur in Ausführung Inox!

ABMESSUNGEN

Geräteabmessungen ohne Rahmen:

850 x 520 mm / R = 5 mm

Geräteabmessungen mit Rahmen:

853 x 523 mm

Ausschnitt aufliegend:

750 x 500 mm

Gerätehöhe:

166 mm + 4 mm Glaskeramik

Ausschnitt flächenbündig:

854 x 524 mm

Falztiefe: 6 mm

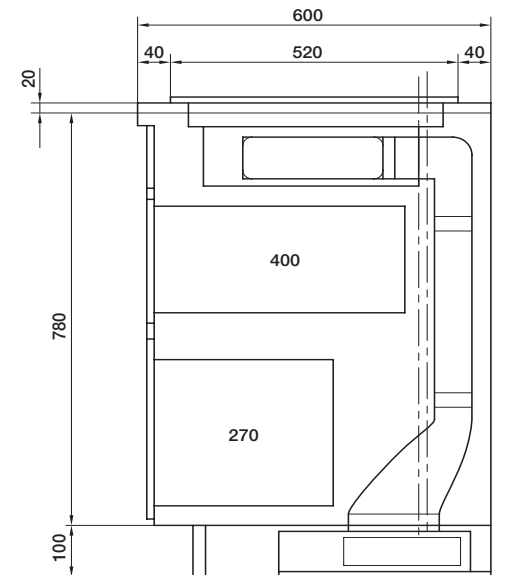
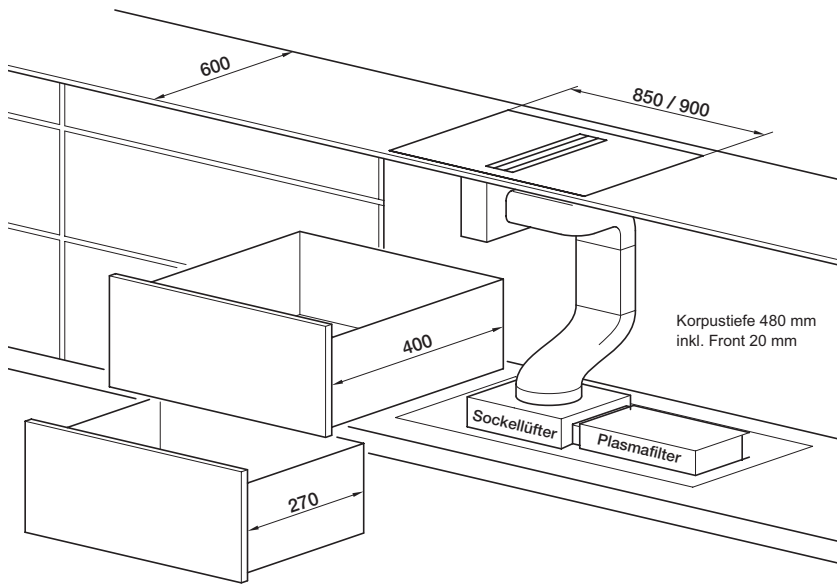
Falzbreite: 8 mm

Radius: 7 mm

Im Lieferumfang enthalten ist:

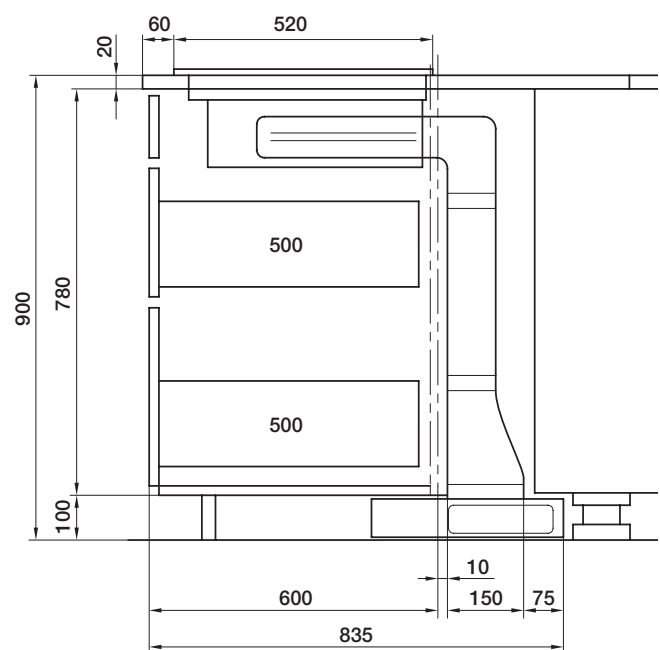
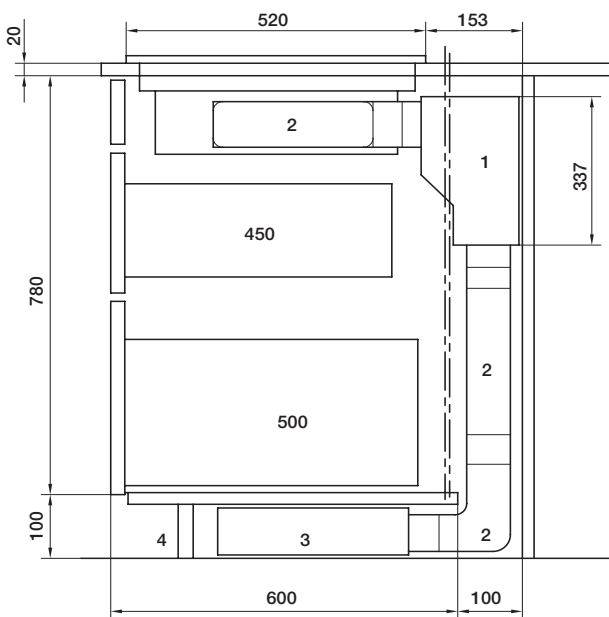
INTERIA LIGHT HiLight®-Kochfeld mit integriertem Dunst-
abzug, Sockellüfter von EBM-Papst, Abluftzubehör vom
Ansaugschacht zum Sockellüfter, Anschluss für Plasmafilteer
Gewicht: 27 kg

EINBAU INTERIA LIGHT, PREMIUM UND CONTROL 3.0

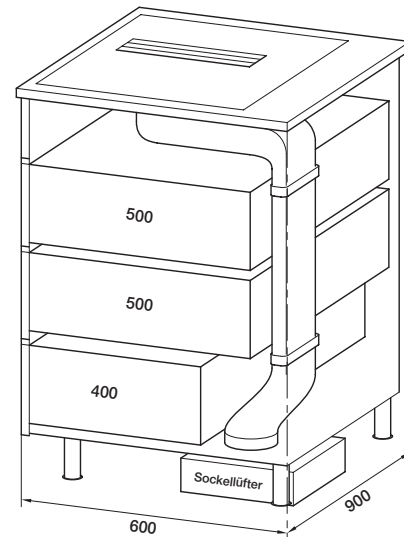
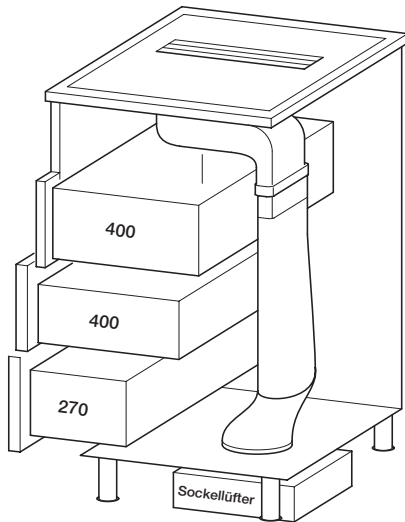


EINBAU MIT RÜCKWANDLÜFTER
APL-TIEFE MIN. 730 MM BEI KORPUSTIEFE 600 MM

EINBAU IN KOCHINSELN MIT
SOCKELLÜFTER

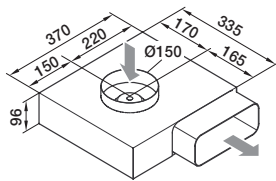


1. Rückwandlüfter
2. Abluftkanalsystem
3. Plasmafilter
4. Lamellensockel



Sockellüfter AC

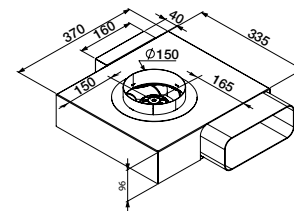
Stromversorgung über den Tischlüfter



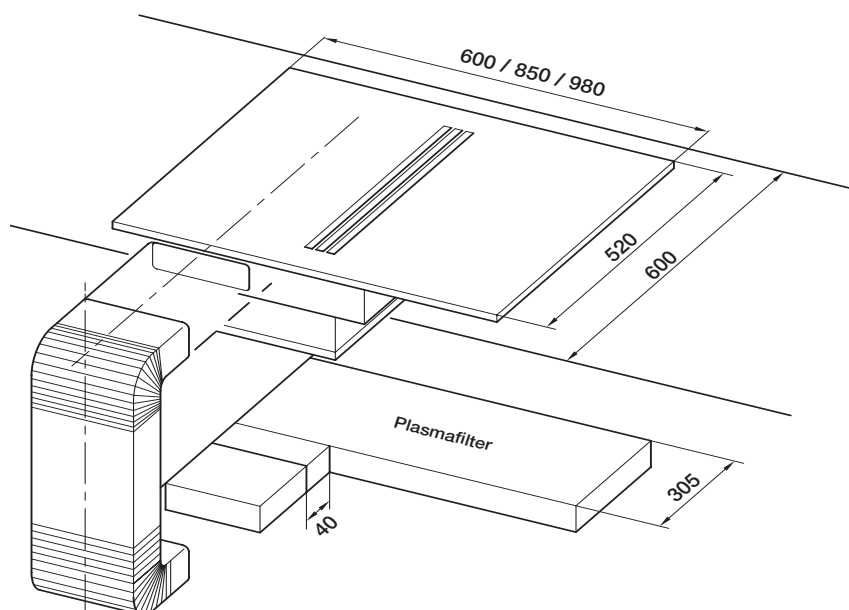
Bitte beim Einbau die Ausblasrichtung beachten. Der Überstand hinter dem Korpus verändert sich durch die Ausblasrichtung (siehe Mass-Skizze).

Sockellüfter EC

Der EC-Lüfter benötigt eine 230 V Steckdose zur Stromversorgung



EINBAU INTERIA SMART, EASY ECO, EASY, STREAM, PANORAMA BEI APL-TIEFE VON 600 MM



Wir empfehlen die beiden Plasmafilter 1019 760 mit Rückseitiger Luftführung oder 1019 600 mit stirnseitiger Luftführung.

Beide Geräte benötigen einen 230 V Anschluss.