

Interia Panorama



INDUKTIONSKOCHFELD MIT INTEGRIERTEM DUNSTABZUG IN DIAMOND BLACK ODER INOX

AUSSTATTUNG

- 4 Kochzonen inkl. 1 Brückenfunktion
- Energiesparend durch einen leistungsstarken EBM-Papst EC-Lüfter, EEK A+++
- Sicher und leicht zu reinigen
- Luftströmungsgeschwindigkeit bis 8,8 m/s
- Flächenbündiger oder aufliegender Einbau
- Abluft- oder Umluftbetrieb
- Mit Aktivkohle- oder Plasmafilter möglich
- 2 luftoptimierte Ansauggitter aus massivem Inox oder Inox Diamond Black

KOMFORT

- ✓ Kurzzeitwecker
- ✓ Ankochautomatik
- ✓ Grillfunktion
- ✓ Simmerfunktion 94°C
- ✓ Warmhaltefunktion 70°C
- ✓ Schmelzfunktion 42°C
- ✓ Powerstufe
- ✓ Stop and Go Funktion
- ✓ Brückenfunktion rechts
- ✓ Automatische Topferkennung
- ✓ Nachlaufautomatik
- ✓ Edelstahl-Ansaugschacht
- ✓ Abnehmbare Edelstahlauffangwanne zur Aufnahme von Flüssigkeiten (max. 260 ml)
- ✓ Fettfilter aus Edelstahl – Spülmaschinenfest
- ✓ Filtersättigungsanzeige
- ✓ Ansauggitter aus Edelstahl, flächenbündig

SICHERHEIT

- ✓ Kindersicherung
- ✓ Verriegelungsfunktion
- ✓ Abschaltautomatik
- ✓ Restwärmeanzeige

INDUKTIONSKOCHFELD

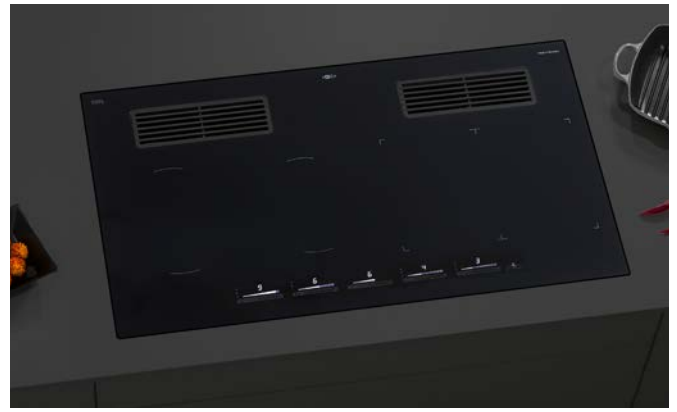
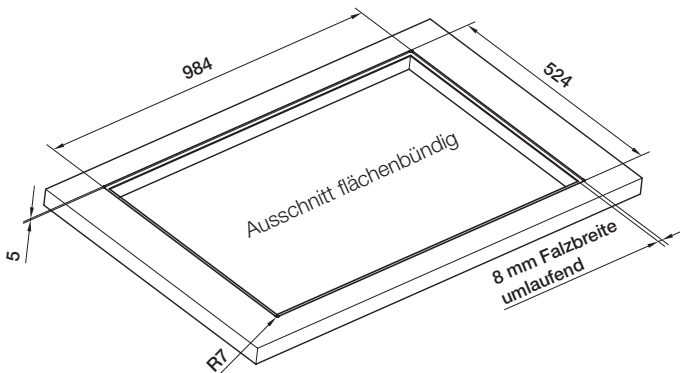
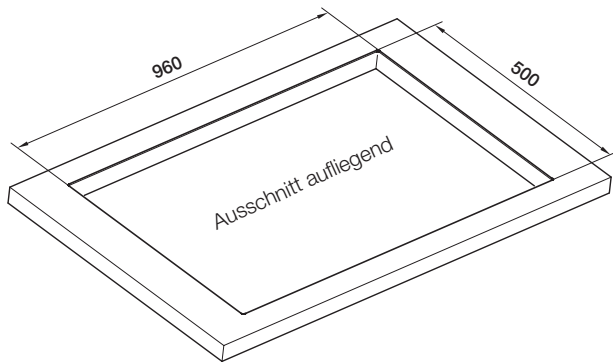
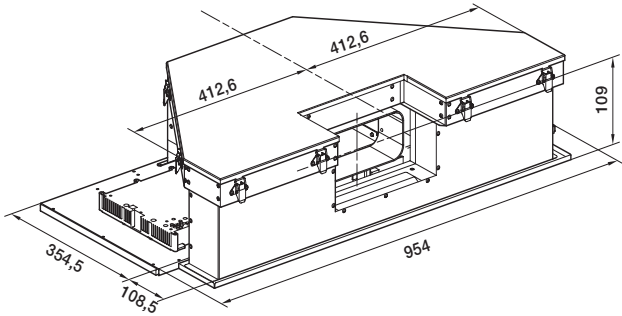
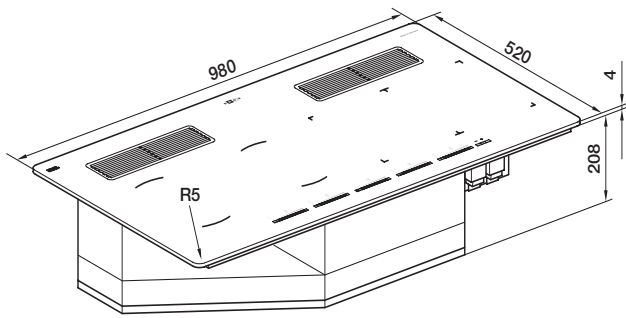
Kochzonen	1 x Ø 210 mm / 1 x Ø 180 mm 2 x 220 x 190 mm
Nennleistung / Booster	1 x 2300 W / 3700 W 1 x 1850 W / 3000 W 2 x 2100 W / 3700 W
Gesamtleistung	7200 W
Brückenfunktion	1
Technik	EGO G5-Induktion
Kochfläche	Ceran von Schott Ceran®
Steuerung / LED-Farbe	Touch Control mit Slider / weiß
Elektroanschluss	380 - 415 V 2 - 3 P + N + E

DUNSTABZUG

Standard	Integrierter Lüfter
Lüfterstufen + Intensivstufe	9 + 1 + Nachlauffunktion
Anschlussstutzen Motor	Anschluss an Flachkanalsystem 222 x 89 mm
Material Gehäuse	Ansaugschacht aus Edelstahl
Luftleistung freiblasend	610 m³/h
Schalldruck LpA Norm	49 dBA - Stufe 2
Schalleistung LwA Norm	57,5 dBA - Stufe 2
Nachlauf / Luftreinigung	34 dBA - Stufe 1 / Luftreinigungsstufe

FILTERSYSTEM

Abluft	Metallfettfilter 10-lagig aus Edelstahl
Umluft	Metallfettfilter + Aktivkohle- wabenfilter oder Plasmafilter
Anzahl Fettfilter	2
Fettabscheidegrad	über 96 % / EEK „A“



ABMESSUNGEN

Geräteabmessungen:
980 x 520 x 212 mm / R = 5 mm

Ausschnitt aufliegend:
960 x 500 mm

Gerätehöhe:
208 mm + 4 mm Glaskeramik

Ausschnitt flächenbündig:
984 x 524 x 5 mm / R = 7 mm

Falztiefe: 5 mm

Falzbreite: 8 mm

Radius: 7 mm

Im Lieferumfang enthalten ist:

INTERIA PANORAMA Induktionskochfeld mit integriertem Dunstabzug inkl. integriertem Lüfter, vertikaler Rohrbogen für Flachkanalanschluss - Gewicht 29 kg

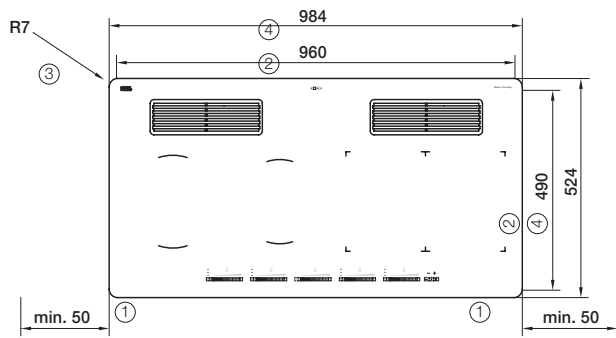
HINWEIS

Umluftausführung mit Sockelfilterbox und Longlife-Aktivkohlewaben oder mit Plasmafilter.

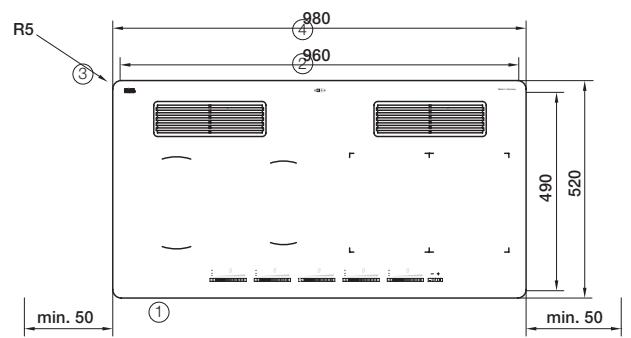
BESTELLN.R.	TECHNIK	ARTIKEL
7221 005	Abluft	Interia Panorama Inox
7221 015	Abluft	Interia Panorama Diamond Black
7120 333	Umluft	Longlife-Sockelfilterbox mit keramischen Kohlewaben
7120 4249	Umluft	Kohlefiltereinsatz für Sockelumluftbox (zum Austausch)
1021 800	Umluft	Rückwand-Plasmafilter mit Drucksensor (weitere Plasmafilter auf S. 102 - 103)

TECHNIK INTERIA PANORAMA

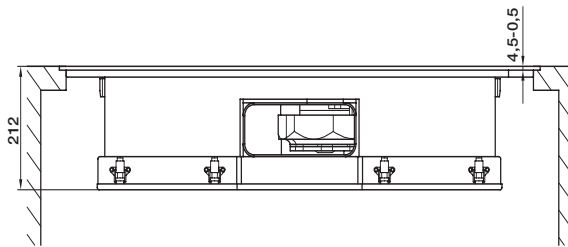
Flächenbündiger Einbau



Aufliegender Einbau



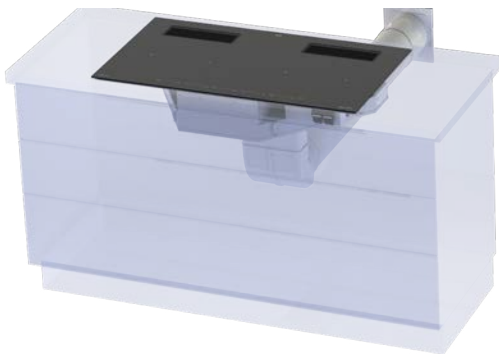
Seitenansicht



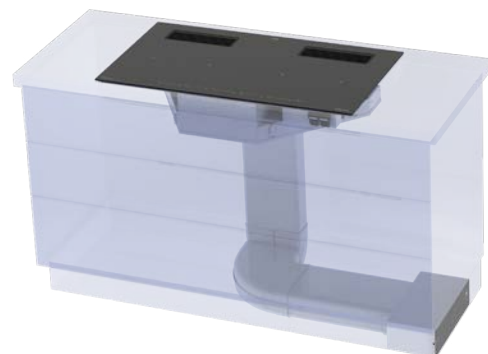
- ① Mindestabstand zu benachbarten Wänden
- ② Ausschnittmaß
- ③ Radius
- ④ Kochfeldaußenmaß

MONTAGEBEISPIELE INTERIA PANORAMA

Beispiel Abluft



Beispiel Umluft



Montagebeispiel - Schrankbreite min. 900 mm

