

Interia Smart



INDUKTIONSKOCHFELD MIT INTEGRIERTEM DUNSTABZUG IN ALU BLACK

AUSSTATTUNG

- 4 Kochzonen inkl. Brückenfunktion
- Energiesparend durch einen leistungsstarken EBM-Papst EC-Lüfter, EEK „A+“
- Sicher und leicht zu reinigen
- Luftströmungsgeschwindigkeit bis 7,2 m/s
- Flächenbündiger Einbau
- Aufliegender Einbau
- Abluft- oder Umluftbetrieb
- Mit Aktivkohle- oder Plasmafilter möglich
- Luftoptimiertes Ansauggitter Alu Black

KOMFORT

- ✓ Timer
- ✓ Warmhaltefunktion
- ✓ Ankochautomatik
- ✓ Powerstufe für jede Kochzone
- ✓ Stop and Go Funktion
- ✓ Brückenfunktion
- ✓ Topferkennung
- ✓ Nachlaufautomatik
- ✓ Automatische Lüftersteuerung
- ✓ Filtersättigungsanzeige
- ✓ Auffangbehälter für Flüssigkeiten, max. 900 ml
- ✓ Fettfilter aus Edelstahl – Spülmaschinenfest
- ✓ Ansauggitter aus Aluminium, schwarz lackiert, flächenbündig

SICHERHEIT

- ✓ Kindersicherung
- ✓ Verriegelungsfunktion
- ✓ Abschaltautomatik
- ✓ Restwärmeanzeige

INDUKTIONSKOCHFELD

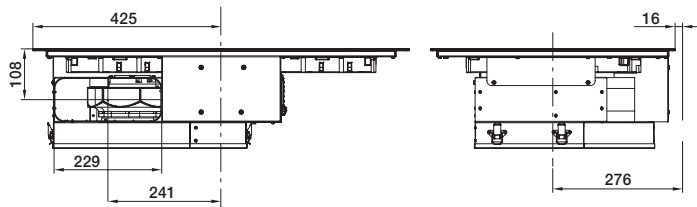
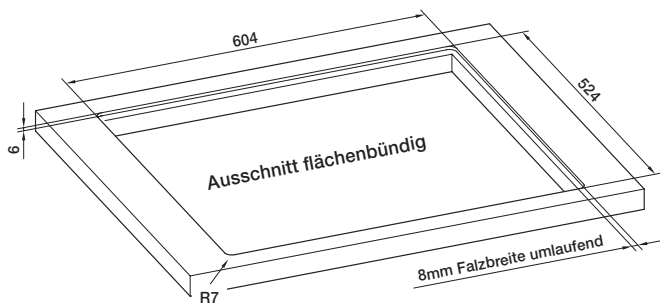
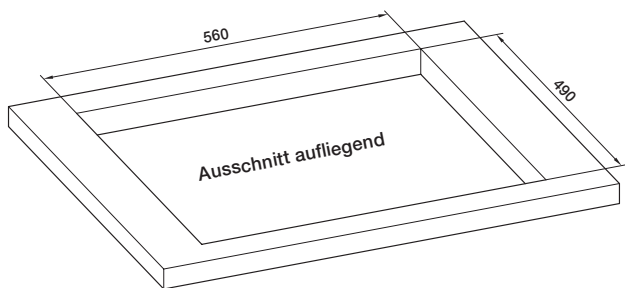
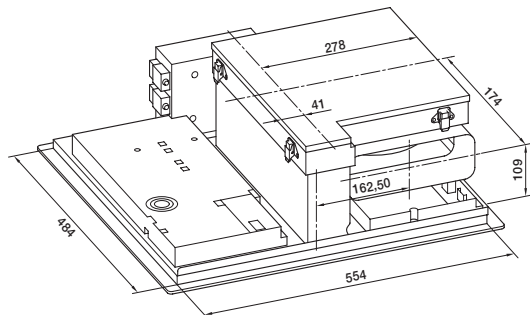
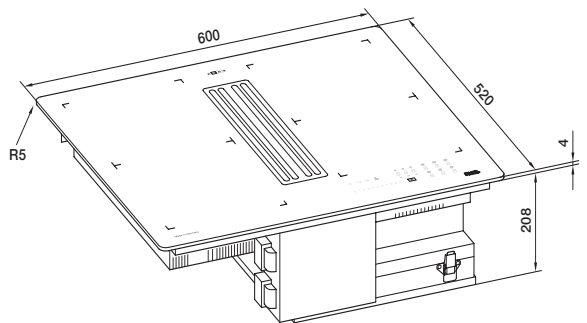
Kochzonen	Links 2 Stk. / T210 x B190 mm Rechts 2 Stk. / T190 x B210 mm
Nennleistung / Booster	je 2100 W / 3000 W
Gesamleistung	7200 W
Brückenfunktion	2
Technik	EGO B4-Induktion
Kochfläche	Ceran von Schott Ceran®
Steuerung / LED-Farbe	Touch Control mit Slider / rot
Elektroanschluss	380 - 415 V 2 - 3 P + N + E

DUNSTABZUG

Standard	Plug In / integrierter Lüfter
Lüfterstufen + Intensivstufe	9 + 1 + Nachlauf Funktion
Anschlussstutzen Motor	Anschluss an Flachkanalsystem 222 x 89 mm
Material Gehäuse	Edelstahl
Luftleistung freiblasend	610 m³/h
Schalldruck LpA Norm	49 dBA - Stufe 2
Schalleistung LwA Norm	57,5 dBA - Stufe 2
Nachlauf / Luftreinigung	34 dBA - Stufe 1 / Luftreinigungsstufe

FILTERSYSTEM

Abluft	Metallfettfilter 12-lagig aus Edelstahl
Umluft	Metallfettfilter + Aktivkohle-wabenfilter oder Plasmafilter
Anzahl Fettfilter	1
Fettabscheidegrad	98,4 % / EEK „A“

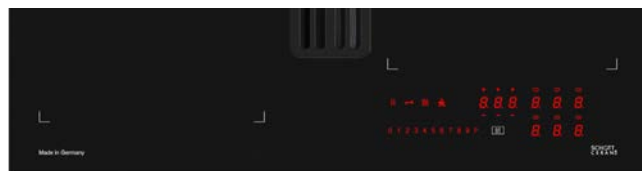


Ansicht von hinten

HINWEIS

Umluftausführung mit Sockelfilterbox und Longlife-Aktivkohlewaben oder mit Plasmafilter.

BESTELLNR.	TECHNIK	ARTIKEL
7221 600	Abluft	Interia Smart, Luftführung rechts nach hinten
7120 333	Umluft	Longlife-Sockelfilterbox mit keramischen Kohlewaben
7120 4249	Umluft	Kohlefiltereinsatz für Sockelumluftbox (zum Austausch)
1021 800	Umluft	Rückwand-Plasmafilter mit Drucksensor (weitere Plasmafilter auf S. 102 - 103)



ABMESSUNGEN

Geräteabmessungen:
600 x 520 mm / R = 5 mm

Ausschnitt aufliegend:
604 x 524 / R= 7 mm

Gerätehöhe:
212 mm + 4 mm Glaskeramik

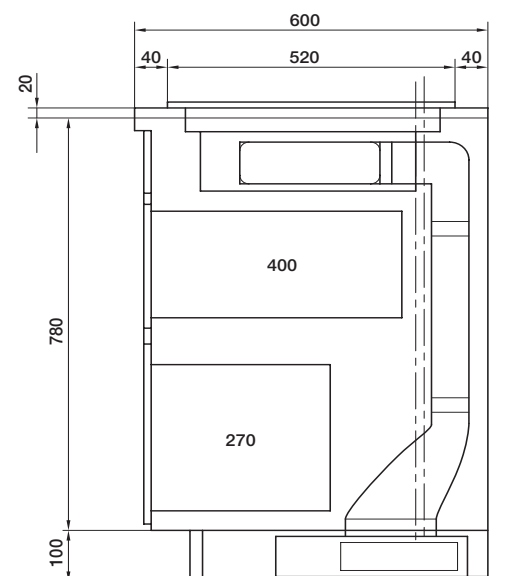
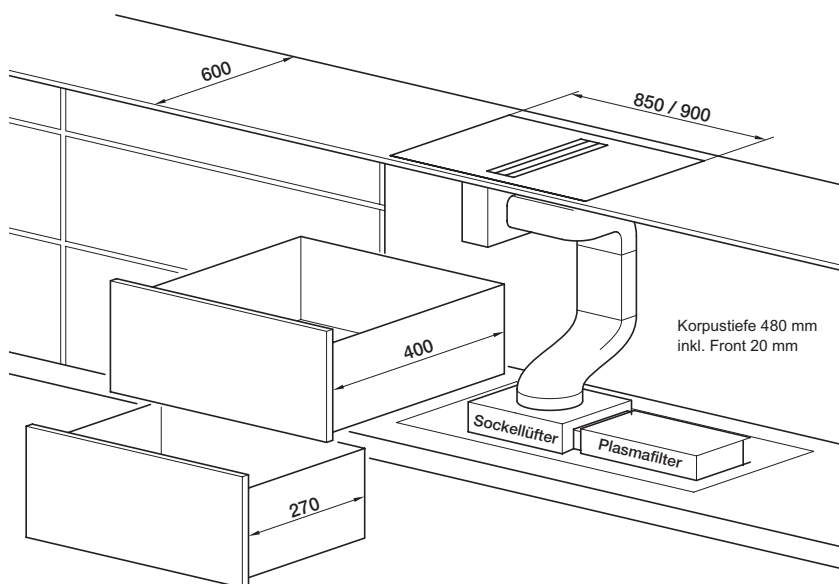
Ausschnitt flächenbündig:
560 x 490 mm

Falztiefe: 5 mm

Falzbreite: 10 mm

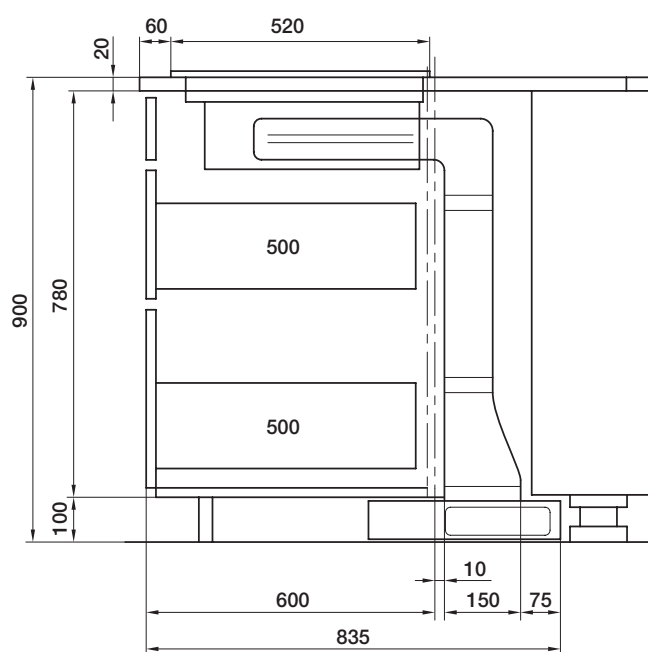
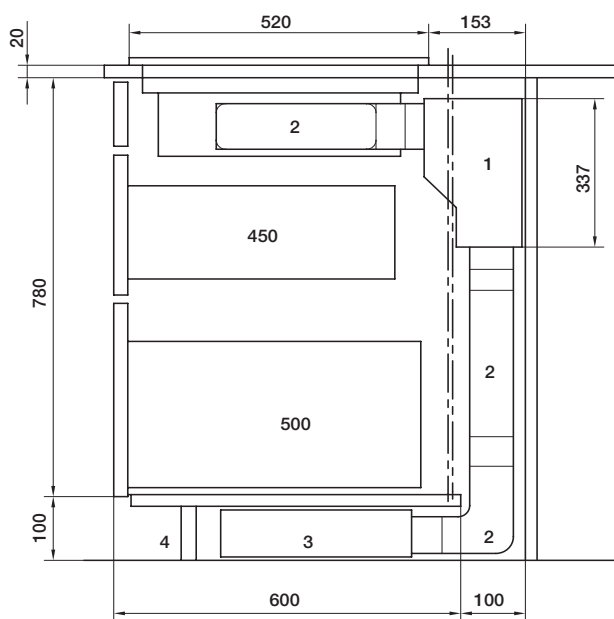
Radius: 7 mm

Im Lieferumfang enthalten ist:
INTERIA SMART Induktionskochfeld mit integriertem Dunstabzug inkl. integriertem Lüfter, vertikaler Rohrbogen für Flachkanalanschluss
Gewicht: 23 kg

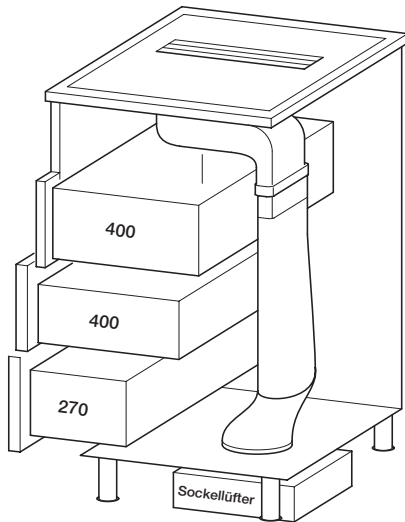


EINBAU MIT RÜCKWANDLÜFTER
APL-TIEFE MIN. 730 MM BEI KORPUSTIEFE 600 MM

EINBAU IN KOCHINSELN MIT
SOCKELLÜFTER

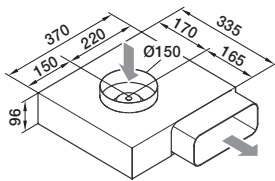


1. Rückwandlüfter
2. Abluftkanalsystem
3. Plasmafilter
4. Lamellensockel



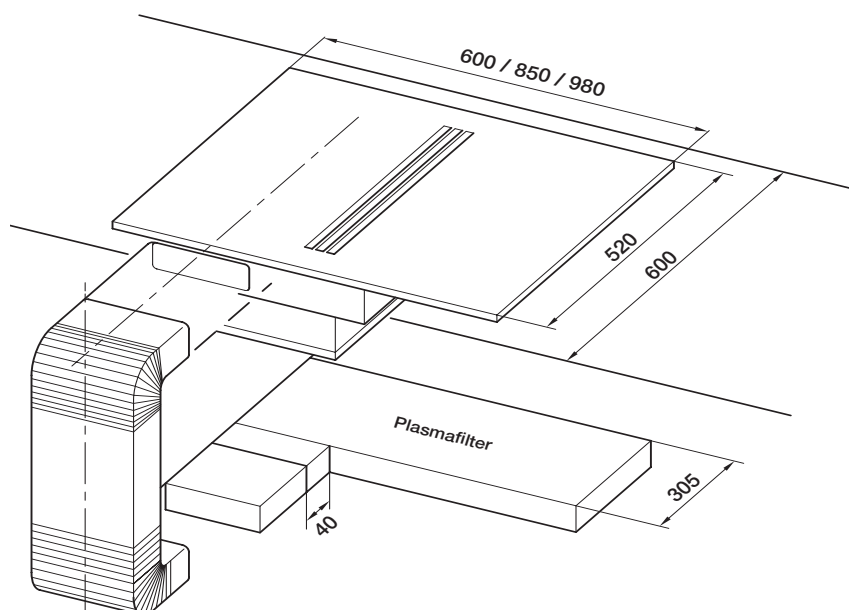
Sockellüfter AC

Stromversorgung über den Tischlüfter



Bitte beim Einbau die Ausblasrichtung beachten. Der Überstand hinter dem Korpus verändert sich durch die Ausblasrichtung (siehe Mass-Skizze).

EINBAU INTERIA SMART, EASY ECO, EASY, STREAM, PANORAMA BEI APL-TIEFE VON 600 MM



Wir empfehlen die beiden Plasmafilter 1019 760 mit Rückseitiger Luftführung oder 1019 600 mit stirnseitiger Luftführung.

Beide Geräte benötigen einen 230 V Anschluss.