



Interia Stream



INDUKTIONSKOCHFELD MIT INTEGRIERTEM DUNSTABZUG IN DIAMOND BLACK ODER INOX

AUSSTATTUNG

- 4 Kochzonen inkl. Brückenfunktion
- Energiesparend durch einen leistungsstarken EBM-Papst EC-Lüfter, EEK „A“
- Sicher und leicht zu reinigen
- Luftströmungsgeschwindigkeit bis 7,2 m/s
- Flächenbündiger Einbau
- Aufliegender Einbau mit und ohne Edelstahlrahmen
- Abluft- oder Umluftbetrieb
- Mit Aktivkohle- oder Plasmafilter möglich
- Luftoptimiertes Ansauggitter aus massivem Inox oder Inox Diamond Black

INDUKTIONSKOCHFELD

| | |
|------------------------|---------------------------------|
| Kochzonen | 4 Stk. / 220 x 190 mm |
| Nennleistung / Booster | je 2100 W / 3700 W |
| Gesamtleistung | 7200 W |
| Brückenfunktion | 2 |
| Technik | EGO G5-Induktion |
| Kochfläche | Ceran von Schott Ceran® |
| Steuerung / LED-Farbe | Touch Control mit Slider / weiß |
| Elektroanschluss | 380 - 415 V 2 – 3 P + N + E |

KOMFORT

- ✓ Timer
- ✓ Warmhaltefunktion 70°
- ✓ Ankochautomatik
- ✓ Powerstufe
- ✓ Stop and Go Funktion
- ✓ Brückenfunktion
- ✓ Topferkennung
- ✓ Nachlaufautomatik
- ✓ Automatische Lüftersteuerung
- ✓ Filtersättigungsanzeige
- ✓ Auffangbehälter für Flüssigkeiten, max. 260 ml
- ✓ Fettfilter aus Edelstahl – Spülmaschinenfest
- ✓ Ansauggitter aus Edelstahl, flächenbündig

DUNSTABZUG

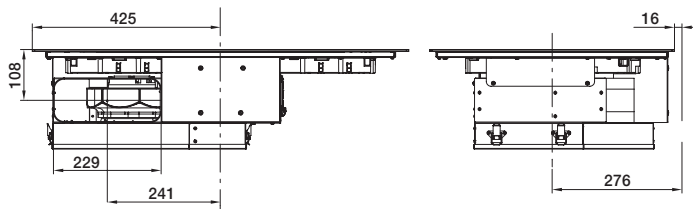
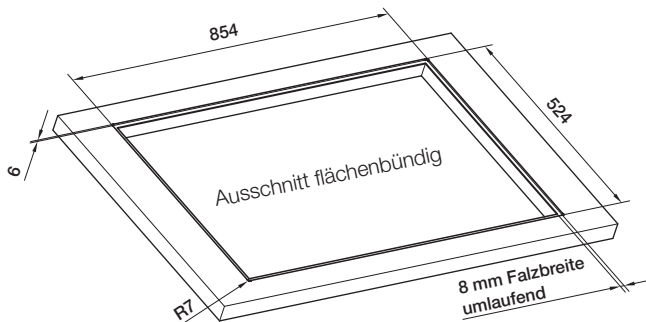
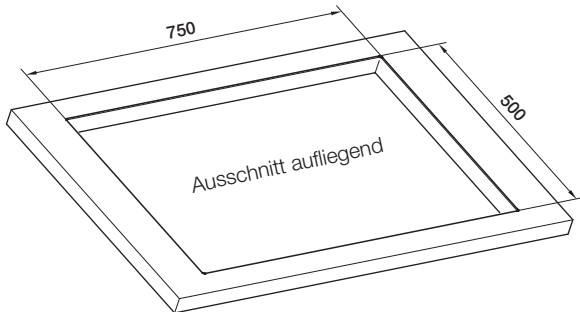
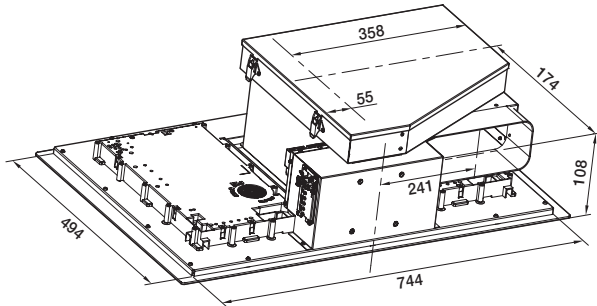
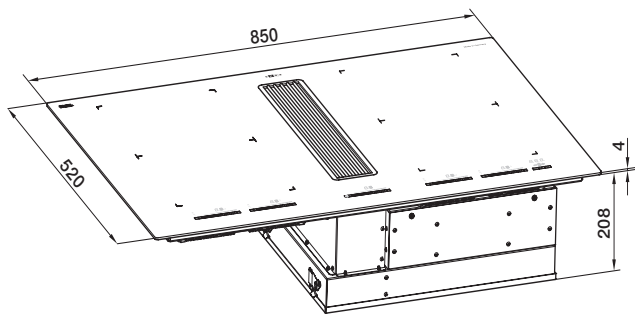
| | |
|------------------------------|---|
| Standard | Plug In / Integrierter Lüfter |
| Lüfterstufen + Intensivstufe | 9 + 1 + 1 Nachlauffunktion |
| Anschlussstutzen Motor | Anschluss an Flachkanalsystem 222 x 89 mm |
| Material Gehäuse | Ansaugschacht aus Edelstahl |
| Luftleistung freiblasend | 570 m³/h |
| Schalldruck LpA Norm | 55 dBA - Lüfterstufe 4 |
| Schalleistung LwA Norm | 66 dBA - Lüfterstufe 4 |

SICHERHEIT

- ✓ Kindersicherung
- ✓ Verriegelungsfunktion
- ✓ Abschaltautomatik
- ✓ Restwärmeanzeige

FILTERSYSTEM

| | |
|-------------------|---|
| Abluft | Metallfettfilter 12-lagig aus Edelstahl |
| Umluft | Metallfettfilter + Aktivkohle-wabenfilter oder Plasmafilter |
| Anzahl Fettfilter | 1 |
| Fettabscheidegrad | über 96 % / EEK „A“ |



Ansicht von hinten

HINWEIS

Umluftausführung mit Sockelfilterbox und Longlife-Aktivkohlewaben oder mit Plasmafilter.

| BESTELLNR. | TECHNIK | ARTIKEL |
|------------|---------|---|
| 7221 850 | Abluft | Interia Stream Inox, Luftführung rechts |
| 7221 851 | Abluft | Interia Stream Diamond Black, Luftführung rechts |
| 7120 333 | Umluft | Longlife-Sockelfilterbox mit keramischen Kohlewaben |
| 7120 4249 | Umluft | Kohlefiltereinsatz für Sockelumluftbox (zum Austausch) |
| 1021 800 | Umluft | Rückwand-Plasmafilter mit Drucksensor (weitere Plasmafilter auf S. 102 - 103) |



ABMESSUNGEN

Geräteabmessungen ohne Rahmen:
850 x 520 mm / R = 5 mm

Geräteabmessungen mit Rahmen:
853 x 523 mm

Ausschnitt aufliegend:
750 x 500 mm

Gerätehöhe:
208 mm + 4 mm Glaskeramik

Ausschnitt flächenbündig:
854 x 524 mm

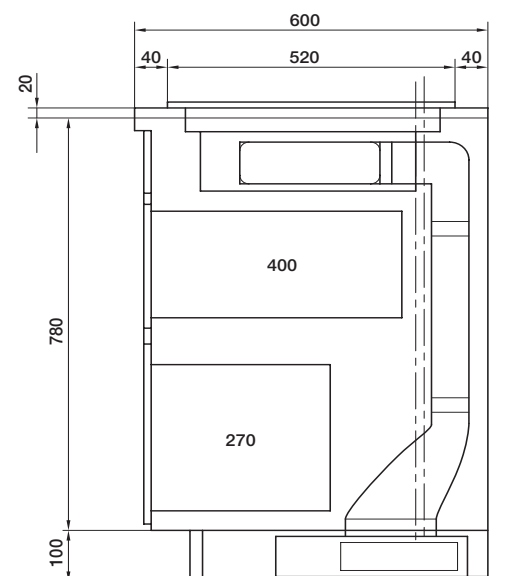
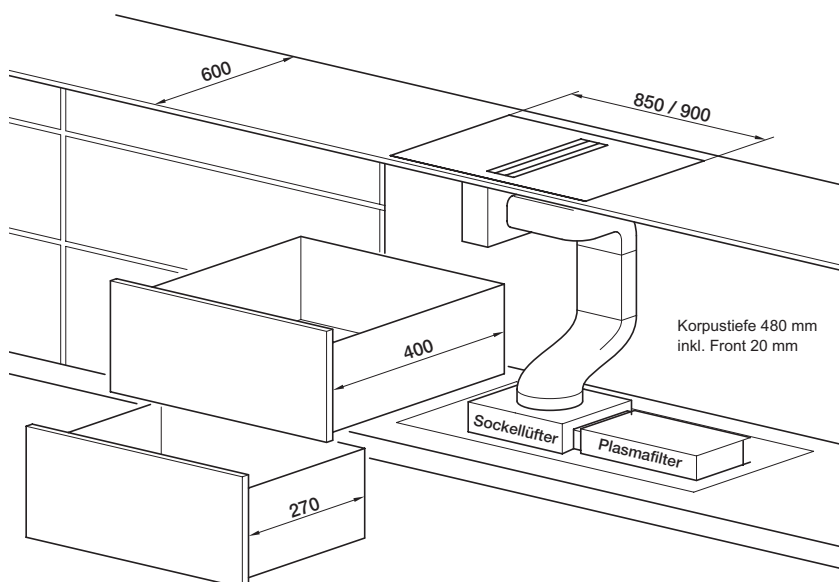
Falztiefe: 6 mm

Falzbreite: 8 mm

Radius: 7 mm

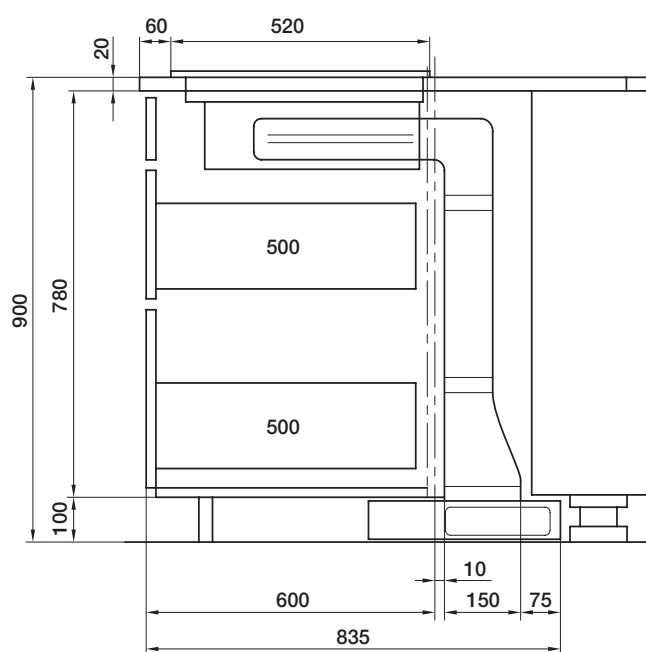
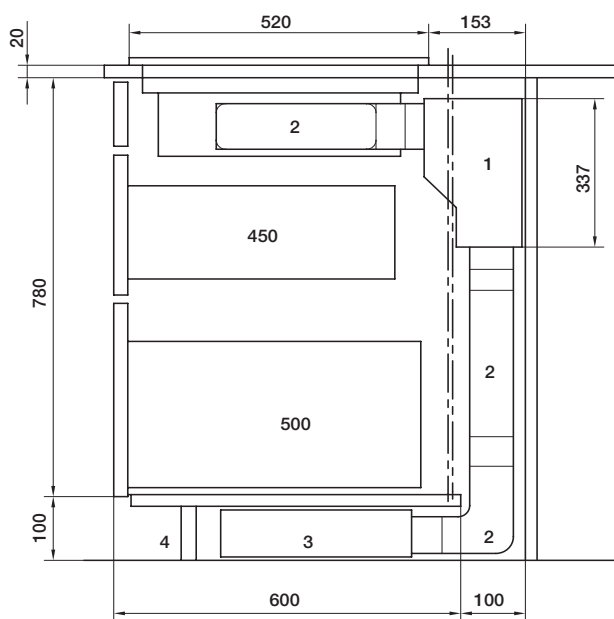
Im Lieferumfang enthalten ist:
INTERIA STREAM Induktionskochfeld mit integriertem Dunstabzug inkl. integriertem Lüfter, vertikaler Rohrbogen für Flachkanalanschluss
Gewicht: 27 kg

EINBAU INTERIA LIGHT, PREMIUM UND CONTROL 3.0

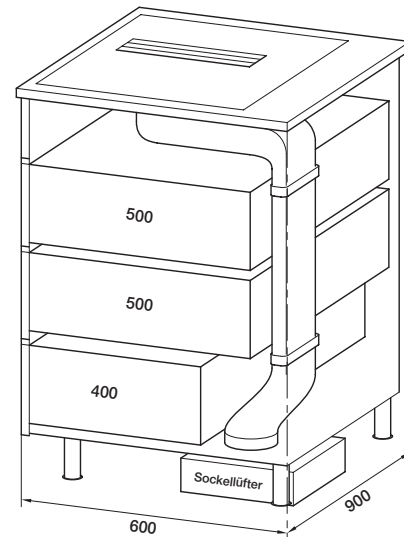
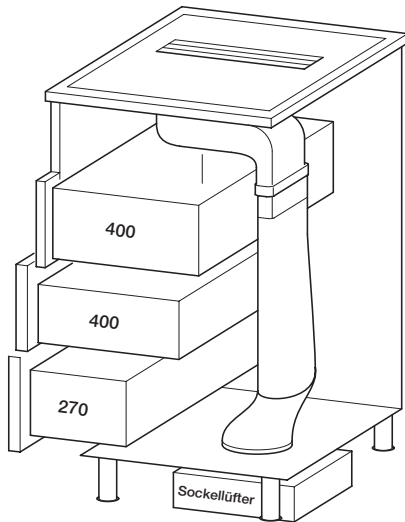


EINBAU MIT RÜCKWANDLÜFTER
APL-TIEFE MIN. 730 MM BEI KORPUSTIEFE 600 MM

EINBAU IN KOCHINSELN MIT
SOCKELLÜFTER

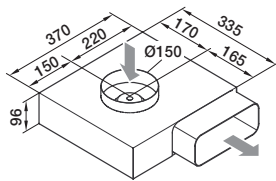


1. Rückwandlüfter
2. Abluftkanalsystem
3. Plasmafilter
4. Lamellensockel



Sockellüfter AC

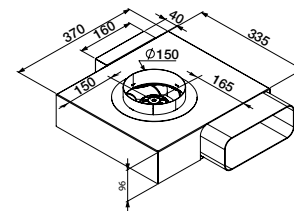
Stromversorgung über den Tischlüfter



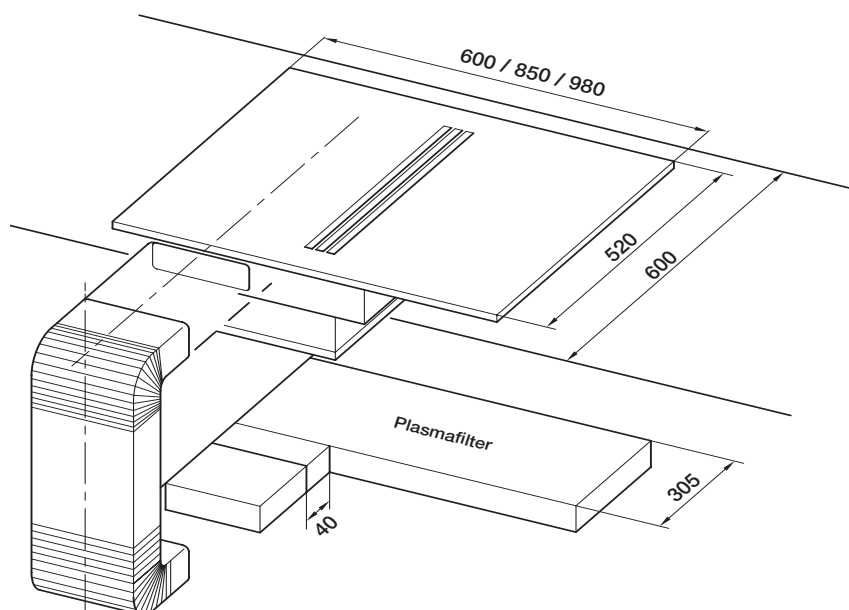
Bitte beim Einbau die Ausblasrichtung beachten. Der Überstand hinter dem Korpus verändert sich durch die Ausblasrichtung (siehe Mass-Skizze).

Sockellüfter EC

Der EC-Lüfter benötigt eine 230 V Steckdose zur Stromversorgung



EINBAU INTERIA SMART, EASY ECO, EASY, STREAM, PANORAMA BEI APL-TIEFE VON 600 MM



Wir empfehlen die beiden Plasmafilter 1019 760 mit Rückseitiger Luftführung oder 1019 600 mit stirnseitiger Luftführung.

Beide Geräte benötigen einen 230 V Anschluss.