

# LightUp







# LightUp

TISCHABZUG FÜR PANORAMA-INDUKTIONSKOCHFELD KIS 90



## AUSSTATTUNG DUNSTABZUG LIGHTUP

- Effiziente Absaugung hinter dem Kochfeld
- Einfache Reinigung
- Ausfahrbare Glasscheibe bis max. 30 cm, mit LED's beleuchtet
- Flächenbündiger Einbau
- Aufliegender Einbau
- Abluft- oder Umluftbetrieb
- Mit Aktivkohle- oder Plasmafilter möglich

## KOMFORT DUNSTABZUG

- ✓ Steuerung über Touch Display
- ✓ Nachlauf Funktion
- ✓ Metallfettfilter - spülmaschinenfest
- ✓ LED-Bleuchtung der Glasscheibe
- ✓ Herausnehmbare ESG-Glasscheibe
- ✓ 2 Auffangbehälter für Flüssigkeiten

## SICHERHEIT DUNSTABZUG

- ✓ Stabiler und sicherer Hubmechanismus
- ✓ **Kein Betrieb mit Gaskochfeldern**

## LIEFERUMFANG

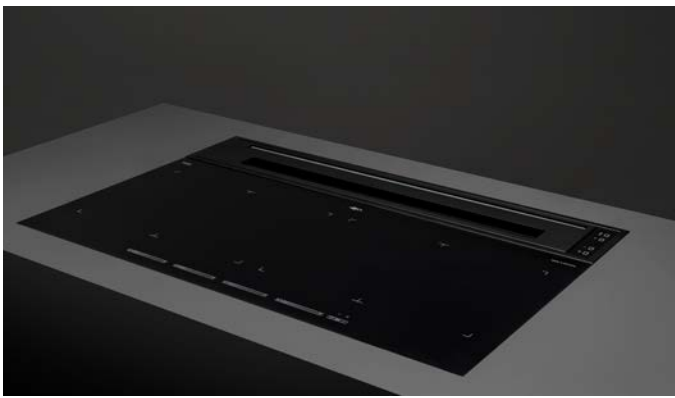
- LightUp
- Sauggehäuse (Hub) und ESG-Glas
- Gewicht 36 kg LightUp + 13,5 kg KIS90

## DUNSTABZUG

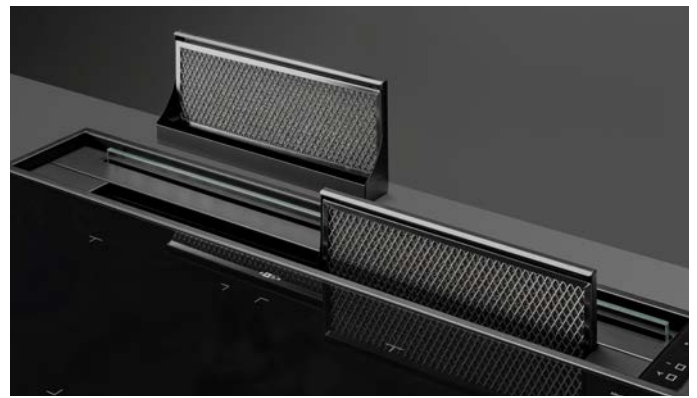
Maße B x L x H	150 x 900 x 870
Standard	Lüfter max. 855 m³/h
Lüfterstufen + Intensivstufe	3 + 1 + Nachlauf Funktion
Lüfteranschluss	230 V
Anschlussstutzen Motor	Ausgang: Ø 150 mm
Material / Farbe	Metallgehäuse Mattschwarz + ESG-Glas
Luftleistung freiblasend	855 m³/h
Schalldruck LpA Norm	min. 44 dBA / max. 66 dBA
Beleuchtung	LED-Stip 7 W - 4000 K

## FILTERSYSTEM

Filter Abluft	Metallfettfilter 12-lagig
Filter Umluft mit Aktivkohle	Metallfettfilter + Sockelfilterbox mit keramischen Wabenkörpern
Filter Umluft auf Plasmabasis	Metallfettfilter + Plasmafilter
Anzahl Fettfilter	2
Fettabscheidegrad Metallfettfilter	96 % / EEK „A“



LightUp im geschlossenen Zustand

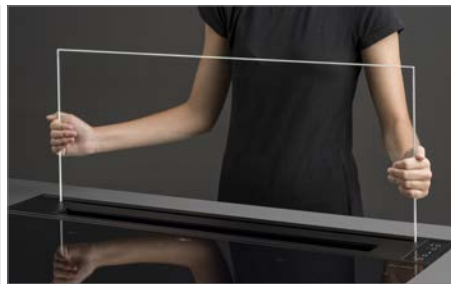
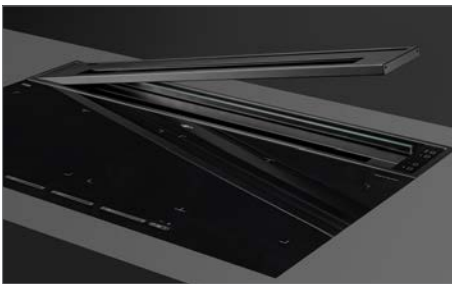


Einfache Entnahme der Metallfettfilter

KOCHFELD

KIS 90

Glasabmessungen	900 x 400 mm, R=5
Anzahl der Kochzonen	4 x Octa mit Chefkochfunktion
Maße der Kochzonen	220 x 190 mm
Nennleistung / Booster	2100 W / 3700 W
Gesamtleistung	7400 W
Brückenfunktion	2
Technik	Induktion
System	EGO G 5
Kochfläche	Ceran von Schott Ceran®
Steuerung	Touch Control mit Slider
Elektroanschluss	Lüfter: 230 V Kochfeld: 380-415 V 2-3 phasig + N + E



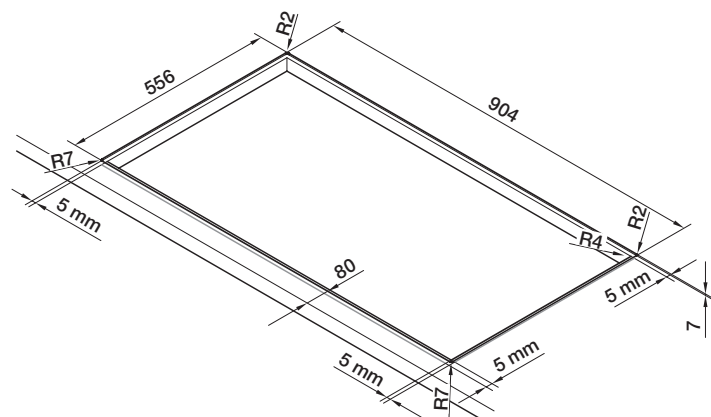
HINWEISE

- Einbau erst ab einer Arbeitshöhe von mind. 900 mm möglich!
- Umluftausführung mit Kohlefilterbox und Longlife-Aktivkohlewaben oder mit Plasmafilter
- Eine effiziente Funktion ist nur in der Kombination mit Panoramakochfeldern gewährleistet

BESTELLNR.	TECHNIK	ARTIKEL
9022 900	Abluft	LightUp 90 cm mit KIS 90
9022 901	Abluft	LightUp 90 cm (ohne Kochfeld)
7120 333	Umluft	Longlife-Filterbox mit keramischen Wabenkörpern
7120 4249	Umluft	Kohlefiltereinsatz für Sockelumlufbox (zum Austausch)
1019 760	Umluft	Plasmafilter mit Drucksensor (weitere Plasmafilter auf S. 102 - 103)

## AUSSCHNITT LIGHTUP MIT KIS 90

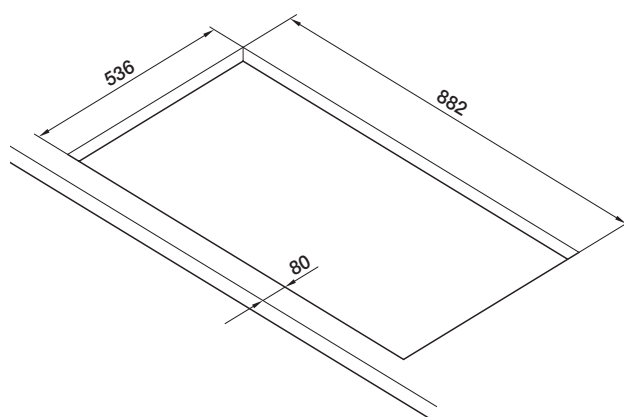
Flächenbündiger Einbau



Falzmaß bei flächenbündigem Einbau und 2 mm Fugenbreite  
Falztiefe: 5 mm  
Falzbreite: 7 mm

Empfohlene Stegbreite vorne 80 mm

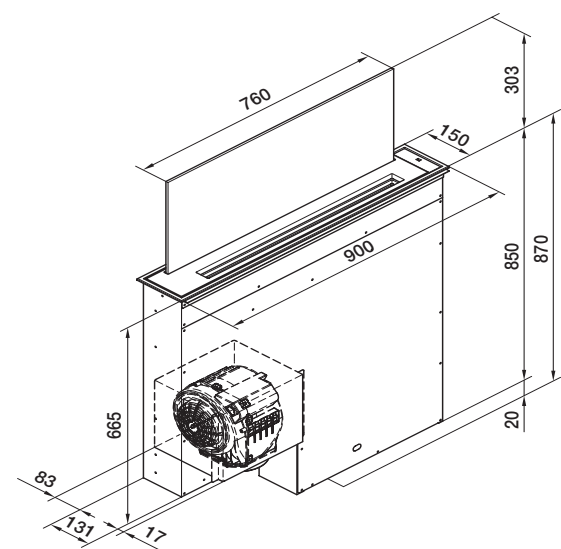
Aufliegender Einbau



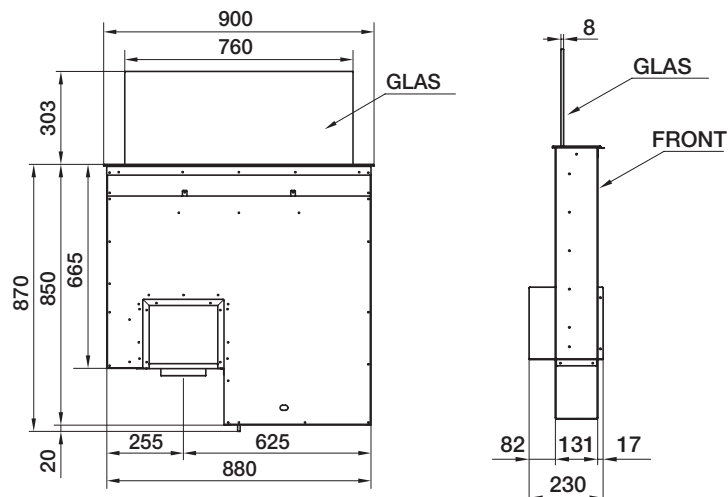
Empfohlene Stegbreite vorne 80 mm

## GERÄTEABMESSUNGEN LIGHTUP

Frontansicht



Rück- und Seitenansicht



Wie auf dieser Zeichnung abgebildet steht der einzusetzende Lüfter vorne 17 mm über die Front des Haubenkörpers. Der Lüfter kann aber auch bei geringen APL-Tiefen um 180° gedreht werden, sodass der Überstand von 82 mm vorne ist.