



# Memphis

Zeitloser Klassiker, modern interpretiert



# Memphis

INSELDUNSTABZUG IN ANTHRAZIT

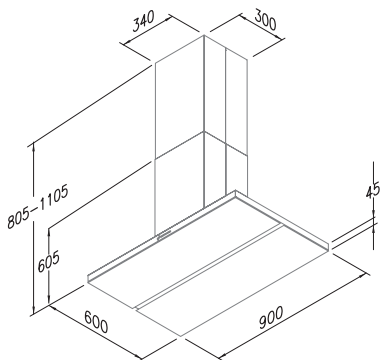


## AUSSTATTUNG

- Leistungsstarker, lauruhriger Lüfter
- Leicht zu reinigende Lackoberfläche, anthrazit
- Untersicht aus ESG Glas, schwarz lackiert
- Exzellente Kochfeldbeleuchtung
- Abluft- oder Umluftbetrieb
- Im Umluftbetrieb Luftaustritt im Kamin links und rechts

## KOMFORT

- ✓ Metallfettfilter, Reinigung im Geschirrspüler bei max. 60 Grad
- ✓ Umluftbetrieb über Kohle- oder Plasmafilter
- ✓ Bedienung über Soft-Touch Drucktasten im Haubenkörper oder über optionale Fernbedienung möglich
- ✓ Kochfeldbeleuchtung mit LED's 4200 K



## DUNSTABZUG

Standard	Interner Lüfter max. 630 m³/h
Motorabmessungen	Lüfter beidseitig saugend / intern
Lüfterstufen + Intensivstufe	3 + 1
Anschlussstutzen Motor	Ø 150 mm
Material / Farbe	Metallgehäuse anthrazit lackiert / ESG-Glas schwarz
Luftleistung freiblasend	630 m³/h
Schalldruck LpA Norm	min. 47 dBA / max. 66 dBA
Kochstellenbeleuchtung	LED-Strip 17 W / 4200 K
Bedienung	Soft-Touch Bedienung

## FILTERSYSTEM

Umluft	Metallfettfilter und Kohlefiltermatten oder Plasmafilter
Anzahl Fettfilter	2
Fettabscheidegrad	ca. 65 % / EEK „D“

## LIEFERUMFANG

- Memphis Inselabzug
- Kamin
- Gewicht 37 kg

BESTELLN.R.	TECHNIK	ARTIKEL
9022 090	Abluft	Memphis Insel 90
9019 004	Umluft	Aktivkohlefilter (wird 2 mal benötigt)
1019 250	Umluft	Plasmafilter mit Drucksensor (weitere Plasmafilter auf S. 102 - 103)
9019 066		Handsender zu Memphis (optional)

TISCHABZÜGE  
INSEL-UMLUFT-ABZÜGE  
INSELABZÜGE  
WANDABZÜGE  
DECKENABZÜGE  
EINBAUABZÜGE  
PLASMA-TECHNIK  
KOCHELDER  
KOCHEIN MIT GAS  
ICEBAKER UND WEINKÜHER  
EDELSTAHL-KANÄLE UND ARBEITSPLATTEN  
ZUBEHÖR UND TECHNISCHE DETAILS