



TISCHABZÜGE
INSEL-UMLUFT-ABZÜGE
INSELABZÜGE
WANDABZÜGE

Optiflex

EINBAU- DUNSTABZUG



DECKENABZÜGE

AUSSTATTUNG

- Leiser und leistungsstarker Motor
- Geringe Einbauhöhe 338 mm zzgl. Ausblasstutzen
- Herausklappbarer Glasschirm zur Vergrößerung des Luftstauraums, Vorderkante Korpus +28 mm
- 3-Stufige Steuerung mit versenkbarem Drehregler
- Tiefenausgleich 300-350 mm
- Abluft- oder Umluftbetrieb

KOMFORT

- ✓ Fettfilter aus Edelstahl - Spülmaschinenfest
- ✓ Vollintegrierbar
- ✓ Einfache und platzsparende Montage

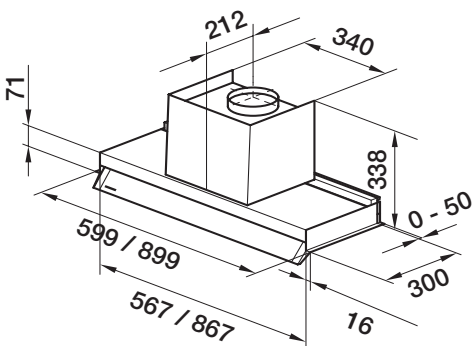
DUNSTABZUG

| | |
|--------------------------|----------------------------------|
| Standard | Radiallüfter, beidseitig saugend |
| Motorabmessungen | Intern |
| Lüfterstufen | 3 |
| Anschlussstutzen Motor | Ø 150 mm |
| Material / Farbe | Edelstahl |
| Luftleistung freiblasend | 650 m³/h |
| Schalldruck LpA Norm | 44 dBA - Stufe 1 |
| Schalleistung LwA Norm | 50 dBA - Stufe 1 |
| Beleuchtung | 2 LED-Spots je 1,2 W |
| Bedienung | Drehregler versenkbar |

EINBAUABZÜGE

PLASMA-TECHNIK

KOCHELDER



FILTERSYSTEM

| | |
|-------------------|-------------------------------------|
| Abluft | Metallfettfilter |
| Umluft | Metallfettfilter + Aktivkohlefilter |
| Anzahl Fettfilter | 2/3 |
| Fettabscheidegrad | 75 % / EEK „D“ |

KOCHEN MIT GAS

ICEWAJER UND WEINKÜHER

LIEFERUMFANG

- Optiflex Einbauabzug 60 / 90 / 120
- Ausgleichblende aus Edestahl für Schranktiefen von 300 - 350 mm
- Gewicht 9,2 kg / 10,4 kg

EDELSTAHL-KANÄLE UND ARBEITSPLETTEN

| BESTELLN.R. | TECHNIK | ARTIKEL |
|-------------|---------|--------------------------------------|
| 9214 616 | Abluft | Optiflex 60 cm für 16er Korpuseiten |
| 9214 916 | Abluft | Optiflex 90 cm für 16er Korpuseiten |
| 9251 010 | Umluft | Aktivkohle-Filterset, rund - 2 Stück |
| 9019 211 | Umluft | Kohlefilterbox für Einbaugeräte |

ZUBEHÖR UND TECHNISCHE DETAILS