

ERGE ICEMAKER & WINECOOLER



Unsere beiden Lifestyleprodukte: WineCooler und IceMaker

Beide Geräte sind für 45 cm Nischenmaße konstruiert. Das puristische Design fügt sich harmonisch in die vorhandene Nische ein. Der Türanschlag des WineCoolers ist wechselbar. Das Gerät verfügt über eine Klimazone, eine Isolierglastüre mit UV Filter, der Innenraum kann mit LED's beleuchtet werden und die Ablageroste sind aus Edelholz. Auf Teleskopschienen gelagert, lassen sich Weinflaschen in Längsrichtung bis zu einer Flaschenlänge von 35 cm im oberen Auszug und 33 cm im mittleren und unteren Auszug lagern.

Bitte beachten Sie eine notwendige Schattenfuge von 6 mm an der Türanschlagseite.

CoolStream® IceMaker W20W – Frontansicht Front-

blende aus Edelstahl, poliert mit gelasertem „CoolStream“ Schriftzug, Klappe aus Sicherheitsglas zur Entnahme der Hohleiskörper, isoliertes Sichtfenster, Vorratsbehälter mit blauen LED's beleuchtet für arktisfrisches Eis.



Zur Herstellung der Hohleiskegel wird die im Eisbereiter integrierte Wanne vor jedem Produktionszyklus mit frischem Trinkwasser gefüllt. Die mit Wasser gefüllte Wanne wird in Bewegung gebracht und in genau berechneten Welleninterwallen in „WAVE-TECHNOLOGY“ rhythmisch bewegt. So entstehen glasklare Eiskegel, Mineralien und Verunreinigungen bleiben in der Wanne zurück und werden mit dem Restwasser kontrolliert abgeleitet.



Hohleiskegel faszinieren durch ihre kristallklare Optik und die besonders ästhetische Form. Sie lassen sich leichter handhaben und dosieren als quadratische Eiskwürfel und machen auch in etwas schlanken Cocktailgläsern eine gute Figur. Durch ihre größere Oberfläche und geringere Masse erzeugen sie einen stärkeren Kühleffekt.



Einfach mal die „Seele baumeln lassen“ und einen guten und erfolgreichen Tag entspannt beenden, den Abend mit Freunden verbringen und in netter Runde ausklingen lassen. Mit phantasievollen Drinks schaffen Sie die Grundlage für eine gemütliche Stimmung und harmonische Atmosphäre.





IceMaker

AUSSTATTUNG

- Icemaker zur Produktion klarer Eisegel
- Weltweit erste Einbau-Eiswürfelmaschine mit Wave Technology
- Hochwertige Verarbeitung „Made in Germany“
- Glatte Edelstahlfront electropoliert mit gelasertem Schriftzug
- Eisegel direkt von vorne durch Klarglasscheibe sichtbar
- Kühlwasserverbrauch pro Eisproduktionszyklus 5 Liter
- Fassungsvermögen des Eiswürfel-Vorratsbehälter 5 kg
- Vorratsbehälter aus Edelstahl
- Wasserkühlung
- Äußerste Laufruhe ca. 42 dB (A)
- Festwasseranschluss für Frischwasser zur Eisproduktion
- Ablauf über drucklosen Abfluss / direkter Abfluss von Schmelzwasser
- Kein Wasserverbrauch im Stand-by-Betrieb
- Kontrolle der Anschlüsse im eingebauten Zustand von vorne möglich
- Restwasserentleerung nach Ausschalten der Maschine
- Anschluss über 230 Volt
- Gewicht 47 kg
- Umweltfreundliches natürliches Kältemittel R290 (Propan) / GWP 3

Achtung:

Für den Service – während und nach der Garantiezeit – steht ein Netz von qualifizierten Kundendienst Partnern des Herstellers zur Verfügung. Ein Kältetechniker ist aber kein Küchenmöbel-Monteur. Deshalb bitten wir beim Verkauf der Geräte um Beachtung, dass der Aus- und Einbau in Servicefällen grundsätzlich durch den Verkäufer vorgenommen werden muss. Entstehende Kosten dafür können nicht übernommen werden.

HINWEISE

Bitte beachten Sie für die Planung und den Einbau:

- Achten Sie bei der Planung und Montage des Icemakers darauf, dass der Ablauf des Gerätes ein Gefälle von mind. 15% benötigt, da das Gerät drucklos arbeitet. Es hat keine Wasserpumpe!
- Das Gerät benötigt einen separaten Ablauf z.B. in einen Trichter; der Ablaufschlauch sollte nicht fest an das Abwasserrohr angeschlossen werden, um das Aufsteigen von Bakterien zu vermeiden.
- Das Einleiten des Wassers in einen Siphon mit gleichzeitigem Anschluss eines Geschirrspülers o.ä. ist nicht möglich, da es zu einem Rückstau des Wassers in dem Gerät und somit zu Verunreinigungen kommen kann.
- Ab einem Härtegrad von 15° dH wird dringend empfohlen, eine Anlage zur Wasseraufbereitung zu installieren. Eine jährliche Wartung des Gerätes durch einen Kältetechniker wird ebenfalls empfohlen.
- Wasser mit sehr geringem Anteil an Mineralien sollte aufbereitet werden, da es sonst zu Korrosions-schäden an Gerätkomponenten kommen kann.
- Wärmequellen im Bereich des eingebauten Icemakers sind zu vermeiden, da diese ein zu schnelles Abtauen der Eiswürfel bewirken.
- Das Gerät sowie der Wasserzu- und Ablauf müssen für Wartungsarbeiten gut zugänglich sein. Das Absperrventil des Wasserzulaufes darf nicht innerhalb der Gerätenische platziert werden.

BESTELLN.R.

ARTIKEL

2221 020

CoolStream Icemaker W20W inkl. Edelstahl-Front

2221 021

CoolStream Icemaker W20W inkl. Schwarzer Front



ALLGEMEINE DATEN:

- Abmessungen Maschine ohne Frontblende H x B x T (mm) 455 x 555 x 441
- Abmessungen Maschine inkl. Frontblende H x B x T (mm) 458 x 595 x 460
- Gewicht 47 kg
- Kühlung Wasser

PRODUKTIONSDATEN:

- Eisleistung (pro Tag) ca. 15 kg
- Eisvorrat ca. 5 kg
- Wasserverbrauch Eisbereitung ca. 15 l/kg

ENERGIEVERSORGUNG:

- Spannung 230 V ~ / 50 Hz
- Leistungsaufnahme 0,30 kW
- Sicherung bauseits > 10 A
- Länge Anschlussleitung ca. 2,0 m

WASSERVERSORGUNG:

- Druck 2 bis 6 bar (28,6 bis 85,7 psi)
- Temperatur (ideal/zulässig) 10-15°C / 2-25°C
- Wasserhärte max. 15° dH*)
- Wasserzulaufschlauch-Ø /-Länge AD: 10 mm – ID: 7 mm / ca. 2,0 m 3/4"-Anschluss

WASSERABLAUF:

- Geräteanschluss-Ø 20 mm
- Schlauch-Ø / Länge DN 20 / ca. 0,215 m

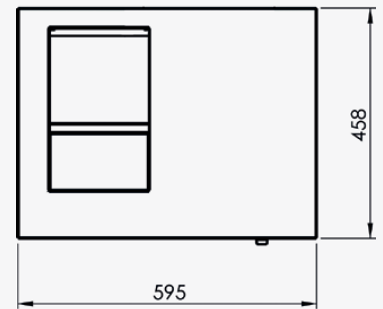
KÄLTEKREISLAUF:

- Kältemittel R290 (Propan) / GWP 3

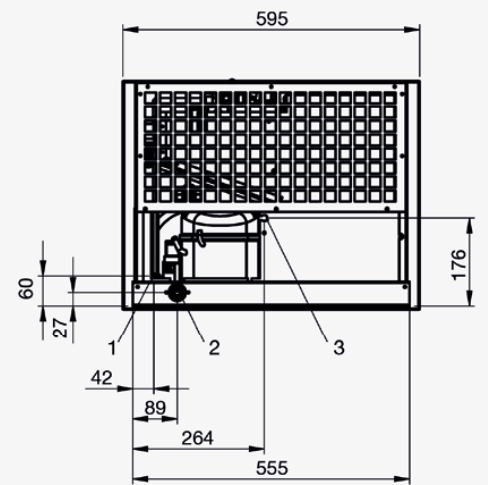
UMGEBUNGSBEDINGUNGEN:

- Temperatur (ideal/zulässig) 15-20°C/ 10-45 °C
- Aufstellungsort fester Untergrund, gute Belüftung
- Aufstellungshöhe mind. 10 cm über Abflussrohr
- Die Aufstellfläche muss den Gewichtbelastungen standhalten.

*) Wenn die Wasserhärte den Maximalwert übersteigt, wird eine Anlage zur Wasseraufbereitung empfohlen.



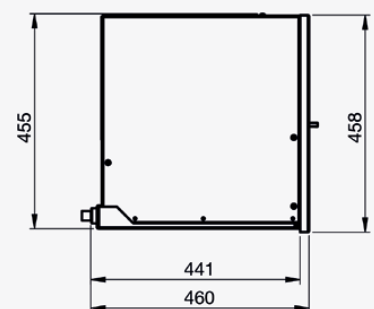
Vorderansicht



Rückansicht

Legende:

- 1: Frischwasserzulauf Ø = 3/4"
- 2: Rest- und Kühlwasserablauf Ø = 20 mm
- 3: Netzzuleitung 230 V, 50 Hz



Seitanansicht von links