

Loop

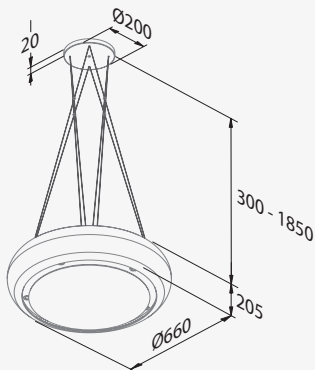
UMLUFT-INSELDUNSTABZUG GLAS WEISS

AUSSTATTUNG

- Leistungsstark, geeignet für max. 60 / 75 cm breite Kochfelder
- Lüfter mit max. 650 m³/h Luftleistung
- Baldachin für Seilabhängung
- Untersicht Randabsaugungsplatte weiß lackiert
- Kochstellenbeleuchtung
- Haubenkörper Glas weiß

KOMFORT

- ✓ Metallfettfilter - Spülmaschinenfest
- ✓ Umluft mit 4 Longlife-Kohlefilterkassetten, Standzeit ca. 3 Jahre
- ✓ Indirekte Raumbeleuchtung - geringer Stromverbrauch
- ✓ Kochfeldbeleuchtung mit hocheffizienten Power-LED's



DUNSTABZUG

Standard	Interner Lüfter max. 800 m³/h
Motorabmessungen	intern
Lüfterstufen	3 + 1
Anschlussstutzen Motor	Umluft
Material / Farbe	Glas weiß
Luftleistung freiblasend	650 m³/h
Schalldruck LpA Norm	45 dBA - Stufe 1
Schalleistung LwA Norm	53 dBA - Stufe 1
Kochstellenbeleuchtung	5 x LED 1,2 W / 3000 K
Indirekte Beleuchtung	LED-Strip 19 W / 3000 K
Bedienung	Drehregler in der Untersicht

FILTERSYSTEM

Umluft	1 Metallfettfilter und 4 Kohlefilter-Kassette mit 3 kg Aktivkohle
Anzahl Fettfilter	1

LIEFERUMFANG

- Loop mit Seilabhängung
- Aktivkohlefilter-Kassetten
- Gewicht 25 kg

BESTELLNr.	TECHNIK	ARTIKEL
9019 065	Umluft	Loop
9019 066		Handsender zu Loop (optional)
9017 003	Umluft	Longlife-Aktivkohle Nachfüllung 3 kg