



AIRSTREAM 7852



INDUKTIONSKOCHFELD MIT INTEGRIERTEM DUNSTABZUG **NEU IN MATTGLAS**

AUSSTATTUNG DUNSTABZUG AIRSTREAM

- Ankochautomatik
- Slider mit 9 Leistungsstufen + Booster
- Chefkochfunktion
- Warmhaltefunktion (~70°)
- 4 unabhängige Zeitschaltuhren
- unabhängige Eieruhr
- Pause-/Recall-Funktion
- 2 Brückenfunktionen / automatische Brückenfunktion
- 9 Lüferstufen + Powerstufe
- Timer- und automatische Nachlaufunktion für Lüfter
- automatische, auf Kochzonen abgestimmte Lüftersteuerung
- Filterreinigungsanzeige

TECHNIK

- ✓ 4 Induktoren
- ✓ Mono-Slider
- ✓ flächenbündiger oder aufliegender einbau
- ✓ EGO-Technik
- ✓ herausnehmbarer Lüfterboden
- ✓ interner Motor 900 m³/h – 69 dBA

SICHERHEIT

- intelligente Topferkennung / Topfbewegungserkennung
- Übertemperaturschutz / Überlaufschutz
- Verriegelung / Kindersicherung
- Pause-Funktion
- Restwärmeanzeige
- Schutz gegen Falschanschluss

DUNSTABZUG

Maße	780 x 520 x 204 mm / R=5
Booster	4
Gesamtleistung	7570 W
Brückenfunktion	2
Technik	Induktion
System	EGO
Kochfläche	Ceran Essential matt
Steuerung	Mono-Slider
Elektro-Anschluss	220 - 240 V / 400 V 1-2 phasig + N + E

- Ansauggitter Mattschwarz
- Stabiles Ganzmetall-Gehäuse
- Metall-Fettfilter in V-Form von oben zu entnehmen
- Umluft-Plisseefilter von oben zu entnehmen
- Schublade unter Lüftergehäuse zur Reinigung

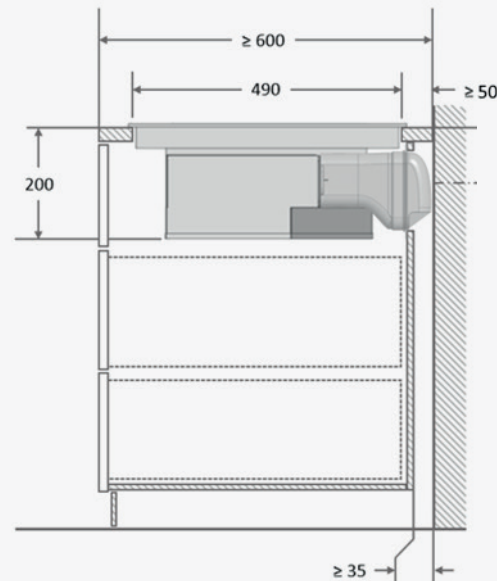
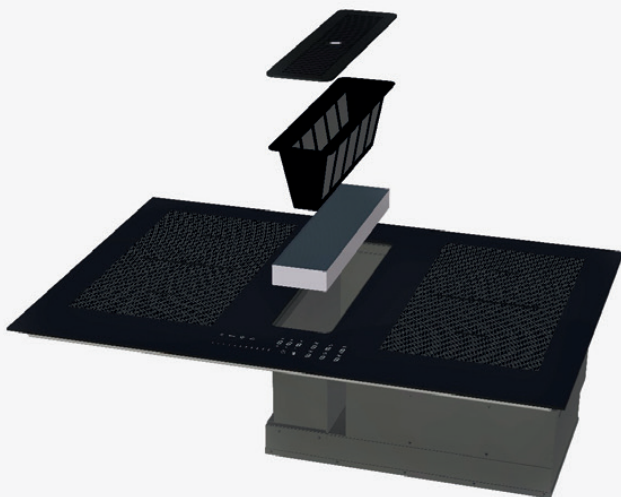
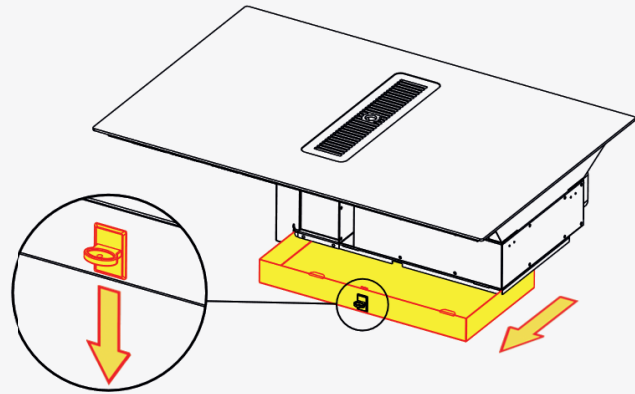
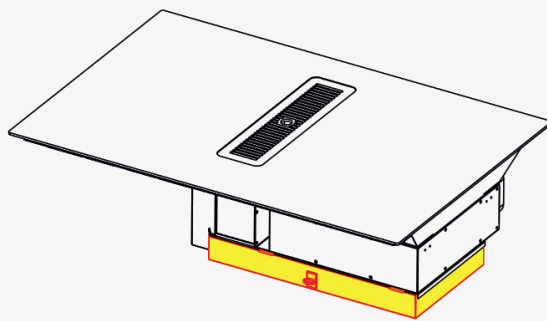
MASSE

Ausschnittmaß	750 x 490 mm
Falzmaß	784 x 524 mm / R=7
Falztiefe	5 mm
Falzbreite	12 mm
Gehäusehöhe	200 mm (+ 4 mm Glas)



AirStream 7852 mit Induktionskochfeld

	ABMESSUNGEN	NENNLEISTUNG	BOOSTER	DOPPEL-BOOSTER
vorne links	210 x 190 mm	2100 W	2500 W	3000 W
hinten links	210 x 190 mm	2100 W	2500 W	3000 W
vorne rechts	210 x 190 mm	2100 W	2500 W	3000 W
hinten rechts	210 x 190 mm	2100 W	2500 W	3000 W



BESTELLN.R.	TECHNIK	ARTIKEL
7225 780	Abluft	AirStream 7852
7225 071	Umluft	Plisseefilter 78