



EVO 02 ECO



TISCHABZUG IN MATTSCHWARZ PULVERISIERT KOMBINIERBAR MIT KIS 90

AUSSTATTUNG DUNSTABZUG EVO 02 ECO

- Leistungsstarker AC-Motor
- EEK „B“
- Sicher und leicht zu reinigen
- Luftströmungsgeschwindigkeit bis 9 m/s
- Flächenbündiger oder aufliegender Einbau
- Abluft- oder Umluftbetrieb
- Mit Aktivkohle- oder Plasmafilter möglich
- Manuell verstellbare Lüfterlamelle

KOMFORT DUNSTABZUG

- ✓ Beleuchtete Soft-Touch Bedienung
- ✓ Einstellbarer Nachlauf
- ✓ Herausnehmbarer Auffangbehälter für Flüssigkeiten aus Edelstahl, Fassungsvermögen 0,5 Liter
- ✓ 4 Fettfilter - spülmaschinenfest bei 60°
- ✓ Kein Verzicht auf Schubladen unter dem Kochfeld

SICHERHEIT DUNSTABZUG

- ✓ Manuell einstellbare Lüfterlamelle
- ✓ Elektronik außerhalb des Feuchtigkeitsbereichs

PLANUNGSHINWEIS

APL Mindesttiefe 750 mm bei Korpus-tiefe 460 mm. Kochstellenunterschrank mit demontierbarer Rückwand einplanen. Abstand zwischen Korpusrückwand und Gerät mindestens 10 mm.

DUNSTABZUG

Maße	siehe Zeichnung
Standard	interner Lüfter max. 850m³/h
Lüfterstufen + Intensivstufe	3 + 1+ Nachlauffunktion
Lüfteranschluss	230 V
Anschlussstutzen Motor	Ø 150 mm
Material / Farbe	Mattschwarz
Luftleistung freiblasend	850 m³/h
Schalldruck LpA Norm	40 dB(A) - Stufe 1
Schalleistung LwA Norm	48 dB(A) - Stufe 1

FILTERSYSTEM

Filter Abluft	4 Metallfettfilter je 7-lagig
Filter Umluft mit Aktivkohle	4 Metallfettfilter + 2 Kohlefilterkassetten mit je 1,8 kg Aktivkohle – Standzeit 1-2 Jahre
Filter Umluft auf Plasmabasis	Metallfettfilter + Plasmafilter
Anzahl Fettfilter	4
Fettabscheidegrad Metallfettfilter	76 % / EEK „C“



EVO 02 ECO mattschwarz mit Induktionskochfeld KIS 90

KOCHFELD

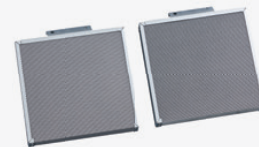
KIS 90

Glasabmessungen	900 x 400 mm, R=5
Anzahl der Kochzonen	4 mit Chefkoch-Funktion
Maße der Kochzonen	220 x 190 mm
Nennleistung / Booster	2100 W / 3700 W
Gesamtleistung	7400 W
Brückenfunktion	2
Technik	Induktion
System	EGO G 5
Kochfläche	Ceran von Schott Ceran®
Steuerung	Touch Control mit Slider
Elektroanschluss	Lüfter: 230 V Kochfeld: 380-415 V 2-3 phasig + N + E

LIEFERUMFANG

- EVO 02 ECO mattschwarz
- Sauggehäuse mit Lüfter
- Kochfeld KIS 90
- Gewicht 46 kg (Set-Gewicht)

Kohlefilterkassetten mit jeweils 1,8 kg Aktivkohle - für lange Wechselintervalle von 1-2 Jahren. Die Kassetten können mit Nachfüllpackungen jederzeit neu befüllt werden.



HINWEIS

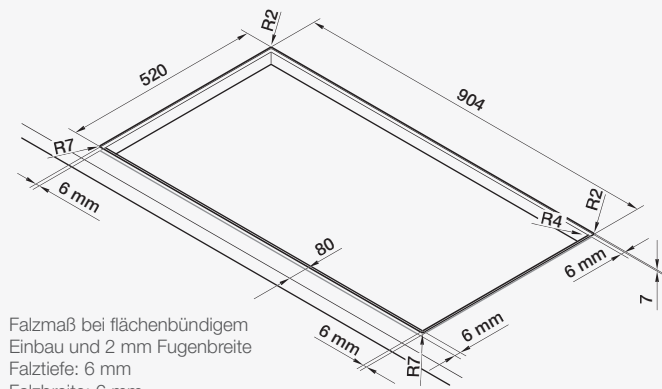
Umluftausführung mit Kohlefilterkassetten oder mit Plasmafilter

BESTELLN.R.	TECHNIK	ARTIKEL
9021 606	Abluft	EVO 02 ECO Mattschwarz mit KIS 90
9021 006	Abluft	EVO 02 ECO Mattschwarz ohne Kochfeld
9020 009	Umluft	Longlife-Kohlefilterset
9017 007	Umluft	Aktivkohlenachfüllung 4 kg
1019 760	Umluft	Plasmafilter mit Drucksensor

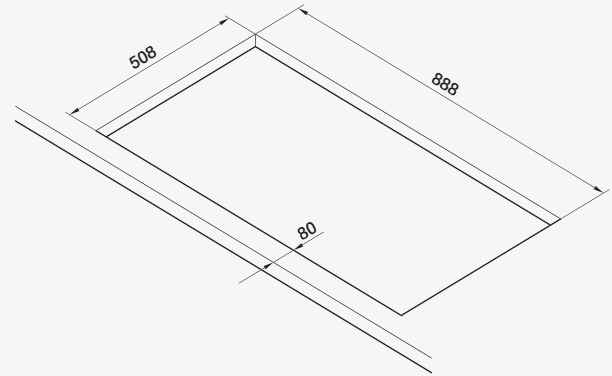
AUSSCHNITT EVO02 ECO MIT KIS 90

Flächenbündiger Einbau

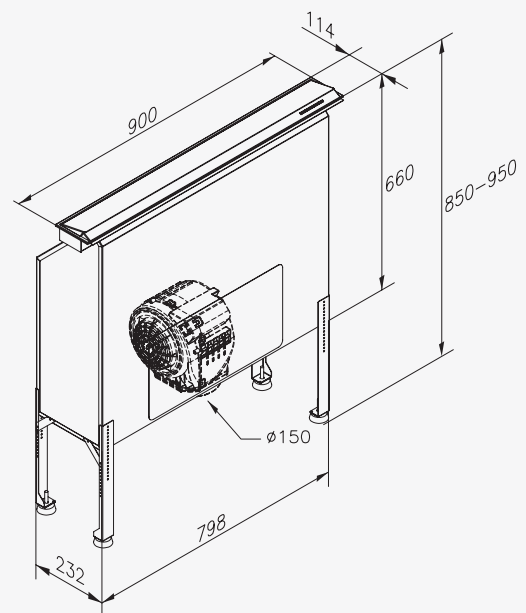
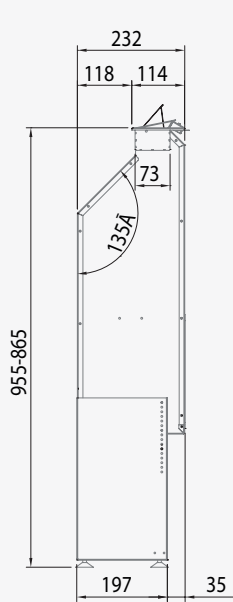
Aufliegender Einbau



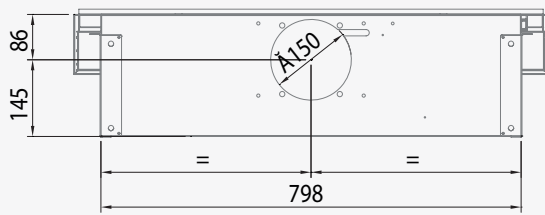
Falzmaß bei flächenbündigem Einbau und 2 mm Fugenbreite
Falztiefe: 6 mm
Falzbreite: 6 mm



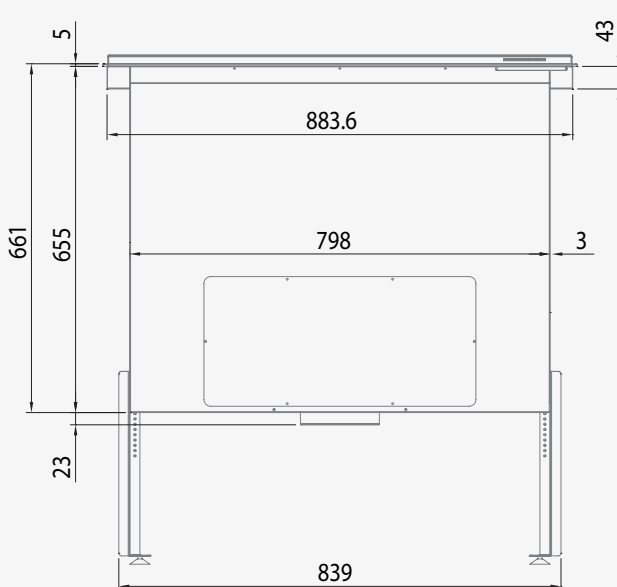
GERÄTEABMESSUNGEN EVO 02 ECO



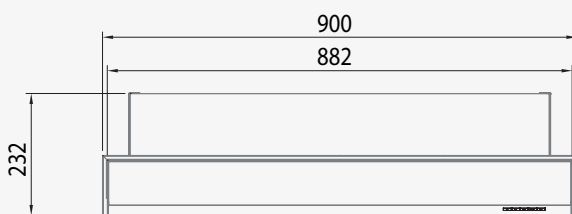
Ansicht von unten



Frontansicht



Ansicht von oben



Uns wird häufig die Frage gestellt, wie der Ausschnitt für den EVO 02 ECO + Kochfeld in der Arbeitsplatte genau positioniert werden kann, gleich ob der Einbau aufliegend oder flächenbündig erfolgt. Beachten Sie bitte die unterschiedlichen Abmessungen unserer Kochfelder (400 mm oder 350 mm tief). Die exakten Gerätemasse finden Sie auf der gegenüberliegenden Seite. Wir gehen in unserem Beispiel von einem flächenbündigen Einbau aus.

Im Normalfall werden die Geräte in Kochinseln eingesetzt. Bei diesem Beispiel verwenden wir einen 50 cm tiefen Kochstellenschrank. Der obere Abdeckrahmen des EVO 02 ECO ist 114 mm tief, das Sauggehäuse des EVO jedoch 233 mm. Dies sollte in der Nische wegen eventuell auftretenden Körperschall-Übertragungen frei hängen. Wir benötigen also für den Lüfter eine Nische von 250 mm Tiefe, d.h. eine Arbeitsplattentiefe von 750 mm ist bereits für den Einbau ausreichend.

Unser Kochstellenschrank hat in unserem Beispiel eine Korpusstärke von 460 mm mit um 30 mm vorgesetzter Rückwand, eine Frontstärke von 20 mm und der Arbeitsplattenvorsprung beträgt 20 mm. Entscheidend ist nun die Position der Rückwand des Schrankes. Zu dieser rechnen Sie 10 mm hinzu. Hier beginnt nun die Front des Sauggehäuses. Dieser Punkt ist identisch mit der Vorderkante des Abdeckrahmens des Gerätes in der Arbeitsplatte. Von diesem Punkt rechnen Sie je 2 mm für die beiden Fugen vor dem Kochfeld und zwischen Kochfeld und Lüfter, sowie das Tiefenmaß des Kochfeldes hinzu. Das nun vorne verbleibende Maß bezeichnet den Steg zwischen Arbeitsplatten-Vorderkante und Beginn des Kochfeldes. Von hier aus bestimmen Sie dann die Gesamttiefenabmessung des Ausschnitts.

In unserem Beispiel: EVO 02 ECO + KIS 90 = 520 mm (einschließlich der hinteren 2 mm Fuge)

Bitte beachten Sie, dass evtl. anstehende Servicearbeiten von der Frontseite aus durchgeführt werden müssen. Der Kochstellenschrank sollte also unbedingt eine demontierbare Rückwand haben. Der EVO 02 ECO kann ab einer Korpusbreite von 90 cm eingebaut werden. Die Zugänglichkeit des vorne angeordneten Bedienteiles sollte ebenfalls gewährleistet sein.