



Interia Control 4.0



INDUKTIONSKOCHFELD MIT INTEGRIERTEM DUNSTABZUG MIT **KNEBELSTEUERUNG** IN INOX, DIAMOND BLACK, GOLD ODER KUPFER
MATTGLAS IN SAPHIRMATT

AUSSTATTUNG

- Knebelbedienung aus Edelstahl mit Rasterung
- 4 Kochzonen inkl. Brückenfunktion
- Energiesparend und leise, EEK „A“
- Sicher und leicht zu reinigen
- Luftströmungsgeschwindigkeit bis 7,6 m/s
- Flächenbündiger Einbau
- Aufliegender Einbau
- Abluft- oder Umluftbetrieb
- Mit Aktivkohle- oder Plasmafilter möglich
- Luftoptimiertes Ansauggitter aus massivem Inox oder Inox Diamond Black, Gold oder Kupfer

KOMFORT

- ✓ Geringe Einbauhöhe, 212 mm
- ✓ Warmhaltefunktion
- ✓ Powerstufe
- ✓ Brückenfunktion rechts
- ✓ automatische Topferkennung
- ✓ Nachlaufautomatik
- ✓ Edelstahl-Ansaugschacht zur Aufnahme von Flüssigkeiten (max. 330 ml)
- ✓ Fettfilter aus Edelstahl – spülmaschinenfest
- ✓ Ansauggitter aus Edelstahl, flächenbündig
- ✓ Präzise Steuerung über 2-fach kugelgelagerte Regler mit Rasterung

SICHERHEIT

- ✓ Kindersicherung
- ✓ Sicherheitsabschaltung
- ✓ Restwärmeanzeige

INDUKTIONSKOCHFELD

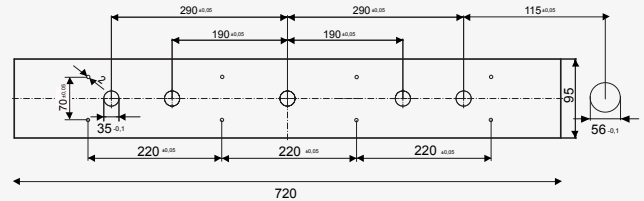
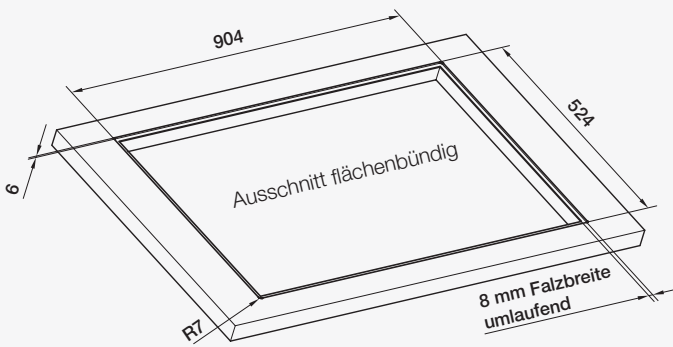
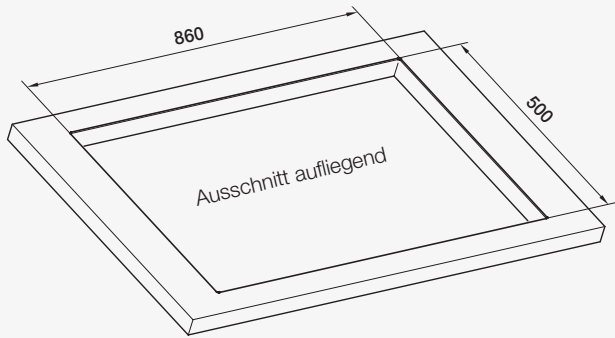
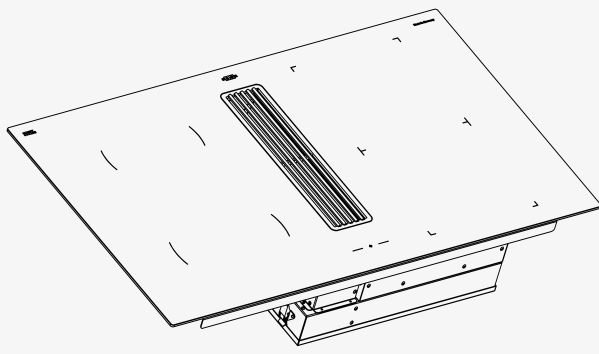
Kochzonen	4 Stk. Ø 210 mm / Ø 180 mm T220 x B190 mm / T220 x B190 mm
Nennleistung / Booster	2200 W / 3700 W
Gesamleistung	7400 W
Brückenfunktion	1
Technik	EGO G5-Induktion
Kochfläche	Ceran von Schott Saphirmatt
Steuerung / LED-Farbe	Knebel aus Edelstahl / weiß
Elektroanschluss	380 - 415 V 2 - 3 P + N + E

DUNSTABZUG

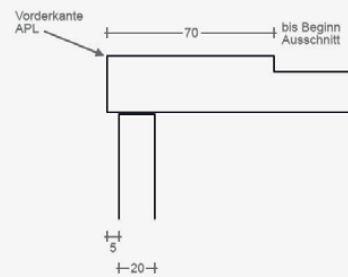
Lüfterstufen + Intensivstufe	9 + 1 + Nachlauffunktion
Anschlussstutzen Motor	Ausgang 222 x 89 mm
Material Gehäuse	Edelstahl / Metall
Luftleistung freiblasend	570 m³/h
Schalldruck LpA Norm	36,8 dBA minimal
Schalldruck LwA Norm	74,0 dBA maximal

FILTERSYSTEM

Abluft	Metallfettfilter 12-lagig aus Edelstahl
Umluft	Metallfettfilter + Aktivkohle-wabenfilter oder Plasmafilter
Anzahl Fettfilter	1
Fettabscheidegrad	86,2 % / EEK „B“



Bohrung Drehregler: \varnothing 35 mm
 Bohrung für Steckdose: \varnothing 56 mm
 Rosette: \varnothing 66 mm
 Drehregler: \varnothing 55 mm



Achtung! Steckdosenauschnitte können erst ab einer Typenbreite von 100 cm in der Frontblende vorgenommen werden.

Für die Bohrungen der Edelstahlknebel kann das Montageblech verwendet werden.

ABMESSUNGEN

Geräteabmessungen:
 900 x 520 mm / R = 5 mm

Ausschnitt aufliegend:
 860 x 500 mm

Gerätehöhe:
 208 mm + 4 mm Glaskeramik

Ausschnitt flächenbündig:
 904 x 524 mm

Falztiefe: 6 mm

Falzbreite: 8 mm

Radius: 7 mm

Im Lieferumfang enthalten ist:

INTERIA CONTROL 4.0 Induktionskochfeld mit integriertem Dunstabzug, integrierter Lüfter von EBM-Papst

HINWEIS

Umluftausführung mit Sockelfilterbox, Kohlefiltereinsatz und Longlife-Aktivkohlewaben oder mit Plasmafilter.

BESTELLN.R.	TECHNIK	ARTIKEL
7226 900	Abluft	Interia Control 4.0 Inox, Luftführung rechts nach hinten
7226 901	Abluft	Interia Control 4.0 Diamond Black, Luftführung rechts nach hinten
7226 902	Abluft	Interia Control 4.0 Gold, Luftführung rechts nach hinten
7226 903	Abluft	Interia Control 4.0 Kupfer, Luftführung rechts nach hinten
7125 111	Umluft	Longlife-Sockelfilterbox mit keramischen Wabenkörpern
7125 3478	Umluft	Aktivkohle-Wabenkörper Komplettsatz (zum Austausch)
1019 760	Umluft	Plasmafilter mit Drucksensor

KOCHEN WIE DIE PROFIS

Edelstahl



Diamond Black



Kupfer



Gold



MIT MATERIALIEN AUS DER
PROFIKÜCHE:

Präzise kugelgelagerte Drehregler aus
massivem Edelstahl in Inox oder
Diamond Black PVD beschichtet,
Kupfer oder Gold

